



**UPC\_CFI\_54/2023**

**Entscheidung**

**des Gerichts erster Instanz des Einheitlichen Patentgerichts**

**Lokalkammer Hamburg**

**erlassen am 26. August 2024**

LEITSÄTZE

1. Die unterbliebene Nutzung des vom CMS vorgesehenen Workflows steht der Einhaltung einer sich aus der Verfahrensordnung ergebenden Frist nicht entgegen, Regel 4.1 Sätze 1 und 2 VerfO. Jedenfalls in der Anfangsphase des EPG – die vorliegende Klage wurde am ersten Tag der Arbeitsaufnahme des EPG, dem 1. Juni 2023, eingereicht – ist angezeigt, einen großzügigeren Maßstab anzulegen.

2. Auch im Nichtigkeitsverfahren vor dem EPG kann nach Art. 65 Abs. 3 EPGÜ ein Patent nur insoweit widerrufen werden, wie die Widerrufsründe reichen, so dass ein Patent auch im Umfang einzelner selbständiger Patentansprüche im Rahmen des jeweils als Haupt- bzw. Hilfsantrag eingereichten vollständigen Anspruchssatzes (teilweise) bestehen bleiben kann. Dies gilt bei selbständigen Ansprüchen, wenn diese nicht in einer Weise aufeinander aufbauen, dass die Vernichtung des einen zwingend die Vernichtung des anderen erforderte, weil es geschlossene Anspruchssätze wären.

SCHLAGWÖRTER

Fristberechnung; Nutzung von CMS-Workflows, Regel 4.1 Sätze 1 und 2 VerfO, Regel 30.1 VerfO iVm R. 29 lit (a) VerfO.

Teilweise Nichtigkeit, Art. 65 Abs. 3 EPGÜ, Art. 138 Absatz 3 EPÜ

KLÄGERIN

**Avago Technologies International Sales Pte.  
Limited**

(Klägerin) - 1 Yishun Avenue 7 - 768923 -  
Singapore - SG

Vertreten durch Florian Schmidt-  
Bogatzky

BEKLAGTE

- |    |   |                                   |
|----|---|-----------------------------------|
| 1) | <b>Tesla Germany GmbH</b><br>(Beklagte) - Ludwig-Prandtl-Straße 27-29 -<br>12526 Berlin – DE            | Vertreten durch Dr. Marcus Grosch |
| 2) | <b>Tesla Manufacturing Brandenburg SE</b><br>(Beklagte) - Tesla Str. 1 - 15537 Grünheide<br>(Mark) - DE | Vertreten durch Dr. Marcus Grosch |

STREITPATENT**Patent Nummer**

Inhaberin

**EP1612910****Avago Technologies International Sales Pte. Limited**SPRUCHKÖRPER

Diese Entscheidung wurde verkündet unter Mitwirkung der Vorsitzenden Richterin Klepsch, der rechtlich qualifizierten Richter Dr. Schilling als Berichterstatter und Dr. Schober sowie des technisch qualifizierten Richters Dr. Kapels.

GEGENSTAND

Verletzungsklage und Nichtigkeitswiderklage

MÜNDLICHE VERHANDLUNG

19. Juni 2024

KURZE ZUSAMMENFASSUNG DES SACHVERHALTS

Die Parteien streiten über die Verletzung eines Patents durch die Beklagten und widerklagend um den Rechtsbestand des Patents.

Die Klägerin ist Teil von ██████████ ████████ einem weltweit führenden Unternehmen auf dem Gebiet der Halbleitertechnologie.

Die Beklagten sind Teil des Automobilkonzerns Tesla. Die Beklagte zu 2) produziert „Teslas“ am Standort Grünheide bei Berlin seit März 2022 und setzt diese jedenfalls in der gesamten Bundesrepublik Deutschland im deutschen Markt ab. Die Beklagte zu 1) ist die in Deutschland ansässige und für den Vertrieb von Tesla-Produkten und Dienstleistungen im Geltungsbereich des Klagepatents zuständige Tochtergesellschaft von Tesla.

Die Klägerin ist seit dem 15. März 2017 als (alleinvertugungsberechtigte) Inhaberin des Europäischen Patents EP 1 612 910 B1 (nachfolgend „Klagepatent“ oder „Streitpatent“ genannt) eingetragen mit dem Titel „Überwachungsschaltung für die bordeigene Stromversorgung und Leistungsversorgungssteuerung“ (vgl. Streitpatentschrift als Anlage EIP 2) – ihre materielle Berechtigung steht zwischen den Parteien jedoch im Streit.

Das Klagepatent betrifft im Allgemeinen die Steuerung der Energieversorgung von elektronischen Schaltungen und deren Module. Das Klagepatent beruht auf einer Anmeldung der ██████████ ██████████ vom 24. Juni 2005 und nimmt die Priorität der Schutzrechtsanmeldungen US 583516 P vom 28. Juni 2004 sowie US 157577 P vom 21. Juni 2005 in Anspruch. Die Veröffentlichung der Anmeldung erfolgte am 4. Januar 2006. Die Veröffentlichung des Hinweises auf die Patenterteilung erfolgte am 14. September 2011. Das Klagepatent steht in Deutschland in Kraft (Registerauszug in Anlage EIP 3). Das Klagepatent hat kein Einspruchs- oder Nichtigkeitsverfahren durchlaufen.

Anspruch 1 des Streitpatents lautet in der erteilten Fassung in der Erteilungssprache Englisch wie folgt (vgl. Streitpatentschrift, Anlage WK 1):

A Power control system (600), comprising:

a first electrical device (610) that receives electrical power (611),

a second electrical device (615) that receives electrical power (616),

a power supply circuit (640) that provides the electrical power to the first and second electrical devices (610, 615),

an integrated circuit (620), said integrated circuit comprising a first module (622) and a second module (624),

the first module being adapted to monitor at least one characteristic of the electrical power (611) received by the first electrical device (610) and at least one characteristic of electrical power (616) received by the second electrical device (615),

the second module being adapted to communicate with a third electrical device (630) regarding the at least one characteristic of the electrical power monitored by the first module (622),

the third electrical device (630) adapted to receive information regarding the at least one monitored power characteristic of the first and second electrical devices from the second module (624),

characterized in that

the third electrical device is adapted to process the received information to determine a power adjustment command and communicate the command to the power supply circuit (640).

In deutscher Übersetzung:

Leistungssteuerungssystem (600) mit:

einer ersten elektrischen Vorrichtung (610), die elektrischen Strom (611) empfängt,

einer zweiten elektrischen Vorrichtung (615), die elektrischen Strom (616) empfängt,

einer Stromversorgungsschaltung (540), die den elektrischen Strom an die erste und die zweite Vorrichtung (610, 615) liefert,

einer integrierten Schaltung (620), wobei die integrierte Schaltung ein erstes Modul (622) und ein zweites Modul (624) aufweist,

wobei das erste Modul so ausgelegt ist, dass es wenigstens eine Eigenschaft des von der ersten elektrischen Vorrichtung (610) empfangenen Stroms (611) und wenigstens eine Eigenschaft des von der zweiten elektrischen Vorrichtung (615) empfangenen elektrischen Stroms (616) überwacht,

wobei das zweite Modul so ausgelegt ist, dass es mit einer dritten elektrischen Vorrichtung (630) hinsichtlich der wenigstens einen Eigenschaft des von dem ersten Modul (622) überwachten elektrischen Stroms kommuniziert,

wobei die dritte elektrische Vorrichtung (630) so ausgelegt ist, dass sie Informationen hinsichtlich der wenigstens einen überwachten Leistungseigenschaft der ersten und der zweiten elektrischen Vorrichtung von dem zweiten Modul (624) empfängt, dadurch gekennzeichnet, dass

die dritte elektrische Vorrichtung so ausgelegt ist, dass sie die empfangenen Informationen verarbeitet, um einen Stromanpassungsbefehl zu bestimmen und den Befehl an die Stromversorgungsschaltung (640) zu kommunizieren.

Anspruch 2 des Streitpatents lautet in der Erteilungssprache Englisch wie folgt:

The Power control system (600) of claim 1, characterized in that

the third electrical device is adapted to arbitrate between the first and second electrical devices, such arbitration considering the power supply needs and/or priorities of the first and second electrical devices.

In deutscher Übersetzung:

Leistungssteuerungssystem (600) nach Anspruch 1, dadurch gekennzeichnet, dass die dritte elektrische Vorrichtung so ausgelegt ist, dass sie zwischen der ersten und der zweiten elektrischen Vorrichtung vermittelt, wobei die Vermittlung den Stromversorgungsbedarf und/oder die Prioritäten der ersten und der zweiten elektrischen Vorrichtung in Betracht zieht.

Anspruch 3 des Streitpatents lautet in der Erteilungssprache Englisch wie folgt:

A method (800) for controlling power, comprising the steps of

Monitoring (820) at least one characteristic of electrical power received by a first electrical device,

Monitoring (830) at least one characteristic of electrical power received by a second electrical device,

Determining power control information from an analysis of electrical power characteristics monitored at steps 820 and 830,

Characterized in that

the step of determining power control information comprises determining a power adjustment command, which may be interpreted and processed by a power supply circuitry that receives the command, and

characterized by

communicating the power control information to power supply circuitry that provides the electrical power to the first and second electrical devices.

In deutscher Übersetzung:

Verfahren (800) zum Steuern von Leistung, das die folgenden Schritte umfasst:

Überwachen (820) wenigstens einer Eigenschaft von elektrischem Strom, der von einer ersten elektrischen Vorrichtung empfangen wird,

Überwachen (830) wenigstens einer Eigenschaft von elektrischem Strom, der von einer zweiten elektrischen Vorrichtung empfangen wird,

Ermitteln von Leistungssteuerungsinformationen aus einer Analyse von elektrischen Leistungseigenschaften, die in den Schritten 820 und 830 überwacht wurden, dadurch gekennzeichnet, dass

der Schritt des Ermitteln von Leistungssteuerungsinformationen das Ermitteln eines Leistungsanpassungsbefehls umfasst, der von einer Stromversorgungsschaltung interpretiert und verarbeitet werden kann, die den Befehl empfängt, und gekennzeichnet durch

Kommunizieren der Leistungssteuerungsinformationen an die Stromversorgungsschaltung, die den elektrischen Strom an die erste und die zweite elektrische Vorrichtung liefert.

Die Klägerin wendet sich dagegen, dass die Beklagte zu 1) auf ihrer Webseite das Tesla Model Y (im Folgenden „angegriffene Ausführungsform“) anbietet und vertreibt. Dieses Kraftfahrzeug arbeitet – insoweit unstreitig – mit einem Tesla-Computer mit einem Infotainment-Prozessor mit der Bezeichnung „AMD Ryzen“. Die Spannungsversorgung des „AMD Ryzen“ Prozessors erfolgt – ebenfalls insoweit unstreitig – über einen MP 2858 Chip und insgesamt fünf MP NM 8694 Chips, welche zusammen mit dem „AMD Ryzen“ Prozessor auf einer gemeinsamen Leiterplatte des Tesla-Computers angeordnet und verschaltet sind. Die Klägerin beanstandet, dass die genannten Komponenten nach ihrer Auffassung von der Lehre des hiesigen Klagepatents Gebrauch machen. Sie hält die Beklagte zu 2) für den Verkauf der angegriffenen Ausführungsform ebenfalls verantwortlich, indem sie sich Angebot und Vertrieb der angegriffenen Ausführungsform zu eigen mache. Sie fördere jedenfalls als Teilnehmerin den Vertrieb der angegriffenen Ausführungsform durch die Beklagte zu 1).

#### ANTRÄGE DER PARTEIEN

Die Klägerin hat mit der Replik ihre Anträge aktualisiert und diese um hilfsweise geltend gemachte Anträge ergänzt (vgl. aktualisierte Antragsfassung in Anlage EIP 8), die auf einer hilfsweisen beschränkten Verteidigung des Patents nach R. 30.1 (a) VerfO basieren. Die bisherigen „insbesondere“-Zusätze basierend auf den Ansprüchen 2 und 4 sind nunmehr zum Gegenstand der jeweiligen Hilfsanträge 1 gemacht worden. Die Klägerin hat ferner anlässlich

der mündlichen Verhandlung einen weiteren Hilfsantrag 1<sup>bis</sup> auf Änderung des Klagepatents gestellt.

Die Klägerin beantragt zuletzt:

I. Die Beklagten werden verurteilt, es zu unterlassen

1. Leistungssteuerungssysteme,

in der Bundesrepublik Deutschland herzustellen, anzubieten und/oder in Verkehr zu bringen, zu gebrauchen oder zu genannten Zwecken einzuführen oder zu besitzen, mit: einer ersten elektrischen Vorrichtung, die elektrischen Strom empfängt, einer zweiten elektrischen Vorrichtung, die elektrischen Strom empfängt, einer Stromversorgungsschaltung, die den elektrischen Strom an die erste und die zweite Vorrichtung liefert,

einer integrierten Schaltung, wobei die integrierte Schaltung ein erstes Modul und ein zweites Modul aufweist,

wobei das erste Modul so ausgelegt ist, dass es wenigstens eine Eigenschaft des von der ersten elektrischen Vorrichtung empfangenen Stroms und wenigstens eine Eigenschaft des von der zweiten elektrischen Vorrichtung empfangenen Stroms überwacht,

wobei das zweite Modul so ausgelegt ist, dass es mit einer dritten elektrischen Vorrichtung hinsichtlich der wenigstens einer Eigenschaft des von dem ersten Modul überwachten elektrischen Stroms kommuniziert,

wobei die dritte elektrische Vorrichtung so ausgelegt ist, dass sie Informationen hinsichtlich der wenigstens einer überwachten Leistungseigenschaft der ersten und der zweiten elektrischen Vorrichtung von dem zweiten Modul empfängt,

und wobei die dritte elektrische Vorrichtung so ausgelegt ist, dass sie die empfangenen Informationen verarbeitet, um einen Stromanpassungsbefehl zu bestimmen und den Befehl an die Stromversorgungsschaltung zu kommunizieren.

(EP 1 612 910 B1, erteilter Anspruch 1, unmittelbare Verletzung);

2. Vorrichtungen

in der Bundesrepublik Deutschland anzubieten, in Verkehr zu bringen oder zu gebrauchen oder zu den genannten Zwecken entweder einzuführen oder zu besitzen, die geeignet ist, ein Verfahren zum Steuern von Leistung durchzuführen, wobei das Verfahren umfasst:

Überwachen wenigstens einer Eigenschaft von elektrischem Strom, der von einer ersten elektrischen Vorrichtung empfangen wird,

Überwachen wenigstens einer Eigenschaft von elektrischem Strom, der von einer zweiten elektrischen Vorrichtung empfangen wird,

Ermitteln von Leistungssteuerungsinformationen aus einer Analyse von elektrischen Leistungseigenschaften, die in den beiden vorgenannten Überwachungsschritten überwacht wurden,

wobei der Schritt des Ermitteln von Leistungssteuerungsinformationen das Ermitteln eines Leistungsanpassungsbefehls umfasst, der von einer Stromversorgungsschaltung interpretiert und verarbeitet werden kann, die den Befehl empfängt, und

wobei das Verfahren weiter gekennzeichnet ist durch

Kommunizieren der Leistungssteuerungsinformationen an die Stromversorgungsschaltung, die den elektrischen Strom an die erste und die zweite elektrische Vorrichtung liefert.

(EP 1 612 910 B1, erteilter Anspruch 3, mittelbare Verletzung);

#### Hilfsweise

3. Leistungssteuerungssysteme,  
in der Bundesrepublik Deutschland herzustellen, anzubieten und/oder in Verkehr zu bringen, zu gebrauchen oder zu genannten Zwecken einzuführen oder zu besitzen, mit:  
einer ersten elektrischen Vorrichtung, die elektrischen Strom empfängt,  
einer zweiten elektrischen Vorrichtung, die elektrischen Strom empfängt,  
einer Stromversorgungsschaltung, die den elektrischen Strom an die erste und die zweite Vorrichtung liefert,  
einer integrierten Schaltung, wobei die integrierte Schaltung ein erstes Modul und ein zweites Modul aufweist,  
wobei das erste Modul so ausgelegt ist, dass es wenigstens eine Eigenschaft des von der ersten elektrischen Vorrichtung empfangenen Stroms und wenigstens eine Eigenschaft des von der zweiten elektrischen Vorrichtung empfangenen Stroms überwacht,  
wobei das zweite Modul so ausgelegt ist, dass es mit einer dritten elektrischen Vorrichtung hinsichtlich der wenigstens einen Eigenschaft des von dem ersten Modul überwachten elektrischen Stroms kommuniziert,  
wobei die dritte elektrische Vorrichtung so ausgelegt ist, dass sie Informationen hinsichtlich der wenigstens einen überwachten Leistungseigenschaft der ersten und der zweiten elektrischen Vorrichtung von dem zweiten Modul empfängt,  
und wobei die dritte elektrische Vorrichtung so ausgelegt ist, dass sie die empfangenen Informationen verarbeitet, um einen Stromanpassungsbefehl zu bestimmen und den Befehl an die Stromversorgungsschaltung zu kommunizieren,  
um die Stromversorgungsschaltung (640) aufzufordern, den zugeführten elektrischen Strom zu modifizieren.

(EP 1 612 910 B1, Anspruch 1 gemäß **Hilfsantrag 0a**, unmittelbare Verletzung);

oder

Leistungssteuerungssysteme,  
in der Bundesrepublik Deutschland herzustellen, anzubieten und/oder in Verkehr zu bringen, zu gebrauchen oder zu genannten Zwecken einzuführen oder zu besitzen, mit:  
einer ersten elektrischen Vorrichtung, die elektrischen Strom empfängt,  
einer zweiten elektrischen Vorrichtung, die elektrischen Strom empfängt,  
einer Stromversorgungsschaltung, die den elektrischen Strom an die erste und die zweite Vorrichtung liefert,  
einer integrierten Schaltung, wobei die integrierte Schaltung ein erstes Modul und ein zweites Modul aufweist,  
wobei das erste Modul so ausgelegt ist, dass es wenigstens eine Eigenschaft des von der ersten elektrischen Vorrichtung empfangenen Stroms und wenigstens eine Eigenschaft des von der zweiten elektrischen Vorrichtung empfangenen Stroms überwacht,  
wobei das zweite Modul so ausgelegt ist, dass es mit einer dritten elektrischen Vorrichtung hinsichtlich der wenigstens einen Eigenschaft des von dem ersten Modul überwachten elektrischen Stroms kommuniziert,

wobei die dritte elektrische Vorrichtung so ausgelegt ist, dass sie Informationen hinsichtlich der wenigstens einen überwachten Leistungseigenschaft der ersten und der zweiten elektrischen Vorrichtung von dem zweiten Modul empfängt, und wobei die dritte elektrische Vorrichtung so ausgelegt ist, dass sie die empfangenen Informationen verarbeitet, um einen Stromanpassungsbefehl zu bestimmen und den Befehl an die Stromversorgungsschaltung zu kommunizieren,

wobei die dritte elektrische Vorrichtung so ausgelegt ist, dass sie zwischen der ersten und der zweiten elektrischen Vorrichtung vermittelt, wobei die Vermittlung den Stromversorgungsbedarf und/oder die Prioritäten der ersten und der zweiten elektrischen Vorrichtung in Betracht zieht,

(EP 1 612 910, Anspruch 1 gemäß **Hilfsantrag 1**, unmittelbare Verletzung)

insbesondere, wenn

die dritte elektrische Vorrichtung ferner ausgelegt ist, um die Stromversorgungsschaltung (640) aufzufordern, den zugeführten elektrischen Strom zu modifizieren.

(EP 1 612 910, Anspruch 1 gemäß **Hilfsantrag 1a**, unmittelbare Verletzung)

oder

Leistungssteuerungssysteme,

in der Bundesrepublik Deutschland herzustellen, anzubieten und/oder in Verkehr zu bringen, zu gebrauchen oder zu genannten Zwecken einzuführen oder zu besitzen, mit: einer ersten elektrischen Vorrichtung, die elektrischen Strom empfängt, einer zweiten elektrischen Vorrichtung, die elektrischen Strom empfängt, einer Stromversorgungsschaltung, die den elektrischen Strom an die erste und die zweite Vorrichtung liefert,

einer integrierten Schaltung, wobei die integrierte Schaltung ein erstes Modul und ein zweites Modul aufweist,

wobei das erste Modul so ausgelegt ist, dass es wenigstens eine Eigenschaft des von der ersten elektrischen Vorrichtung empfangenen Stroms und wenigstens eine Eigenschaft des von der zweiten elektrischen Vorrichtung empfangenen Stroms überwacht,

wobei das zweite Modul so ausgelegt ist, dass es mit einer dritten elektrischen Vorrichtung hinsichtlich der wenigstens einen Eigenschaft des von dem ersten Modul überwachten elektrischen Stroms kommuniziert,

wobei die dritte elektrische Vorrichtung so ausgelegt ist, dass sie Informationen hinsichtlich der wenigstens einen überwachten Leistungseigenschaft der ersten und der zweiten elektrischen Vorrichtung von dem zweiten Modul empfängt,

und wobei die dritte elektrische Vorrichtung so ausgelegt ist, dass sie die empfangenen Informationen verarbeitet, um einen Stromanpassungsbefehl zu bestimmen und den Befehl an die Stromversorgungsschaltung zu kommunizieren und

wobei die erste elektrische Vorrichtung (610) eine Mikroprozessor-Schaltung ist und wobei die zweite elektrische Vorrichtung (615) eine Speicher-Schaltung ist.

(EP 1 612 910, Anspruch 1 gemäß **Hilfsantrag 2**, unmittelbare Verletzung)

insbesondere, wenn

die dritte elektrische Vorrichtung ferner ausgelegt ist, um die Stromversorgungsschaltung (640) aufzufordern, den zugeführten elektrischen Strom zu modifizieren.



(EP 1 612 910, Anspruch 1 gemäß **Hilfsantrag 2a**, unmittelbare Verletzung)

oder

Leistungssteuerungssysteme,  
in der Bundesrepublik Deutschland herzustellen, anzubieten und/oder in Verkehr zu bringen, zu gebrauchen oder zu genannten Zwecken einzuführen oder zu besitzen, mit:  
einer ersten elektrischen Vorrichtung, die elektrischen Strom empfängt,  
einer zweiten elektrischen Vorrichtung, die elektrischen Strom empfängt,  
einer Stromversorgungsschaltung, die den elektrischen Strom an die erste und die zweite Vorrichtung liefert,  
einer integrierten Schaltung, wobei die integrierte Schaltung ein erstes Modul und ein zweites Modul aufweist,  
wobei das erste Modul so ausgelegt ist, dass es wenigstens eine Eigenschaft des von der ersten elektrischen Vorrichtung empfangenen Stroms und wenigstens eine Eigenschaft des von der zweiten elektrischen Vorrichtung empfangenen Stroms überwacht,  
wobei das zweite Modul so ausgelegt ist, dass es mit einer dritten elektrischen Vorrichtung hinsichtlich der wenigstens einen Eigenschaft des von dem ersten Modul überwachten elektrischen Stroms kommuniziert,  
wobei die dritte elektrische Vorrichtung so ausgelegt ist, dass sie Informationen hinsichtlich der wenigstens einen überwachten Leistungseigenschaft der ersten und der zweiten elektrischen Vorrichtung von dem zweiten Modul empfängt,  
und wobei die dritte elektrische Vorrichtung so ausgelegt ist, dass sie die empfangenen Informationen verarbeitet, um einen Stromanpassungsbefehl zu bestimmen und den Befehl an die Stromversorgungsschaltung zu kommunizieren,  
wobei  
die dritte elektrische Vorrichtung so ausgelegt ist, dass sie zwischen der ersten und der zweiten elektrischen Vorrichtung vermittelt, wobei die Vermittlung den Stromversorgungsbedarf und/oder die Prioritäten der ersten und der zweiten elektrischen Vorrichtung in Betracht zieht, und

wobei die erste elektrische Vorrichtung (610) eine Mikroprozessor-Schaltung ist und  
wobei die zweite elektrische Vorrichtung (615) eine Speicher-Schaltung ist.

(EP 1 612 910, Anspruch 1 gemäß **Hilfsantrag 3**, unmittelbare Verletzung)

Insbesondere, wenn

die dritte elektrische Vorrichtung ferner ausgelegt ist, um die Stromversorgungsschaltung (640) aufzufordern, den zugeführten elektrischen Strom zu modifizieren.

(EP 1 612 910, Anspruch 1 gemäß **Hilfsantrag 3a**, unmittelbare Verletzung)

#### 4. Vorrichtungen

in der Bundesrepublik Deutschland anzubieten, in Verkehr zu bringen oder zu gebrauchen oder zu den genannten Zwecken entweder einzuführen oder zu besitzen, die geeignet ist, ein Verfahren zum Steuern von Leistung durchzuführen, wobei das Verfahren umfasst:

Überwachen wenigstens einer Eigenschaft von elektrischem Strom, der von einer ersten elektrischen Vorrichtung empfangen wird,

Überwachen wenigstens einer Eigenschaft von elektrischem Strom, der von einer zweiten elektrischen Vorrichtung empfangen wird,

Ermitteln von Leistungssteuerungsinformationen aus einer Analyse von elektrischen Leistungseigenschaften, die in den beiden vorgenannten Überwachungsschritten überwacht wurden,

wobei der Schritt des Ermitteln von Leistungssteuerungsinformationen das Ermitteln eines Leistungsanpassungsbefehls umfasst, der von einer Stromversorgungsschaltung interpretiert und verarbeitet werden kann, die den Befehl empfängt, und

wobei das Verfahren weiter gekennzeichnet ist durch

Kommunizieren der Leistungssteuerungsinformationen an die Stromversorgungsschaltung, die den elektrischen Strom an die erste und die zweite elektrische Vorrichtung liefert,

wobei

der Schritt des Ermitteln von Leistungssteuerungsinformationen das Ermitteln von Informationen zum Vermitteln zwischen der ersten und der zweiten elektrischen Vorrichtung umfasst, wobei die Vermittlung den Stromversorgungsbedarf und/oder die Prioritäten der ersten und der zweiten elektrischen Vorrichtung in Betracht zieht.

(EP 1 612 910, Anspruch 2 gemäß **Hilfsantrag 1**, mittelbare Verletzung)

oder

Vorrichtungen

in der Bundesrepublik Deutschland anzubieten, in Verkehr zu bringen oder zu gebrauchen oder zu den genannten Zwecken entweder einzuführen oder zu besitzen, die geeignet ist, ein Verfahren zum Steuern von Leistung durchzuführen, wobei das Verfahren umfasst:

Überwachen wenigstens einer Eigenschaft von elektrischem Strom, der von einer ersten elektrischen Vorrichtung empfangen wird,

Überwachen wenigstens einer Eigenschaft von elektrischem Strom, der von einer zweiten elektrischen Vorrichtung empfangen wird,

Ermitteln von Leistungssteuerungsinformationen aus einer Analyse von elektrischen Leistungseigenschaften, die in den beiden vorgenannten Überwachungsschritten überwacht wurden,

wobei der Schritt des Ermitteln von Leistungssteuerungsinformationen das Ermitteln eines Leistungsanpassungsbefehls umfasst, der von einer Stromversorgungsschaltung interpretiert und verarbeitet werden kann, die den Befehl empfängt, und

wobei das Verfahren weiter gekennzeichnet ist durch

Kommunizieren der Leistungssteuerungsinformationen an die Stromversorgungsschaltung, die den elektrischen Strom an die erste und die zweite elektrische Vorrichtung liefert,

wobei die erste elektrische Vorrichtung (610) eine Mikroprozessor-Schaltung ist und wobei die zweite elektrische Vorrichtung (615) eine Speicher-Schaltung ist.

(EP 1 612 910, Anspruch 3 gemäß **Hilfsantrag 2**, mittelbare Verletzung)

oder

Vorrichtungen

in der Bundesrepublik Deutschland anzubieten, in Verkehr zu bringen oder zu gebrauchen oder zu den genannten Zwecken entweder einzuführen oder zu besitzen, die geeignet ist, ein Verfahren zum Steuern von Leistung durchzuführen, wobei das Verfahren umfasst:

Überwachen wenigstens einer Eigenschaft von elektrischem Strom, der von einer ersten elektrischen Vorrichtung empfangen wird,  
 Überwachen wenigstens einer Eigenschaft von elektrischem Strom, der von einer zweiten elektrischen Vorrichtung empfangen wird,  
 Ermitteln von Leistungssteuerungsinformationen aus einer Analyse von elektrischen Leistungseigenschaften, die in den beiden vorgenannten Überwachungsschritten überwacht wurden,  
 wobei der Schritt des Ermitteln von Leistungssteuerungsinformationen das Ermitteln eines Leistungsanpassungsbefehls umfasst, der von einer Stromversorgungsschaltung interpretiert und verarbeitet werden kann, die den Befehl empfängt, und  
 wobei das Verfahren weiter gekennzeichnet ist durch  
 Kommunizieren der Leistungssteuerungsinformationen an die Stromversorgungsschaltung, die den elektrischen Strom an die erste und die zweite elektrische Vorrichtung liefert, wobei  
 der Schritt des Ermitteln von Leistungssteuerungsinformationen das Ermitteln von Informationen zum Vermitteln zwischen der ersten und der zweiten elektrischen Vorrichtung umfasst, wobei die Vermittlung den Stromversorgungsbedarf und/oder die Prioritäten der ersten und der zweiten elektrischen Vorrichtung in Betracht zieht,  
 wobei die erste elektrische Vorrichtung (610) eine Mikroprozessor-Schaltung ist und wobei die zweite elektrische Vorrichtung (615) eine Speicher-Schaltung ist.  
 (EP 1 612 910, Anspruch 2 gemäß **Hilfsantrag 3**, mittelbare Verletzung)

II. [nicht gestellt]

III. Die Beklagten werden verurteilt, die unter Ziffer I.1. bezeichneten, seit dem 29. Oktober 2018 in Verkehr gebrachten Erzeugnisse gegenüber den gewerblichen Abnehmern schriftlich unter Hinweis auf den gerichtlich (Urteil des ... vom ...) festgestellten patentverletzenden Zustand der Sache aus den Vertriebswegen zurückzurufen, wobei die Beklagten den gewerblichen Abnehmern verbindlich zuzusagen haben, etwaige Entgelte zu erstatten sowie notwendige Verpackungs- und Transportkosten sowie mit der Rückgabe verbundene Zoll- und Lagerkosten zu übernehmen und die Erzeugnisse wieder an sich zu nehmen, wobei der Klägerin ein Muster der Rückrufschreiben sowie eine Liste der Adressaten mit Namen und postalischer Anschrift oder – nach Wahl der Beklagten – eine Kopie sämtlicher Rückrufschreiben zu überlassen sind.

IV. Die Beklagten werden verurteilt, die unter Ziffer I. bezeichneten, seit dem 29. Oktober 2018 in Verkehr gebrachten Erzeugnisse endgültig aus den Vertriebswegen zu entfernen.

V. Die Beklagten werden verurteilt, die in ihrem unmittelbaren oder mittelbaren Besitz oder in ihrem Eigentum befindlichen, unter Ziffer I.1. bezeichneten Erzeugnisse an einen von der Klägerin zu benennenden Gerichtsvollzieher zum Zwecke der Vernichtung auf ihre – der Beklagten – Kosten herauszugeben.

VI. Die Beklagten werden verurteilt, der Klägerin Auskünfte zu erteilen über  
 1. Ursprung und Vertriebswege der verletzenden Erzeugnisse oder Verfahren;

2. die erzeugten, hergestellten, ausgelieferten, erhaltenen oder bestellten Mengen und die Preise, die für die Erzeugnisse gemäß Ziffer I. gezahlt wurden, und  
3. die Identität aller an der Herstellung oder dem Vertrieb von verletzenden Erzeugnisse gemäß Ziffer I. beteiligten dritten Personen  
wobei zum Nachweis der Angaben die entsprechenden Kaufbelege (Rechnungen, hilfsweise Lieferscheine) in Kopie vorzulegen sind und geheimhaltungsbedürftige Details außerhalb der auskunftspflichtigen Daten geschwärzt werden dürfen und die Informationen zusätzlich im Wege eines chronologisch geordneten Verzeichnisses gegliedert sind.

VII. Es wird der Klägerin gestattet, die Entscheidung ganz oder teilweise in öffentlichen Medien bekannt zu machen und zu veröffentlichen, wobei die Beklagten die Kosten für eine ganzseitige Veröffentlichung (Print) in fünf überregionalen Tageszeitungen sowie fünf Fachmedien, jeweils nach Wahl der Klägerin, zu ersetzen haben.

VIII. Die Beklagten werden verurteilt im Falle jeder Zuwiderhandlung gegen die Anordnung gemäß Ziffer I.1 bzw. Ziffern I.2 ein wiederholtes Zwangsgeld an das Gericht in Höhe von bis zu 250.000,00 EUR pro Tag für jeden Tag der Zuwiderhandlung durch die Beklagten zu zahlen.

IX. Die Beklagten werden als Gesamtschuldner verurteilt,

1. der Klägerin jeden weiteren Schaden zu ersetzen, der ihr für alle vergangenen gemäß Ziffer I. seit dem 29. Oktober 2018 entstanden ist oder zukünftig entstehen wird, wobei die Höhe des Schadens in einem nachgeordneten Verfahren festgestellt werden soll;  
2. an die Klägerin EUR 50.000,00 als vorläufigen, pauschalierten Schadenersatz zu zahlen.

X. Die Beklagten tragen die Kosten des Verfahrens.

XI. Das Urteil ist gegen Sicherheitsleistung, die auch in Form einer Bank- oder Sparkassenbürgschaft erbracht werden kann, vorläufig vollstreckbar. Die einzelnen Teile des Tenors können gegen Sicherheitsleistung in Höhe eines von dem Gericht jeweils festzusetzenden Teilbetrages der Gesamtsicherheitsleistung jeweils einzeln vollstreckt werden.

#### Die Beklagten beantragen,

1. Die Klage wird abgewiesen.
2. Die Kosten des Rechtsstreits trägt die Klägerin.

#### hilfsweise:

1. Den Beklagten wird eine Aufbrauch- und Umstellungsfrist von 6 Monaten ab Verkündung des Urteils eingeräumt, während der sie berechtigt sind, die angegriffene Ausführungsform in der Bundesrepublik Deutschland weiterhin herzustellen, anzubieten

und/oder in Verkehr zu bringen, zu gebrauchen oder zu den genannten Zwecken einzuführen oder zu besitzen.

2. Die Vollstreckung der Entscheidung ist von der Leistung einer Sicherheit durch die Klägerin in Höhe von mindestens ■■■ ■■■■■ abhängig, wobei die Sicherheit in Form einer Bankbürgschaft erbracht werden kann.

3. Es wird angeordnet, dass die Auskunftserteilung nur einem von der Klägerin zu benennenden, auch dieser gegenüber zur Verschwiegenheit verpflichteten Wirtschaftsprüfer gegenüber erfolgt.

4. Es wird angeordnet, dass es sich bei den im Rahmen der Auskunftserteilung mitzuteilenden Daten und Informationen um geheimhaltungsbedürftige Informationen handelt, die streng vertraulich zu behandeln sind und außerhalb des vorliegenden Rechtsstreits auch nach dessen Abschluss nicht genutzt oder offengelegt werden dürfen. Die Klägerin darf die bezeichneten Informationen nur solchen Vertretern und intern nur solchen Mitarbeitern zugänglich machen, die ein berechtigtes Interesse daran haben. Der interne Zugang ist auf höchstens drei zuverlässige Personen zu beschränken, die gegenüber dem Gericht und den Beklagten namentlich zu benennen sind. Ein darüber hinausgehender Zugriff auf die bezeichneten Informationen ist für unzulässig zu erklären.

#### Widerklagen beantragen die Beklagten,

1. Das europäische Patent EP 1 612 910 wird in vollem Umfang für nichtig erklärt.
2. Die Kosten des Rechtsstreits trägt die Klägerin.

#### Die Klägerin beantragt auf die Widerklage,

1. Die Nichtigkeitswiderklagen werden abgewiesen.
2. Die Beklagten tragen die Kosten des Rechtsstreits.

#### 3. Hilfsantrag 0a:

Gemäß Regel 30 VerfO wird hilfsweise beantragt, das europäische Patent EP 1 612 910 auf der Grundlage des mit der Erwiderung auf die Nichtigkeitswiderklage eingereichten Satzes von Patentansprüchen 1 bis 4 gemäß Hilfsantrag 0a, der Beschreibung in der erteilten Fassung und der Figuren in der erteilten Fassung in beschränktem Umfang aufrechtzuerhalten.

#### 4. Hilfsantrag 1:

Gemäß Regel 30 VerfO wird hilfsweise beantragt, das europäische Patent EP 1 612 910 auf der Grundlage des mit der Erwiderung auf die Nichtigkeitswiderklage eingereichten Satzes von Patentansprüchen 1 bis 2 gemäß Hilfsantrag 1, der Beschreibung in der erteilten Fassung und der Figuren in der erteilten Fassung in beschränktem Umfang aufrechtzuerhalten.

5. Hilfsantrag 1<sup>bis</sup>:

Gemäß Regel 30 VerfO wird hilfsweise beantragt, das europäische Patent EP 1 612 910 auf der Grundlage des mit der Erwiderung auf die Nichtigkeitswiderklage eingereichten Satzes von Patentansprüchen 1 bis 2 gemäß Hilfsantrag 1, der Beschreibung in der erteilten Fassung und der Figuren in der erteilten Fassung in beschränktem Umfang aufrechtzuerhalten, mit der Maßgabe, dass der nebengeordnete Anspruch 2 gestrichen ist.

6. Hilfsantrag 1a:

Gemäß Regel 30 VerfO wird hilfsweise beantragt, das europäische Patent EP 1 612 910 auf der Grundlage des mit der Erwiderung auf die Nichtigkeitswiderklage eingereichten Satzes von Patentansprüchen 1 bis 2 gemäß Hilfsantrag 1a, der Beschreibung in der erteilten Fassung und der Figuren in der erteilten Fassung in beschränktem Umfang aufrechtzuerhalten.

7. Hilfsantrag 2:

Gemäß Regel 30 VerfO wird hilfsweise beantragt, das europäische Patent EP 1 612 910 auf der Grundlage des mit der Erwiderung auf die Nichtigkeitswiderklage eingereichten Satzes von Patentansprüchen 1 bis 4 gemäß Hilfsantrag 2, der Beschreibung in der erteilten Fassung und der Figuren in der erteilten Fassung in beschränktem Umfang aufrechtzuerhalten.

8. Hilfsantrag 2a:

Gemäß Regel 30 VerfO wird hilfsweise beantragt, das europäische Patent EP 1 612 910 auf der Grundlage des mit der Erwiderung auf die Nichtigkeitswiderklage eingereichten Satzes von Patentansprüchen 1 bis 4 gemäß Hilfsantrag 2a, der Beschreibung in der erteilten Fassung und der Figuren in der erteilten Fassung in beschränktem Umfang aufrechtzuerhalten.

9. Hilfsantrag 3:

Gemäß Regel 30 VerfO wird hilfsweise beantragt, das europäische Patent EP 1 612 910 auf der Grundlage des mit der Erwiderung auf die Nichtigkeitswiderklage eingereichten Satzes von Patentansprüchen 1 bis 2 gemäß Hilfsantrag 3, der Beschreibung in der erteilten Fassung und der Figuren in der erteilten Fassung in beschränktem Umfang aufrechtzuerhalten.

10. Hilfsantrag 3a:

Gemäß Regel 30 VerfO wird hilfsweise beantragt, das europäische Patent EP 1 612 910 auf der Grundlage des mit der Erwiderung auf die Nichtigkeitswiderklage eingereichten Satzes von Patentansprüchen 1 bis 2 gemäß Hilfsantrag 3a, der Beschreibung in der erteilten Fassung und der Figuren in der erteilten Fassung in beschränktem Umfang aufrechtzuerhalten.

Hinsichtlich etwaiger weiterer Anträge im schriftlichen Verfahren und im Zwischenverfahren wird auf die Schriftsätze der Parteien Bezug genommen.

### WESENTLICHE VERFAHRENSCHRITTE

Die Klägerin hat zum Beleg, dass nach den maßgeblichen Rechtsordnungen – Singapur und Kalifornien – die Vertretung durch Herrn ████████ wirksam sei ein Rechtsgutachten des in Kalifornien zugelassenen Rechtsanwalts ████████ ████████ und ein Rechtsgutachten der in Singapur zugelassenen Rechtsanwältin ████████ ████████ vorgelegt. Die Beklagten haben unter dem 15. April 2024 beantragt, die in den von der Klägerin vorgelegten Gutachten in Bezug genommenen Vollmachtsurkunden vorzulegen, ausweislich derer die Avago Technologies General IP (Singapore) Pte. Ltd. mehreren Personen hinsichtlich bestimmter Rechtsgeschäfte die Befugnis erteilt habe, in ihrem Namen zu handeln und ausweislich derer die ████████ mehreren Personen hinsichtlich bestimmter Rechtsgeschäfte die Befugnis erteilt habe, in ihrem Namen zu handeln. Diesem Antrag ist die Klägerin im Rahmen der Zwischenanhörung ohne gerichtliche Anordnung nachgekommen. Unter dem 15. Mai 2024 haben die Beklagten daraufhin die Vorlage der Beschlüsse des Boards of Directors der Avago Technologies General IP (Singapore) Pte. Ltd. und der ████████ ████████ beantragt. Der Berichterstatter hat diesem Antrag mit Anordnung vom 5. Juni 2024 teilweise stattgegeben (ORD\_28831/2024 in App 27608/2024). Die Klägerin ist dieser Anordnung nachgekommen und hat die Anlagen EIP 13 bis 15 vorgelegt, die vom Berichterstatter antragsgemäß einer Geheimhaltungsanordnung unterworfen worden sind.

Die Kammer hat mit Anordnung vom 23. April 2024 entschieden, die Verletzungsklage und die Widerklage gemeinsam zu verhandeln.

### TATSÄCHLICHE UND RECHTLICHE STREITPUNKTE DER PARTEIEN

Die Klägerin macht geltend, als eingetragene Inhaberin des Klagepatents aktivlegitimiert zu sein. Nach Regel 8 Nr. 5 (c) VerfO begründe der Rollenstand im nationalen Register eine Vermutung für die materielle Inhaberschaft desjenigen nationalen Teils, der geltend gemacht wird. Diese hätten die Beklagten nicht entkräftet. Auf die Frage der wirksamen Stellvertretung sei deutsches Recht nicht anwendbar. Es finde singapurisches Recht mit Blick auf die Avago Technologies General IP (Singapore) Pte. Ltd. sowie kalifornisches Recht für die ████████ Anwendung. § 181 BGB stehe der Vertretung schon deshalb nicht entgegen, da es in den maßgeblichen Rechtsordnungen keine vergleichbaren Vertretungsbeschränkungen gebe. Sie beruft sich auf Rechtsgutachten in den Anlagen EIP 9 und 10.

Die Beklagten rügen die Aktivlegitimation der Klägerin und machen geltend, die Klägerin sei nicht Inhaberin des Klagepatents. Die formelle Eintragung im Register sei nicht ausreichend. Die Unterzeichnung der Vereinbarung für beide Parteien durch ein und dieselbe Person – hier Herrn ████████ ████████ (vgl. Anlage B 1) – stelle ein unzulässiges Insichgeschäft dar. Anhaltspunkte dafür, dass Herr ████████ zu einem solchen Insichgeschäft berechtigt gewesen wäre, seien nicht ersichtlich. Durch die fehlende Darlegung einer lückenlosen Bevollmächtigungskette sei die Bevollmächtigung des Herrn ████████ unklar und die Aktivlegitimation der Kläger daher unschlüssig.

Die Klägerin sieht eine Verletzung des Klagepatents in der Ausgestaltung der Spannungsversorgung des im Tesla Model Y verbauten „AMD Ryzen“ Prozessors über einen MP 2858 Chip und insgesamt fünf MP NM 8694 Chips, welche zusammen mit dem „AMD Ryzen“ Prozessor auf einer gemeinsamen Leiterplatte des Tesla-Computers angeordnet und verschaltet sind. Die Beklagten stellen eine Verletzung des Klagepatents in Abrede.

Die Beklagten sind der Ansicht, die für die klägerische Verletzungssubsumtion erforderliche, vorgeblich funktionsorientierte Auslegung führe zu einer rechtlich unzulässigen Auflösung der den Sinngehalt des unabhängigen Anspruchs 1 konstituierenden Vorrichtungsmarkte.

Die Beklagten machen geltend, das Klagepatent sei nicht rechtsbeständig und auf die von ihnen erhobene Nichtigkeitswiderklage vollumfänglich zu vernichten. Zur Nichtigkeitswiderklage berufen sich die Beklagten als Stand der Technik auf die vorveröffentlichten Druckschriften D 1 bis D 6, von denen mit Ausnahme der D 6 keine Gegenstand des Erteilungsverfahrens gewesen seien.

Sie machen ferner geltend, die beantragte Unterlassungsverfügung sei im vorliegenden Fall unverhältnismäßig. Die Fahrzeuge der Beklagten seien ein äußerst komplexes Gesamtprodukt, das die Klägerin mit ihrem Angriff betreffend eine mit Blick auf die Gesamtheit völlig untergeordnete Funktionalität vom Markt nehmen möchte. Jedenfalls aber sei den Beklagten mit Blick auf die Komplexität und den Zeitlauf einer möglichen Umgestaltung eine Aufbrauch- und Umstellungsfrist zu gewähren.

Ergänzend wird zur Vermeidung von Wiederholungen auf die Schriftsätze der Parteien nebst Anlagen Bezug genommen.

#### ENTSCHEIDUNGSGRÜNDE

Die zulässige Klage ist unbegründet. Die Nichtigkeitswiderklage ist zulässig und teilweise begründet.

A.

Die Klage und die Nichtigkeitswiderklage sind zulässig. Die Zuständigkeit der angerufenen Lokalkammer steht zwischen den Parteien zu Recht nicht im Streit. Die Klägerin ist zur Geltendmachung der streitgegenständlichen Ansprüche aus dem Klagepatent befugt.

I.

Die Klägerin kann sich mit Erfolg auf ihre Eintragung als Inhaberin des Klagepatents berufen.

1.

Grundsätzlich richtet sich die Aktivlegitimation für die Geltendmachung von Annexansprüchen aus Europäischen Patenten nach der materiellen Berechtigung (vgl. BGH, Urteil vom 7. Mai 2013 - X ZR 69/11, GRUR 2013, 713, Rn. 57 f. - Fräsverfahren). Damit gilt die sich aus Art 60 Abs. 3 EPÜ und § 7 PatG folgende unwiderlegliche Fiktion der Berechtigung des Anmelders (vgl. Benkard EPÜ/Melullis, 3. Aufl. 2019, EPÜ Art. 60 Rn. 38) nicht für das Verletzungsverfahren; ihr Anwendungsbereich ist auf das Eintragungsverfahren selbst beschränkt. Der Eintrag im Patentregister bietet keine Gewähr für seine inhaltliche Richtigkeit, da dem Register weder eine positive Publizitätswirkung wie dem Grundbuch, noch eine negative Publizitätswirkung wie dem Handelsregister zukommt. Eintragungen in einem öffentlichen, von einer Verwaltungsbehörde geführten Register vermitteln jedoch eine Vermutung der Richtigkeit und damit einen beachtlichen Rechtsschein (BeckOK PatR/Otten-Dünneberger, 13. Ed. 25.7.2019, PatG § 30 Rn. 12). Der Eintragung im Patentregister kommt daher für die Beurteilung der Frage, wer materiell-rechtlich Inhaber des Patents ist, eine erhebliche Indizwirkung zu (BGH, Urteil vom 7. Mai 2013 - X ZR 69/11, GRUR 2013, 713, Rn. 59 - Fräsverfahren).



2.

Auf der Basis des EPGÜ gilt nichts anderes. Denn nach Regel 8.5 VerfO gilt

(a) [...] in Bezug auf den Inhaber des europäischen Patents diejenige Person als Inhaber des Patents, die nach dem Recht des jeweiligen Mitgliedstaats, für den das europäische Patent erteilt wurde, berechtigt ist, als Inhaber des Patents eingetragen zu werden, unabhängig davon, ob diese Person tatsächlich in das Patentregister des jeweiligen Mitgliedsstaats (im Folgenden „nationales Patentregister“) eingetragen ist, und

(b)[..]

(c) Für die Zwecke von Absatz 5 besteht die widerlegbare Vermutung, dass die Person, die im jeweiligen nationalen Patentregister und im vom Europäischen Patentamt geführten Europäischen Patentregister ausgewiesen ist, berechtigt ist, als Inhaber beziehungsweise als oder Anmelder eingetragen zu werden.

Die Kammer hat daher von einer widerleglichen Vermutung auszugehen. Entsprechendes hat das Berufungsgericht des EPG bereits für Patente mit einheitlicher Wirkung zugrunde gelegt und angenommen, aufgrund ihrer entsprechenden Eintragung im Register für einheitlichen Patentschutz sei diese Person als Inhaber des Verfügungspatents zu behandeln, Regel 8.4 VerfO. Als solche sei sie berechtigt, die Anordnung entsprechender Maßnahmen zu beantragen, Art. 47(1) EPGÜ (UPC\_CoA 335/2023, Anordnung vom 26. Februar 2024, S. 24).

3.

Soweit die Beklagten rügen, die Klägerin sei aufgrund eines unzulässigen In-sich-Geschäfts nicht Inhaberin des Klagepatents geworden, vermag dieser Einwand die gesetzliche Vermutung nicht zu schüttern.

a)

In den Art. 71-74 EPÜ sind Formvorgaben in Bezug auf die Übertragung von Rechten enthalten. Nach Art. 71 EPÜ kann die europäische Patentanmeldung für einen oder mehrere der benannten Vertragsstaaten übertragen werden oder Gegenstand von Rechten sein. Das schließt die Übertragung oder Belastung des Rechts auf Erteilung des Patents ein. Für die Übertragung durch Rechtsgeschäft gilt die besondere Regelung des Art. 72 EPÜ (Benkard/Grabinski, EPÜ, 3. Aufl., EPÜ Art. 71 Rn. 4). Nach dieser Vorschrift muss die rechtsgeschäftliche Übertragung der europäischen Patentanmeldung schriftlich erfolgen und bedarf der Unterschrift der Vertragsparteien. Demnach ist die nach Art. 72 EPÜ vorgeschriebene Schriftform gewahrt, wenn beide Vertragsparteien in einer Urkunde die Erklärung unterzeichnen, die die Übertragung bewirken soll. Dabei ist erforderlich, dass die Identität der Vertragsparteien aus der Urkunde hervorgeht (Benkard/Grabinski, EPÜ Art. 72 Rn. 4). Weitere Wirksamkeitsvoraussetzungen enthält das EPÜ nicht (Hans. OLG Hamburg, Urteil vom 19. September 2019 – 3 U 181/17, GRUR-RR 2020, 294 Rn. 35 f. – Verpackung für Rauchwaren).

b)

Diese Voraussetzungen sind daher entgegen der Ansicht der Beklagten im Streitfall gewahrt. Die Übertragung des Klagepatents ist schriftlich erfolgt und die Identität der Vertragsparteien geht aus den vorgelegten Urkunden hervor. Soweit die Beklagten die Unterzeichnung der Vereinbarung für beide Parteien durch ein und dieselbe Person – hier Herrn ██████████ ██████████ (vgl. Anlage B 1) – als ein unzulässiges Insichgeschäft ansehen, hat die Klägerin sich zu Recht darauf berufen, dass auf die Frage der wirksamen Stellvertretung deutsches Recht nicht

anwendbar ist. Mit Blick auf den jeweiligen Unternehmenssitz ist vielmehr insoweit singapurisches Recht (Avago Technologies General IP (Singapore) Pte. Ltd.) bzw. kalifornisches Recht [REDACTED] anzuwenden. Die Klägerin hat dargetan, dass eine § 181 BGB vergleichbare Regelung der Vertretung schon deshalb nicht entgegenstünde, da es in den maßgeblichen Rechtsordnungen keine vergleichbaren Vertretungsbeschränkungen gebe. Die von der Klägerin insoweit vorgelegten Rechtsgutachten in den Anlagen EIP 9 und 10 haben die Beklagten nicht inhaltlich in Abrede genommen.

Soweit die Beklagten nachfolgend die Vertretungskette als solche bestritten haben, hat die Klägerin nach Maßgabe der Anordnung des Berichterstatters vom 5. Juni 2024 (ORD\_28831/2024 in App 27608/2024) auflagegemäß die Beschlüsse der jeweiligen Boards of Directors vorgelegt. Begründete Zweifel an der Aktivlegitimation ergeben sich aus diesen Beschlüssen nicht. Zudem kann die Klägerin zu Recht für sich in Anspruch nehmen, dass es um die Rechteübertragung innerhalb eines Konzerns geht und nicht um eine Übertragung zugunsten eines unbeteiligten Dritten.

II.

Hinsichtlich der Zulässigkeit der Widerklage bestehen keine Bedenken. Insbesondere ist das EPG auch international zuständig. Gemäß Artikel 32 Abs. 1 (e) EPGÜ ist das EPG für Widerklagen auf Nichtigkeit von (europäischen) Patenten ausschließlich zuständig. Da derzeit kein Opt-Out (Art. 83 Abs. 3 EPGÜ) von der ausschließlichen Zuständigkeit des Gerichts in Bezug auf das Streitpatent in Kraft ist, ist das EPG – als gemeinsames Gericht der Mitgliedstaaten des EPGÜ – gemäß Art. 24 Abs. 4, 71a Abs. 2 a), 71b Abs. 1 der Verordnung (EU) Nr. 1215/2012 für die vorliegende Widerklage international zuständig. III.

Auch die Anträge der Klägerin auf hilfsweise Änderung des Klagepatents nach R. 30 VerfO sind zulässig und insbesondere fristgerecht eingereicht worden.

1.

Die Klägerin hatte die Änderungsanträge in ihrer Erwiderung auf die Nichtigkeitswiderklage aufgenommen, ohne aber zugleich den vom Case Management System (CMS) des EPG vorgehaltenen entsprechenden Workflow zu verwenden. Die Beklagten rügen, der Antrag der Klägerin auf Änderung des Streitpatents sei unzulässig, weil gemäß Regel 4.1 VerfO die Parteien die online verfügbaren amtlichen Formulare verwenden müssten. Die Klägerin habe, soweit ersichtlich ausgelöst durch eine bilaterale Kontaktaufnahme der Lokalkammer mit der Klägerin in unmittelbarem Anschluss an die Eröffnung eines CMS Tickets durch die Beklagten zum fehlenden Workflow am 23. Februar 2024, erst am 4. März 2024 einen Workflow mit einem Antrag nach Regel 30.1 VerfO eröffnet. Dieser nachgeholte Antrag sei verspätet.

Die Klägerin ist der Ansicht, dass der Einwand der Beklagten betreffend den aktuellen Hilfsantrag 1 schon deswegen nicht gelten könne, weil dessen Inhalt bereits Gegenstand von Unteranspruch 2 gewesen sei. Zudem habe sie, die Klägerin, im Nachgang zu der Erwiderung auf die Nichtigkeitswiderklagen die Hilfsanträge am 4. März 2024 auch noch über den korrekten Workflow eingereicht.

2.

Die Änderungsanträge der Klägerin sind zulässig und insbesondere fristgerecht eingereicht worden.

a)

Nach R. 30.1 VerfO kann die Erwiderung auf die Widerklage auf Nichtigklärung einen Antrag des Patentinhabers auf Änderung des Patents enthalten, der bestimmte inhaltliche Anforderungen nach lit (a) und (b) einhalten muss. Nach Regel 4.1 VerfO sind Schriftsätze und andere Unterlagen zu unterzeichnen und bei der Kanzlei oder betreffenden Nebenstelle in elektronischer Form einzureichen. Die Parteien sind gehalten, die online verfügbaren amtlichen Formulare zu verwenden.

b)

Für die Fristbestimmung ist allein die Regel in R. 30.1 VerfO iVm R. 29 lit (a) VerfO maßgeblich, wonach innerhalb der Frist zur Erwiderung auf die Widerklage auf Nichtigklärung ein Antrag auf Änderung des Patents gestellt werden muss und diese Erwiderung nach Regel 29 lit. (a) VerfO innerhalb von 2 Monaten nach Zustellung der Nichtigkeitswiderklage einzureichen ist. Diese Frist hat die Klägerin gewahrt. Zwar sind die Parteien nach der allgemeinen Regel 4.1 VerfO verpflichtet, Schriftsätze in elektronischer Form einzureichen. Die Nutzung der verfügbaren Formulare ist dagegen nur eine Obliegenheit, da Regel 4.1 Satz 2 VerfO nur eine Soll-Vorschrift darstellt („sind gehalten“). Jedenfalls in der Anfangsphase des EPG – die vorliegende Klage wurde am ersten Tag der Arbeitsaufnahme des EPG, dem 1. Juni 2023, eingereicht – hält es die Lokalkammer für angezeigt, einen großzügigeren Maßstab anzulegen. Dabei ist zu berücksichtigen, dass die workflow-basierte Kodierung des CMS alle Beteiligten vor Herausforderungen stellt. Eine zu strenge Handhabung wäre zum gegenwärtigen Zeitpunkt mit Blick auf die Grundsätze rechtlichen Gehörs nicht hinnehmbar, da an keiner Stelle die VerfO ausdrücklich einen Ausschluss von Anträgen anordnet, bei denen die im CMS vorgehaltene besondere Workflows nicht genutzt worden sind. Vorliegend ist auf die Nachfrage der Beklagtenvertreter, wo sie die Erwiderung auf den Änderungsantrag einreichen sollen, offenbar geworden, dass die Klägerin den vorhandenen Workflow nicht genutzt hatte. Dies hat sie sodann nachgeholt. Keiner Entscheidung bedarf es, ob und ab welchem Zeitpunkt der Arbeitsaufnahme des EPG strengere Maßstäbe insoweit anzulegen wären.

c)

Da der Hilfsanspruch 1 den Unteranspruch 2 wiedergibt, bestand für eine Verspätung ohnehin kein Raum, da letzterer bereits zuvor antragsgegenständlich gewesen ist.

d)

Die Lokalkammer kann offenlassen, ob der zuletzt von der Klägerin gestellte Hilfsantrag 1<sup>bis</sup> zulässig oder zumindest zuzulassen ist.

aa)

Die Klägerin hat diesen Antrag erst anlässlich der mündlichen Verhandlung gestellt, nachdem die Vorsitzende kundgetan hatte, das Panel „würde[n] die mündliche Verhandlung schließen“ und die Modalitäten der Verkündung einer Entscheidung erläutert hatte.

Die VerfO des EPG enthält keine Regelung zur Frage, wann eine mündliche Verhandlung geschlossen ist und welche Folgen damit verbunden sind, insbesondere wie Anträge zu behandeln sind, die womöglich erst nach Schluss der mündlichen Verhandlung gestellt worden sind. Letztlich kommt es auf eine Entscheidung im Streitfall nicht an. Denn die Klägerin hatte schon bei Einreichung der Hilfsanträge in der Erwiderung auf die Nichtigkeitswiderklage ausgeführt, dass alle Hilfsanträge bedingte Anträge im Sinne von Regel 30.1(c) (1) VerfO darstellten, die unter der Bedingung gestellt würden, dass die erteilte Fassung (Hauptantrag)

nicht für rechtsbeständig gehalten werden sollte. Die Rangordnung der Anträge sei wie folgt: Hauptantrag, Hilfsantrag 0a, Hilfsantrag 1, Hilfsantrag 1a, Hilfsantrag 2, Hilfsantrag 2a, Hilfsantrag 3, Hilfsantrag 3a. Die einzelnen Ansprüche (d.h. auch jeder abhängige Anspruch separat) der Anspruchssätze gemäß Hauptantrag und Hilfsanträgen würden jeweils auch einzeln bzw. isoliert verteidigt; es handle sich insofern nicht um geschlossene Anspruchssätze.

bb)

Vor diesem Hintergrund ist es schon auf der Basis des Hilfsantrags 1 möglich, das Klagepatent in Anspruch 1 in der Fassung des Hilfsantrags 1 unter Streichung des Anspruchs 3 aufrechtzuerhalten, wie es Gegenstand des Hilfsantrag 1<sup>bis</sup> ist. Eine solche Antragstellung war mit Blick auf die vorstehende Erläuterung der Klägerin bei Einreichung der Hilfsanträge bei gebotener Auslegung in einer Weise bereits Teil der angekündigten Hilfsanträge, so dass den Beklagten eine Verteidigung gegen diesen Antrag bereits im schriftlichen Verfahren möglich war und kein Fall der R. 263.2 lit (a) oder (b) VerfO vorliegt. Der so verstandene Hilfsantrag enthält auch mit Blick auf das Verhältnis zum Anspruch 1 eine in materieller Hinsicht zulässige Beschränkung (dazu nachfolgend unter C. VIII.). Auf den Zeitpunkt der Stellung des Hilfsantrag 1<sup>bis</sup> – während oder nach der mündlichen Verhandlung – kommt es daher nicht an.

B.

Das Klagepatent – und die mit der Erwiderung der Klägerin auf die Nichtigkeitswiderklage eingeführten Hilfsanträge – bedürfen zunächst der Auslegung.

I.

Das Klagepatent betrifft im Allgemeinen die Steuerung der Energieversorgung von elektronischen Schaltungen und deren Module. Dies beinhaltet die Versorgung der beteiligten Komponenten und Module mit Strom und insbesondere deren Leistungssteuerung. Unterschiedliche Module, integrierte Schaltkreise o.ä. von elektrischen Systemen können dabei unterschiedliche Anforderungen an ihre Stromversorgung und die entsprechenden Stromversorgungsquellen haben. Diese Anforderungen werden auch durch Umstände wie der Betriebsumgebung und dem Betriebsmodus beeinflusst, so dass die Stromversorgungsanforderungen zeitlich und über verschiedene Positionen auf einer Leiterplatte der elektronischen Schaltung variieren können (Abs. [0001], [0002] der Klagepatentschrift, nachfolgend „KPS“). Elektrische Schaltungen bzw. deren Module haben daher manchmal nicht die erforderliche Stromversorgung in Umfang und Qualität, obwohl die Stromversorgungsschaltung als Stromquelle ursprünglich Ausgangsstrom mit den erforderlichen Eigenschaften abgegeben hatte (Abs. [0003] KPS).

Im Stand der Technik sind hiervon ausgehend Systeme mit einer regulierten Ausgabe elektrischen Stroms durch eine Energieversorgungseinheit bekannt, etwa dergestalt, dass eine bestimmte Spannung innerhalb von Toleranzgrenzen ausgegeben wird. Das Klagepatent erläutert in Abs. [0003], dass elektronische Systeme mit verschiedenen Komponenten eine Stromversorgung mit regulierter Strom- bzw. Leistungsabgabe nutzen können. Aufgrund von unterschiedlichen Positionen der verschiedenen Komponenten auf der Leiterplatte kann die Charakteristik einer von einer Stromversorgungsquelle ausgegebenen elektrischen Leistung von der Charakteristik einer von einer elektronischen Schaltung empfangenen elektrischen Leistung abweichen.

## II.

Das Streitpatent benennt eine zu lösende Aufgabe nicht. Vor dem in der Streitpatentschrift geschilderten technischen Hintergrund besteht das zugrundeliegende technische Problem darin, die Stromversorgung elektronischer Systeme oder Schaltkreise zu verbessern. Dafür schlägt das Streitpatent in seiner erteilten Fassung in den unabhängigen Ansprüchen 1 und 3 nebst abhängigen Ansprüchen 2 und 4 ein System und ein Verfahren für die Leistungssteuerung verschiedener Vorrichtungen und Schaltungen innerhalb eines Stromversorgungssystems vor. In Anspruch 1 ist das System beschrieben und in Anspruch 3 das korrespondierende Verfahren.

Anspruch 1 des Streitpatents schützt in seiner erteilten Fassung in deutscher Übersetzung ein Leistungssteuerungssystem, dass wie folgt gegliedert werden kann:

1. Leistungssteuerungssystem (600) mit:
  - 1.1 einer ersten elektrischen Vorrichtung (610), die elektrischen Strom (611) empfängt,
  - 1.2 einer zweiten elektrischen Vorrichtung (615), die elektrischen Strom (616) empfängt,
  - 1.3 einer Stromversorgungsschaltung (540), die den elektrischen Strom an die erste und die zweite Vorrichtung (610, 615) liefert,
  - 1.4 einer integrierten Schaltung (620), wobei die integrierte Schaltung ein erstes Modul (622) und ein zweites Modul (624) aufweist,
    - 1.4.1 wobei das erste Modul so ausgelegt ist, dass es wenigstens eine Eigenschaft des von der ersten elektrischen Vorrichtung (610) empfangenen Stroms (611) und wenigstens eine Eigenschaft des von der zweiten elektrischen Vorrichtung (615) empfangenen elektrischen Stroms (616) überwacht,
    - 1.4.2 wobei das zweite Modul so ausgelegt ist, dass es mit einer dritten elektrischen Vorrichtung (630) hinsichtlich der wenigstens einen Eigenschaft des von dem ersten Modul (622) überwachten elektrischen Stroms kommuniziert,
  - 1.5 wobei die dritte elektrische Vorrichtung (630) so ausgelegt ist, dass sie Informationen hinsichtlich der wenigstens einen überwachten Leistungseigenschaft der ersten und der zweiten elektrischen Vorrichtung von dem zweiten Modul (624) empfängt, dadurch gekennzeichnet, dass
  - 1.6 die dritte elektrische Vorrichtung so ausgelegt ist, dass sie die empfangenen Informationen verarbeitet, um einen Stromanpassungsbefehl zu bestimmen und den Befehl an die Stromversorgungsschaltung (640) zu kommunizieren.

Der Inhalt von Anspruch 1 wird ausweislich der Patentschrift schematisch in Fig. 6 des Klagepatents dargestellt:

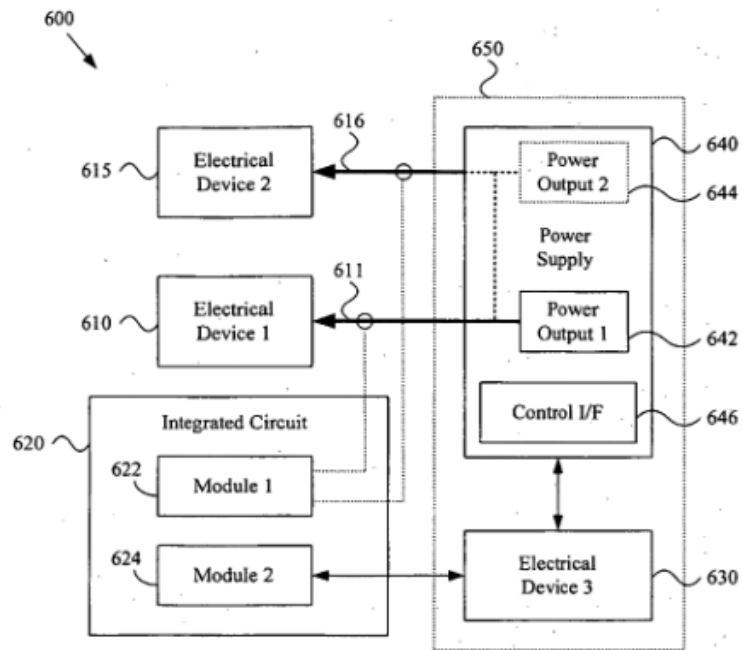


Figure 6

Anspruch 3 des Streitpatents schützt in seiner erteilten Fassung in deutscher Übersetzung ein Verfahren zur Leistungssteuerung, dass wie folgt gegliedert werden kann:

3. Verfahren (800) zum Steuern von Leistung, das die folgenden Schritte umfasst:
  - 3.1 Überwachen (820) wenigstens einer Eigenschaft von elektrischem Strom, der von einer ersten elektrischen Vorrichtung empfangen wird,
  - 3.2 Überwachen (830) wenigstens einer Eigenschaft von elektrischem Strom, der von einer zweiten elektrischen Vorrichtung empfangen wird,
  - 3.3 Ermitteln von Leistungssteuerungsinformationen aus einer Analyse von elektrischen Leistungseigenschaften, die in den Schritten 820 und 830 überwacht wurden, dadurch gekennzeichnet, dass
  - 3.4 der Schritt des Ermitteln von Leistungssteuerungsinformationen das Ermitteln eines Leistungsanpassungsbefehls umfasst, der von einer Stromversorgungsschaltung interpretiert und verarbeitet werden kann, die den Befehl empfängt, und gekennzeichnet durch
  - 3.5 Kommunizieren der Leistungssteuerungsinformationen an die Stromversorgungsschaltung, die den elektrischen Strom an die erste und die zweite elektrische Vorrichtung liefert.

III.

Patentansprüche 1 und 3 des Streitpatentes in der erteilten Fassung und die relevanten Hilfsanträge bedürfen im Hinblick auf einige Merkmale der Auslegung.

1.

Nach der Rechtsprechung des EPG-Berufungsgerichts ist nach Art. 69 Übereinkommen über die Erteilung europäischer Patente (EPÜ) und dem Protokoll zu seiner Auslegung (Auslegungsprotokoll) von folgenden Grundsätzen auszugehen (UPC\_CoA 335/2023, Anordnung vom 26. Februar 2024, GRUR-RS 2024, 2829 – NanoString/10x Genomics (Nachweisverfahren), S. 26/27):

„Der Patentanspruch ist nicht nur der Ausgangspunkt, sondern die maßgebliche Grundlage für die Bestimmung des Schutzbereichs eines europäischen Patents. Für die Auslegung eines Patentanspruchs kommt es nicht allein auf seinen genauen Wortlaut im sprachlichen Sinne an (vgl. auch die englische und die französische Sprachfassung des Auslegungsprotokolls: „the strict, literal meaning of the wording used in the claims“, „sens étroit et littéral du texte des revendications“). Vielmehr sind die Beschreibung und die Zeichnungen als Erläuterungshilfen für die Auslegung des Patentanspruchs stets mit heranzuziehen und nicht nur zur Behebung etwaiger Unklarheiten im Patentanspruch anzuwenden. Das bedeutet aber nicht, dass der Patentanspruch lediglich als Richtlinie dient und sich sein Gegenstand auch auf das erstreckt, was sich nach Prüfung der Beschreibung und der Zeichnungen als Schutzbegehren des Patentinhabers darstellt.

Der Patentanspruch ist aus Sicht der Fachperson auszulegen.

Bei der Anwendung dieser Grundsätze soll ein angemessener Schutz für den Patentinhaber mit ausreichender Rechtssicherheit für Dritte verbunden werden.

Diese Grundsätze für die Auslegung eines Patentanspruchs gelten gleichermaßen für die Beurteilung der Verletzung und des Rechtsbestands eines europäischen Patents. Das ergibt sich aus der Funktion der Patentansprüche, die nach dem Europäischen Patentübereinkommen dazu dienen, den Schutzbereich des Patents nach Art. 69 EPÜ und damit die Rechte des Patentinhabers in den benannten Vertragsstaaten nach Art. 64 EPÜ unter Berücksichtigung der Voraussetzungen für die Patentierbarkeit nach den Art. 52 bis 57 EPÜ festzulegen (vgl. EPA GBK, 11. Dezember 1989, G 2/88, ABl. 1990, 93 Rn. 2.5).“

2.

Vor dem Hintergrund, dass insbesondere der Patentanspruch 3 nicht auf Halbleiterchips beschränkt ist, ist der zuständige Fachmann als ein Diplomingenieur der Fachrichtung Elektrotechnik mit Universitätsabschluss und mehrjähriger Erfahrung in der Entwicklung von Leistungssteuerungssystemen zu definieren.

3.

Besonderer Betrachtung bedarf insbesondere die Auslegung der Merkmalen 1.3 [Power Supply Circuit] und 1.4 [Integrated Circuit] sowie 1.5 und 1.6 [Third Electrical Device], die zwischen den Parteien im Streit steht.

a)

Mit der Klägerin geht die Lokalkammer von einer funktionalen Auslegung des Klagepatents aus. Das Klagepatent nennt in Merkmal 1.3 keine technischen Besonderheiten in Bezug auf den Begriff „Vorrichtung“ [device] und fordert daher nicht, dass es sich um eine Schaltung in Abgrenzung von mehreren eigenständigen und lediglich zusammenwirkenden Schaltungen handeln müsste. Entsprechendes kann bereits dem Wortlaut des Merkmals entnommen

werden, welcher lediglich eine Stromversorgungsschaltung (540) vorsieht, die den elektrischen Strom an die erste und die zweite Vorrichtung (610, 615) liefert.

Entgegen der Ansicht der Beklagten lässt sich die Annahme, dass es sich bei der Stromversorgungsschaltung gemäß Merkmal 1.3 um eine einzelne Schaltung handeln müsse, weder der Beschreibung der erfindungsgemäßen Lehre entnehmen noch aus technisch-funktionalen Erwägungen ableiten.

Abs. [127] der Klagepatentschrift führt dazu u.a. aus:

[0127] [...] The exemplary power supply circuit 640 may comprise a first power output module 642 that outputs electrical power to the first electrical device 610. The exemplary power supply circuit 640 may also, for example, comprise a second power output module 644 that outputs electrical power to the second electrical device 615. Note that the second power output from the power supply circuit 640 may, for example, be output from the second power output module 644 or may (as indicated by the dashed line) be output from the first power output module 642. Accordingly, the second power output from the power supply circuit 640 may be related to the first power output or may be independent.

Noch deutlicher wird dies in Abs. [129]:

[0129] The power supply circuit 640 may comprise any of a large variety of power supply circuit characteristics. For example, the power supply circuit 640 may be an independent power supply integrated circuit. The power supply circuit 640 may, for example, comprise discrete active and passive electrical components. The power supply circuit 640 may, for example, comprise one or more linear or non-linear regulators. The power supply circuit 640 may, for example, comprise analog, digital or hybrid circuitry. The power supply circuit 640 may, for example, comprise one or more independently controllable outputs.

Damit lässt sich der Klagepatentschrift entnehmen, dass eine beispielhafte Stromversorgungsschaltung mehrere Ausgänge oder Ausgangsmodule haben kann. Diese können zusammenhängen (related) oder unabhängig voneinander sein. Die Stromversorgungsschaltung kann eine unabhängige integrierte Stromversorgungsschaltung sein und kann, zum Beispiel, diskrete aktive und passive elektrische Komponenten umfassen. Sie kann auch einen oder mehrere lineare oder nicht-lineare Regler (regulators) und ferner analoge, digitale oder hybride Schaltungen aufweisen. Sie kann, zum Beispiel, einen oder mehrere unabhängig steuerbare Ausgänge umfassen. Die Stromversorgungsschaltung kann daher aus mehreren Modulen bestehen, deren Ausgänge unabhängig sind. Das ist aus Sicht des angesprochenen Fachmanns auch typisch für die Funktion leistungsfähiger Leiterplatten, nämlich dass sie eine oder mehrere Stromversorgungsschaltungen aufweisen, die unterschiedliche Bereiche eines Chips unterschiedlich ansteuern.

b)

Nach Merkmal 1.4 soll das anspruchsgemäße Leistungssteuerungssystem eine integrierte Schaltung (620) aufweisen, mit einem ersten Modul (622) und einem zweiten Modul (624). Die eine integrierte Schaltung („integrated circuit“) der Merkmalsgruppe 1.4 weist damit zwei Module auf:

(1) Das erste Modul ist patentgemäß dazu eingerichtet, wenigstens jeweils eine Eigenschaft des von der ersten und der zweiten elektrischen Vorrichtung empfangenen Stroms zu überwachen. Überwacht werden soll patentgemäß sowohl der von der ersten Vorrichtung



empfangene Strom, als auch der von der zweiten Vorrichtung empfangene Strom. Es wird also durch die integrierte Schaltung mittels des ersten Moduls der Istwert des von den elektrischen Vorrichtungen empfangenen Stroms überwacht. Hinsichtlich der überwachten Eigenschaft des empfangenen Stroms nennt die Klagepatentschrift zahlreiche Beispiele, insbesondere Eigenschaften der elektrischen Spannung, wie z.B. den relativen oder absoluten Spannungspegel („voltage level (e.g., relative level or absolute level)“), Eigenschaften des elektrischen Stroms, wie z.B. den relativen oder absoluten Strompegel („current level (e.g., relative level or absolute level)“) oder Eigenschaften der elektrischen Leistung, wie z.B. den Leistungspegel („power level“; vgl. Abs. [0019], [0104] und [0130] Klagepatentschrift).

(2) Ein zweites Modul kommuniziert hinsichtlich der wenigstens einen Eigenschaft des von dem ersten Modul überwachten Stroms mit einer dritten elektrischen Vorrichtung (dazu sogleich). Das ist der beanspruchte Weg zu Anpassungen möglicher Abweichungen des Istwerts vom Sollwert.

c)

Auch hinsichtlich der weiteren Merkmale ist einer funktionalen Auslegung zu folgen, mit dem Ergebnis, dass auch in Bezug auf die Merkmale 1.5 und 1.6 keine räumlich-körperlichen Vorgaben bestehen:

*1.5 wobei die dritte elektrische Vorrichtung (630) so ausgelegt ist, dass sie Informationen hinsichtlich der wenigstens einen überwachten Leistungseigenschaft der ersten und der zweiten elektrischen Vorrichtung von dem zweiten Modul (624) empfängt, dadurch gekennzeichnet, dass*

*1.6 die dritte elektrische Vorrichtung so ausgelegt ist, dass sie die empfangenen Informationen verarbeitet, um einen Stromanpassungsbefehl zu bestimmen und den Befehl an die Stromversorgungsschaltung (640) zu kommunizieren.*

aa)

Hinsichtlich der Position der dritten elektrischen Vorrichtung macht das Klagepatent keine Vorgaben. Sie kann an der Stromversorgungsschaltung verortet sein, aber anspruchsgemäß generell auch an einer anderen Schaltung befindlich sein. Das Klagepatent erwähnt, wie bereits ausgeführt, keine technischen Besonderheiten in Bezug auf den Begriff "Vorrichtung" und ist daher funktional zu verstehen. Sie kann durch Hardware oder Software gebildet werden.

So belegen die Beschreibungsstellen in Abs. [133 und 171] des Klagepatents, dass der Anspruch insoweit gerade nicht auf eine bestimmte räumliche Anordnung beschränkt ist:

[0133] As illustrated in Figure 6 with dashed line 650, the third electrical device 630 may be integrated with, or part of, the power supply circuit 640. Alternatively, the third electrical device 630 may be independent of the power supply circuit 640.

[0171] [...] For example, various aspects of the present invention may be performed by modules integrated into a single integrated circuit or by a set of integrated circuits.

Entgegen der Ansicht der Beklagten ist daher nicht derart zwischen der integrierten Schaltung nach der Merkmalsgruppe 1.4 und der dritten elektrischen Vorrichtung nach den Merkmalen 1.5 und 1.6 zu differenzieren, dass die dritte elektrische Vorrichtung nicht – auch nicht funktionaler – Teil der integrierten Schaltung nach Merkmal 1.4 sein könnte. Vielmehr belegt auch die Beschreibung zur Figur 6 in Abs. [133] der Klagepatentschrift, dass die dritte elektrische Vorrichtung auch unabhängig von der Stromversorgungsschaltung sein und

sowohl innerhalb der integrierten Schaltung 620 als auch außerhalb der integrierten Schaltung 620 angeordnet sein kann. Damit kann die dritte elektrische Vorrichtung an einer beliebigen Position, mithin auch innerhalb der integrierten Schaltung angeordnet sein. Nichts in der Streitpatentschrift deutet darauf hin, dass – und warum – die dritte Vorrichtung, die mit dem zweiten Modul kommuniziert (wobei sich dieses zweite Modul auch lediglich in einer Leitung erschöpfen könnte, vgl. Abs. [0112] KPS), nicht auch Teil der integrierten Schaltung sein könnte, innerhalb derer sich das erste und das zweite Modul befindet.

bb)

Das Klagepatent macht des Weiteren für die Art und Weise der Verarbeitung gemäß Merkmal 1.6 keine Vorgaben (Abs. [0135] KPS). Nach dem Sinn und Zweck dieses Vorgangs kann die Stromversorgungsschaltung dann bestimmte Aspekte des zur Verfügung gestellten elektrischen Stroms modifizieren bzw. die Stromversorgung an die Bedürfnisse der Schaltungen anpassen, sofern erforderlich (Abs. [0134] KPS). Dabei müssen zum Beispiel nicht notwendigerweise die Stromversorgungsbedürfnisse der ersten und zweiten elektrischen Vorrichtung gleichmäßig berücksichtigt werden. Die dritte elektrische Vorrichtung kann auch die erste oder die zweite Vorrichtung bei der Stromversorgung und -anpassung bevorzugen (Abs. [0137] KPS). Dass die anspruchsgemäße Kommunikation, weil sie zwei Kommunikationspartner verlangt, nämlich das zweite Modul einerseits und die Stromversorgungsschaltung andererseits, Vorgaben über die Funktionalität hinaus machen würde, ist nicht ersichtlich. Denn das Klagepatent offenbart, wie erwähnt, dass das Modul 2 schlichtweg eine Leitung sein könne (vgl. Abs. [0112] *“In a second exemplary scenario, the second module 524 may comprise a mere conduit (e.g., a wire or optical path) for information obtained by the first module 522.”*).

cc) Im Streitfall kommt es nicht darauf an, unter welchen Voraussetzungen und wie weit die Erteilungsgeschichte für die Anspruchsauslegung vor dem EPG relevant ist. Denn jedenfalls lässt sich aus der von den Beklagten angeführten Streichung des Satzes:

*„Accordingly, the scope of various aspects of the present invention should not be limited by characteristics of a particular location or level of integration for the electrical device 630“*,

nicht ableiten, dass in Bezug auf die Auslegung des Patentanspruchs nunmehr das Gegenteil des gestrichenen Satzes gelte. Dass das Ausführungsbeispiel nach Figur 1 eine solche Integration aufweist, Figur 6 aber nicht, vermag keine Beschränkung des Anspruchs zu bewirken. Denn selbst wenn Figur 1 als solche damit nicht mehr zum beanspruchten Teil gehört, heißt das nicht, dass der Kerngehalt der Erfindung auf die eine Ausgestaltung nach Figur 6 beschränkt wäre, insbesondere wenn die Beschreibungsstellen gerade auch in Bezug auf die Figur 6 ausdrücklich die Positionierung als variabel beschreiben (vgl. [0133]).

d)

Die Auslegung des Hilfsantrags 0a

*um die Stromversorgungsschaltung (640) aufzufordern, den zugeführten elektrischen Strom zu modifizieren. (EP 1 612 910 B1, Anspruch 1 gemäß Hilfsantrag 0a, unmittelbare Verletzung);*

steht zwischen den Parteien zu Recht nicht im Streit.

e)

Der Hilfsantrag 1

*wobei die dritte elektrische Vorrichtung so ausgelegt ist, dass sie zwischen der ersten und der zweiten elektrischen Vorrichtung vermittelt, wobei die Vermittlung den Stromversorgungsbedarf und/oder die Prioritäten der ersten und der zweiten elektrischen Vorrichtung in Betracht zieht (EP 1 612 910, Anspruch 1 gemäß Hilfsantrag 1, unmittelbare Verletzung) [ehemals Anspruch 2]*

weist zusätzlich die Merkmale des erteilten abhängigen Anspruchs 2 auf.

Die Hilfsanträge 1a und 2 lauten:

*die dritte elektrische Vorrichtung ferner ausgelegt ist, um die Stromversorgungsschaltung (640) aufzufordern, den zugeführten elektrischen Strom zu modifizieren (EP 1 612 910, Anspruch 1 gemäß Hilfsantrag 1a, unmittelbare Verletzung)*

*wobei die erste elektrische Vorrichtung (610) eine Mikroprozessor-Schaltung ist und wobei die zweite elektrische Vorrichtung (615) eine Speicher-Schaltung ist (EP 1 612 910, Anspruch 1 gemäß Hilfsantrag 2, unmittelbare Verletzung).*

Bei der gebotenen funktionalen Auslegung ist zu berücksichtigen, wie die Funktion der angesprochenen Elemente in Abs. [0135 ff] der Klagepatentschrift beschrieben ist. Demnach ist hinsichtlich des Prozessierens der Informationen eine große Varietät beschrieben. Die Vermittlung kann daraus bestehen, den Strombedarf des Moduls mit der höchsten Priorität zu bestimmen oder auf einem bedarfsbasierten gewichteten Mittel; die Vermittlung kann auch gleichwertig erfolgen. Die Hilfsanträge 1 und 1a offenbaren, dass die dritte elektrische Vorrichtung die empfangenen strombezogenen Informationen verarbeiten kann, um dann mit Blick auf die Stromanpassung den Stromversorgungsbedarf und/oder die Prioritäten der beiden anderen elektrischen Vorrichtungen zu berücksichtigen (Abs. [0136], [0164] KPS). Die dritte elektrische Vorrichtung kann zum Beispiel bestimmen, dass der Stromversorgungsbedarf der ersten elektrischen Vorrichtung den Stromversorgungsbedarf der zweiten elektrischen Vorrichtung überwiegt und darauf basierend entsprechende Stromversorgungssteuerinformationen an die Stromversorgungsschaltung kommunizieren (Abs. [0137], [0139] KPS). Dabei muss es anspruchsgemäß die dritte beanspruchte elektrische Vorrichtung sein, die die Vermittlung vornimmt.

f)

Der Hilfsantrag 1<sup>bis</sup> ist mit dem Hilfsantrag 1 identisch mit der Maßgabe, dass der nebengeordnete Antrag 2 (= der erteilte Verfahrensanspruch 3) gestrichen ist, mithin Rücksicht auf einen möglicherweise nicht bestehenden Rechtsbestand des erteilten Verfahrensanspruchs 3 nimmt.

4.

Hinsichtlich der Merkmale des unabhängigen Patentanspruchs 3 kann auf die obigen Ausführungen verwiesen werden, wobei im Unterschied zum Anspruch 1 der erteilte Anspruch 3 weder eine integrierte Schaltung mit Empfangs- und Sendemodul noch eine dritte Vorrichtung vorsieht, die die empfangenen Informationen verarbeitet, um einen Stromanpassungsbefehl zu bestimmen und zu kommunizieren.

C.

Dem Klagepatent fehlt in seiner erteilten Fassung sowohl im Anspruch 1 als auch im Anspruch 3 die Rechtsbeständigkeit. Zwar liegt keine unzulässige Erweiterung vor (dazu nachfolgend unter C. I.). Bei der von der Klägerin vertretenen funktionalen Auslegung der Merkmale des Streitpatents, der die Lokalkammer folgt, erweist sich die Entgegenhaltung D1 als

neuheitsschädliche Vorwegnahme sämtlicher Merkmale des erteilten Anspruchs 1 und des erteilten Anspruchs 3 (dazu nachfolgend unter C. II.). Das Streitpatent ist hinsichtlich des Anspruchs 1 aber in der Fassung des Hilfsantrags 1 unter Streichung des Anspruchs 3 rechtsbeständig (dazu nachfolgend unter C. II. 4.). Dem Rechtsbestand des Anspruchs 3 in der Fassung der geltend gemachten Hilfsanträge steht die Druckschrift D 4 entgegen (dazu nachfolgend unter C. V.). Eine vollständige Vernichtung des Klagepatents mit Blick auf den fehlenden Rechtsbestand des Anspruchs 3 ist indes nicht vorzunehmen (dazu nachfolgend unter C. VIII).

I.

Entgegen der Ansicht der Beklagten sind die Merkmale 1.6 und 3.4 des Klagepatent hinreichend ursprungsoffenbart.

Die Offenbarung in Absatz [0138] der Ursprungsanmeldung (UA), dass die dritte Vorrichtung einen Stromanpassungsbefehl („*power adjustment command*“) bestimme und an die Versorgungsschaltung kommuniziere, bedeutet nichts anderes als das Bestimmen und Kommunizieren einer Stromanpassungsanfrage („*power adjustment request*“). Selbst in der zitierten Beschreibungsstelle wird request (or command) offensichtlich synonym verwendet. Eine „Nachfrage“ stellt technisch letztlich einen „Befehl“ dar.

Entgegen der Ansicht der Beklagten beruht Merkmal 1.6 auch nicht auf einer unzulässigen Zwischenverallgemeinerung. Es ist für den Fachmann offensichtlich, dass der gemäß Merkmal 1.6 an die Stromversorgungsschaltung kommunizierte Stromanpassungsbefehl bei der erfindungsgemäßen technischen Lehre nicht folgenlos bleibt, sondern auf geeignete Weise von der Stromversorgungsschaltung benutzt wird, um eine Anpassung vorzunehmen.

Nichts anderes gilt hinsichtlich Merkmal 3.4. Auch mit Blick auf die von den Beklagten angeführte Beschreibungsstelle, die die Anmelderin im Anmeldeverfahren als Offenbarungsgrundlage benannt hat (vgl. Abs. [0167] UA), stellen die Begrifflichkeiten „request“ und „command“ Synonyme dar. Diese Stromversorgungsanfrage („*power supply request*“) oder dieser Stromversorgungsbefehl („*command*“) soll durch die Stromversorgungsschaltung interpretiert und verarbeitet werden, was nichts anderes bedeutet als die Umsetzung eines Stromanpassungsbefehls.

II.

Die Druckschrift D 1 (WO 02/093340 A1) „Tang“ erweist sich mit Blick auf den Rechtsbestand des Klagepatents in seiner erteilten Form insgesamt als neuheitsschädlich. Die D 1 betrifft ein System zum Bereitstellen von elektrischer Leistung an eine mikroelektronische Vorrichtung.

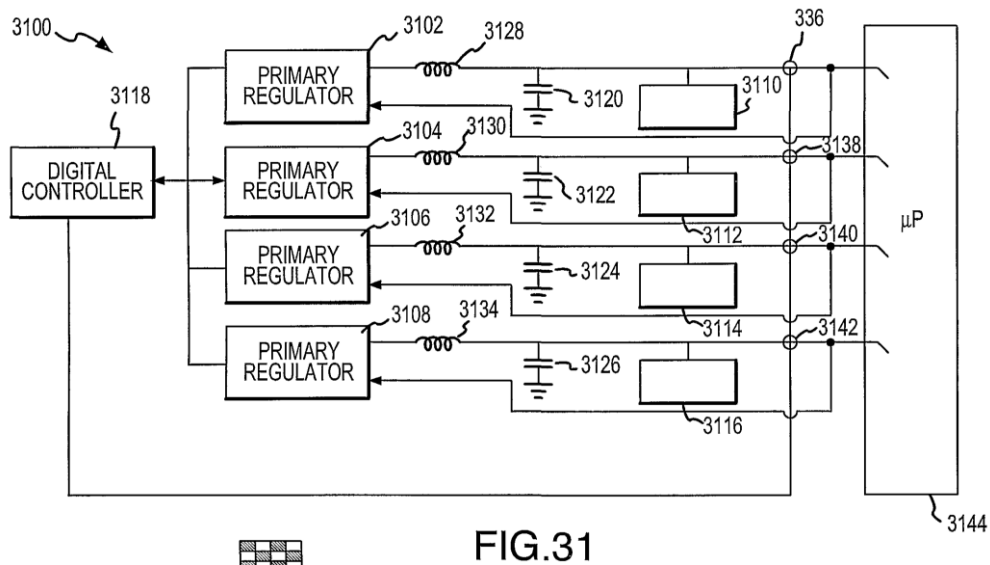
1.

Die Druckschrift WO 02/093340 A1 (D 1) betrifft mikroelektronische Leistungsregulierungssysteme und –komponenten, insbesondere ein abgestuftes Leistungsregulierungssystem und verschiedene Komponenten davon, die dazu konfiguriert sind, einem mikroelektronischen Gerät Betriebsleistung und Spannungsspitzenunterdrückungsleistung bereitzustellen. Mikroelektronische Leistungsregulierungssysteme umfassen im Allgemeinen einen Leistungsregler, der dazu konfiguriert ist, einem mikroelektronischen Gerät wie Mikroprozessoren, Mikrocontrollern, Speichergeräten und dergleichen eine gewünschte, regulierte Leistung zuzuführen (vgl. D 1, S. 1, Z. 6 - 14). Die D1 offenbart Vorrichtungen und Verfahren für die Versorgung eines mikroelektronischen Geräts mit Betriebsstrom und für die Regulierung oder Filterung transienter Leistungsereignisse. Sie stellt ein

Leistungsregulierungssystem bereit, das in der Lage ist, vorübergehende Leistungsereignisse zu erkennen und darauf zu reagieren (vgl. D 1, S. 3, Z. 3 – 10).

Die D 1 bezeichnet solche Veränderungen in den Leistungsanforderungen als „transient power demands“ oder „transient events“. Mit zunehmender Geschwindigkeit und Leistung von Mikroprozessoren nehme jedoch die Stärke und Frequenz der Schwankungen bei den Leistungsanforderungen zu und zugleich reagierten die betriebenen Geräte empfindlicher auf verschlechterte Energieversorgung als Ergebnis solcher Veränderungen (vgl. D 1, S. 1 f., Z. 29 ff.). Soweit nicht hinreichend gefiltert oder reguliert, könnten veränderte Leistungsanforderungen zu einem „spike“ oder „bounce“ und damit dazu führen, dass zeitweise der Spannungspegel unter- oder oberhalb der benötigten Versorgungsspannung des Mikroprozessors liege, was wiederum zu Fehlern beim Betrieb führe (vgl. D 1, S. 2, Z. 3 ff.).

Die Figur 31 veranschaulicht ein Leistungsregulierungssystem 3100 gemäß einer beispielhaften Ausführungsform. Sie ist beschrieben auf S. 29 ab Zeile 9 der D1 und zeigt ein System bestehend aus einem Mikroprozessor („microprocessor“ 3144) mit gesonderten Teilbereichen („independent portions“ bzw. „spatial portions“, vgl. D 1, S. 29 Z. 13 ff.), die jeweils über Leistungsregler („primary regulators“ 3102-3108) mit Leistung versorgt werden (vgl. D 1, S. 29, Z. 13-15). Die Leistungsregler lassen sich über einen Controller („digital controller“, 3118) individuell steuern, die Steuerung erfolgt dabei über Informationen, die der Controller von Abtastschaltungen („sense circuits“ 3[1]36 [sic], 3138) über eine gemeinsame Signalverbindung empfängt. Die Abtastschaltungen überwachen dabei insbesondere den Spannungspegel und Veränderungen des fließenden Stroms, um „transient events“ frühzeitig festzustellen und eine Anpassung der Leistungsversorgung über den Controller sicherzustellen:



Figur 31 der Druckschrift D 1

Das System 3100 ist so konfiguriert, dass es mehrere Orte auf dem Mikroprozessor 3144 oder einem anderen mikroelektronischen Gerät unabhängig gesteuert mit Betriebsstrom versorgt (Z. 15 f.). Jeder Primärregler 3102 – 3108 ist so konfiguriert, dass er unabhängig rauf oder runtergeregelt werden kann (*be independently powered up or down*), abhängig von den

Arbeitsbedingungen eines Teils des Mikroprozessors, anstelle in Abhängigkeit von den Arbeitsbedingungen des gesamten Mikroprozessors (Z. 29).

2.

Aus der Druckschrift D 1 ist ein Leistungssteuerungssystem mit sämtlichen Merkmalen des erteilten Anspruchs 1 bekannt, welcher daher wegen fehlender Neuheit (Art. 54 EPÜ) nicht patentfähig ist (Art. 65 Abs. 2 EPGÜ, Art. 138 Abs. 1 lit. a) EPÜ). Dasselbe gilt für den erteilten Verfahrensanspruch 3.

a)

Die Vorwegnahme der Merkmale 1.1. bis 1.3 des Anspruchs 1 des Klagepatents bei der D 1 steht zwischen den Parteien zu Recht nicht im Streit.

b)

Merkmale 1.4, 1.4.1 und 1.4.2 (integrierte Schaltung mit zwei funktionalen Modulen der Stromüberwachung und Kommunikation) des Anspruchs 1 des Klagepatents sind ebenfalls in der D 1 neuheitsschädlich vorweggenommen. Die Vorrichtung nach Figur 31 entspricht der in Figur 1, nur mit dem Unterschied, dass es so konfiguriert ist, eine unabhängige Leistungssteuerung für verschiedene Teile des Mikroprozessors zu ermöglichen („*System 3100 is similar to system 100, except system 3100 is configured to supply independently controlled operating power to a plurality of locations on microprocessor 3144 or another microelectronic device*“, S. 29, Z. 13 der D 1). In Bezug auf die Figur 1 wird in der D 1 zwar nicht die Formulierung der „integrierten Schaltung“ verwendet, die gesamte Beschreibung der Figur 1 belegt aber die Integration der hier in Rede stehenden Module dem Grunde nach und damit eine integrierte Schaltung in Sinne des Merkmals 1.4 (S. 6, Z. 8 ff). Demnach zeigt die Figur 1 der D 1 ein Leistungsregelungssystem umfassend primäre Leistungsregler 102-108, Regler zur Unterdrückung von Überspannungen 110-114 und einen Controller 116. Das System 100 kann auch einen oder mehrere Kondensatoren 118 und eine oder mehrere Induktivitäten 120-126 enthalten, die mit einer Last 128 verbunden sind. Die Kondensatoren und Induktivitäten können aus diskreten Komponenten bestehen und/oder eine inhärente Induktivität und Kapazität im System 100 symbolisieren. Leistungsregelungssysteme gemäß der D 1 können eine beliebige Anzahl von Primärreglern, Transientenunterdrückungsreglern, Induktivitäten und Kondensatoren umfassen und darüber hinaus auch zusätzliche Komponenten, wie z. B. Widerstände, Transistoren, zusätzliche Kondensatoren und/oder Induktivitäten und dergleichen enthalten.

Zudem ist auf S. 10 in Z. 17 ausgeführt, dass Erfassungsschaltungen gemäß der D 1 als Teil des Sekundärreglers 110, als diskrete Komponenten, als Teil eines Primärreglers oder als integraler Bestandteil des Mikroprozessors 128 ausgebildet sein können. Darüber hinaus kann eine Sensorschaltung verwendet werden, um ein Signal an mehrere Regler 110-114 zu liefern, oder es können mehrere Sensorschaltungen verwendet werden, um mehrere Signale zu liefern, die z. B. auf transiente Ereignisse hinweisen, die an verschiedenen Stellen innerhalb der Vorrichtung 128 und/oder des Energiesystems 100 auftreten. Dasselbe gilt hinsichtlich Figur 29, wonach auch der Controller selbst in den Mikroprozessor integriert sein kann („*Although illustrated as a separate component, controller 2914 may suitably be integrated with any of microprocessor 2916, secondary regulators 2904-2912, or primary regulator 2902*“).

Überdies wird in der einleitenden Beschreibung der Ausführungsformen darauf hingewiesen, dass die Lehre der D 1 nicht nur verschiedene integrierte Komponenten („*integrated compo-*

nents“) verwenden kann, sondern darüber hinaus in jeder integrierten Schaltungsanwendung („integrated circuit application“) genutzt werden kann (vgl. S. 5, Z. 30 – S. 6, Z. 2).

c)

Auch die Merkmale 1.4.1. und 1.4.2 sind neuheitsschädlich offenbart.

aa)

Zu den Funktionen der „Module“ ist hinsichtlich der Figur 31 ausgeführt (S. 30, Z. 16 fff.), dass gemäß einer beispielhaften Ausführungsform mindestens eine Erfassungsschaltung 3136-3142 eine di/dt-Erfassungsschaltung umfasst, die so konfiguriert ist, dass sie schnell ein transientes Ereignis erkennt und ein entsprechendes Signal an einen oder mehrere Transientenunterdrückungsregler 3110-3116 und optional an den Controller 3118 sendet. Obwohl mit vier Messkreisen dargestellt, können Leistungsregelungssysteme gemäß der vorliegenden Erfindung jede gewünschte Anzahl und jede gewünschte Kombination von Konfigurationen von Messkreisen umfassen. Damit stellen die beliebigen Abtastschaltungen die ersten beiden Module der integrierten Schaltung dar, die funktional die Aufgaben der Merkmale 1.4.1 und 1.4.2 erfüllen. Diese Module überwachen wenigstens eine Eigenschaft des von der ersten elektrischen Vorrichtung empfangenen Stroms und wenigstens eine Eigenschaft des von der zweiten elektrischen Vorrichtung empfangenen Stroms. Das zweite Modul kommuniziert mit der dritten Vorrichtung – dem Controller – in Form der Leitung; eine weitere Funktion verlangt das Streitpatent nicht.

Soweit in S. 30, Z 16 ff. der D 1 ausgeführt ist, dass die Abtastschaltungen (Sense Circuits, mithin Module) direkt an die Regulatoren senden, ist auch offenbart, dass sie dieses Signal optional auch an den Controller senden können. Denn da die Messschaltungen ein Signal senden, liest der Fachmann, ein entsprechendes Sendemodul selbstverständlich mit. Dabei kommt zum Tragen, dass gemäß Streitpatent Abs. [0112] ohnehin bereits eine Leitung einem zweiten Modul entsprechen kann.

bb)

Soweit die Klägerin meint, die integrierte Schaltung soll ausdrücklich aus verschiedenen funktionalen – aber auch räumlich beabstandeten – Modulen bestehen und sich nicht lediglich in einem „Black Box Controller“ erschöpfen, vermag dieser Einwand bei der gebotenen funktionalen Betrachtung, die die Klägerin angeführt hat und der das Gericht folgt, nicht durchgreifen. Für eine solche Betrachtung findet sich in der Klagepatentschrift keine Stütze. Wie bereits ausgeführt, hat das Berufungsgerichts bereits bestätigt, dass die Grundsätze zur Auslegung eines Europäischen Patentanspruchs nach Art. 69 EPÜ i.V.m. mit dem Protokoll über die Auslegung von Art. 69 EPÜ gleichermaßen für die Beurteilung der Verletzung und des Rechtsbestands eines europäischen Patents gelten (vgl. UPC Court of Appeal, GRUR-RS 2024, 2829 – NanoString/10x Genomics (Nachweisverfahren)). Eine divergente Auslegung hinsichtlich der Verletzung einerseits und dem Rechtsbestand andererseits ist daher unzulässig.

cc)

Entgegen der Ansicht der Klägerin ist in der Offenbarungsgehalt der D 1 auch nicht dahingehend begrenzt, dass der Controller (3118) nur ein einziges Signal erhalte, welches nur einer Summe oder ggf. einer Mittelung aus allen individuellen Stromeigenschaften entspreche. Die D 1 offenbart vielmehr auch die Bewahrung der Einzelsignale. Denn dass im Ergebnis der Controller (3118 bzw. 116) unabhängige Signale an die jeweiligen Regulatoren schicken kann, ist bereits Gegenstand der D 1. Auf S. 30, Z. 16 ff. ist insoweit offenbart, dass

jede beliebige Kombination und Konfiguration der Abtastschaltungen Teil der Erfindung sei (*“Although illustrated with four sense circuits, power regulation systems in accordance with the present invention may include any desired number and any desired combination of configurations of sense circuits”*). Dies wird insbesondere in der bereits zitierten Passage auf S. 10 Zeile 17 ff. in der Beschreibung der Figur 6 deutlich (*“Further, one sense circuit may be used to provide a signal to multiple regulators 110-114, or multiple sense circuits may be used to provide multiple signals indicative of, for example, transient events occurring at different locations within device 128 and/or power system 100”*).

Nach der Lehre der D 1 kann auch jeder Regler (3102-3108) abhängig von den Betriebsbedingungen eines Teils des Mikroprozessors unabhängig hoch- oder heruntergefahren werden, anstatt auf der Grundlage der Betriebsbedingungen des gesamten Mikroprozessors (vgl. S. 29, Z. 28-30: *„each regulator 3102-3108 may be independently powered up or down, depending on operating conditions of a portion of the microprocessor, rather than based on operating conditions of the entire microprocessor.“*). Somit ist offenbart, dass und wie die überwachten individuellen Eigenschaften der Ströme für die einzelnen räumlichen Abschnitte des Mikroprozessors 3144 in der D1 nicht verloren gehen.

d)

Mit dem Vorstehenden ist auch Merkmal 1.5 [dritte elektrische Vorrichtung] des Anspruchs 1 neuheitsschädlich vorweggenommen, weil der Controller (3118) funktional auch eine dritte elektrische Vorrichtung enthält, die das Signal der Messschaltungen empfängt – und verarbeitet und weiter kommuniziert im Sinne des Merkmals 1.6 (dazu sogleich). Dass diese dritte Vorrichtung außerhalb des Controllers liegen müsse, ist entgegen der Ansicht der Klägerin nicht zu fordern. Denn die Klägerin hat sich selbst – zu Recht – innerhalb der Verletzungsdiskussion auf den Standpunkt gestellt, dass die dritte elektrische Vorrichtung an der Stromversorgungsschaltung verortet sein könne, aber anspruchsgemäß generell auch an einer anderen Schaltung befindlich sein könne. Dies beinhaltet „auch die anspruchsgemäße integrierte Schaltung“ und dem stehe auch die schematische und beispielhafte Ausführungsform nach Fig. 6 nicht entgegen (Replik der Klägerin, S. 30/31). Wie die Klägerin zutreffend ausführt, erwähnt das Klagepatent keine technischen Besonderheiten in Bezug auf den Begriff "Vorrichtung". Er ist daher funktional zu verstehen. Eine klagepatentgemäße Vorrichtung kann daher im Einklang mit den sonstigen Vorgaben des Patents durch Hardware oder Software gebildet werden, ohne dass künstliche Grenzen gezogen würden (Abs. [0171] KPS). Gemäß Abs. [0171] KPS können die Begrifflichkeiten, wie „elektrische Vorrichtung“ oder das „Modul“ austauschbar verwendet werden. Anspruchsgemäß kann die integrierte Schaltung verschiedene Module umfassen (*„For example, various aspects of the present invention may be performed by modules integrated into a single integrated circuit or by a set of integrated circuits”*). Damit ist jedoch auch Merkmal 1.5 durch die D1 neuheitsschädlich vorweggenommen.

e)

Schließlich erweist sich auch Merkmal 1.6 des Anspruchs 1 als neuheitsschädlich vorweggenommen, wonach *die dritte elektrische Vorrichtung so ausgelegt ist, dass sie die empfangenen Informationen verarbeitet, um einen Stromanpassungsbefehl zu bestimmen und den Befehl an die Stromversorgungsschaltung (640) zu kommunizieren*.

Auf S. 31 der D 1 ist offenbart, dass ähnlich wie das Steuergerät 116 das Steuergerät 3118 im Allgemeinen so konfiguriert ist, dass es einen oder mehrere Regler 3102-3108 ansteuert. Ferner kann das Steuergerät 3118 so konfiguriert sein, dass es ein Signal von einer oder



mehreren Erfassungsschaltungen 3136-3142 empfängt und ein entsprechendes Signal an einen oder mehrere Primärregler 3102-3108 sendet, um einen oder mehrere der Regler zu veranlassen, einen Betriebszustand als Reaktion auf das erfasste transiente Ereignis vorübergehend zu ändern (vgl. D 1, S. 31, Z. 2-5). Das Steuergerät 3118 kann ferner so konfiguriert sein, dass er einen oder mehrere Regler 3102-3108 als Reaktion auf einen erfassten Betriebszustand oder ein anderes geeignetes Signal rauf- oder runterschaltet oder deren Betriebsparameter, wie z. B. die Einschaltdauer und dergleichen, ändert (vgl. S. 31, Z. 5-8: *„Controller 3118 may be further configured to power up, power down, or alter operating parameters such as duty cycle and the like of one or more regulators 3102-3108 in response to a sensed operating conditions or other suitable signal.“*).

Entgegen der Ansicht der Klägerin widerspricht das Hineinlesen der dritten elektrischen Vorrichtung in das, was sie als "Black Box" Controller bezeichnet, nicht der gebotenen funktionalen Auslegung. Vielmehr sind zwei miteinander in Kommunikationsverbindung stehende Komponenten, hier das zweite Modul und die dritte elektrische Vorrichtung, in D 1 als funktional getrennte Untereinheiten des Controllers 3118 offenbart. Denn nach den oben zitierten Beschreibungsstellen ist nicht nur offenbart, dass die Regulatoren von den Abtastschaltungen Strominformationen erhalten, sondern dass auch der digitale Controller mit der dritten Vorrichtung einen Stromanpassungsbefehl an die Regulatoren ausgibt in Reaktion auf die von den Abtastschaltungen mitgeteilte Stromqualität. Wie aus Figur 31 ersichtlich, besteht zwischen dem Controller 3118 und dem jeweiligen primären Regler 3102-3108 eine direkte Kommunikationsverbindung ohne weitere zwischengeschaltete Komponenten. Soweit die Klägerin meint, die D 1 offenbare keine kommunikationsfähige Komponente, weder in dem Controller 3118 noch an einer anderen Stelle des Leistungsregelungssystems 3100, welche Komponente der anspruchsgemäßen dritten elektrischen Vorrichtung entsprechen könnte, trifft dies folglich gerade nicht zu. Die Funktion der dritten elektrischen Vorrichtung wird vielmehr vom Controller selbst ausgeführt und nicht von den Abtastschaltungen (erstes Modul) oder der Kommunikationsleitung (zweites Modul).

3.

Mithilfe des Merkmals nach dem **Hilfsantrag 0a**

*um die Stromversorgungsschaltung (640) aufzufordern, den zugeführten elektrischen Strom zu modifizieren. (EP 1 612 910 B1, Anspruch 1 gemäß Hilfsantrag 0a, unmittelbare Verletzung);*

vermag die Klägerin keine Abgrenzung des Anspruchs 1 zur D1 zu erreichen. Denn dass der Stromanpassungsbefehl eine Modifikation des zugeführten Stroms bewirkt, ist im Grunde selbstverständlich. Auch dieses Merkmal wird aus der bereits angeführten Passage auf S. 31 der D 1 ersichtlich. Demnach ist nicht nur offenbart, dass die Regulatoren von den Abtastschaltungen Strominformationen (und ggf. -befehle) erhalten (und ggf. umsetzen), sondern auch, dass der digitale Controller mit der dritten Vorrichtung einen Stromanpassungsbefehl an die Regulatoren ausgibt in Reaktion auf die von den Abtastschaltungen mitgeteilte Stromqualität und zwar durch Hochregeln, Runterregeln oder durch eine Veränderung von Arbeits-Parametern. Auch der Gegenstand des Anspruchs 1 nach Hilfsantrag 0a ist somit aus der Druckschrift D 1 bekannt und somit wegen fehlender Neuheit (Art. 54 EPÜ) nicht patentfähig, Art. 65 Abs. 2 EPGÜ, Art. 138 Abs. 1 lit. a) EPÜ.

4.

Das Merkmal nach dem **Hilfsantrag 1**

wobei die dritte elektrische Vorrichtung so ausgelegt ist, dass sie zwischen der ersten und der zweiten elektrischen Vorrichtung vermittelt, wobei die Vermittlung den Stromversorgungsbedarf und/oder die Prioritäten der ersten und der zweiten elektrischen Vorrichtung in Betracht zieht (EP 1 612 910, Anspruch 1 gemäß Hilfsantrag 1, unmittelbare Verletzung) [**ehemals Anspruch 2**]

ermöglicht dagegen eine erfolgreiche Abgrenzung des Anspruchs 1 zur D 1. Denn die Lösung, dass die dritte elektrische Vorrichtung so ausgelegt ist, dass sie zwischen der ersten und der zweiten elektrischen Vorrichtung vermittelt („arbitrate“), wobei die Vermittlung den Stromversorgungsbedarf und/oder die Prioritäten der ersten und der zweiten elektrischen Vorrichtung in Betracht zieht, ist in der D 1 nicht hinreichend offenbart.

a)

Zwar offenbart die D1, wie ausgeführt, dass der digitale Controller mit der dritten Vorrichtung einen Stromanpassungsbefehl an die Regulatoren ausgibt in Reaktion auf die von den Abtastschaltungen mitgeteilte Stromqualität. Entgegen der Ansicht der Beklagten liegt in der offenbarten Konfigurierung damit jedoch nicht zugleich die Offenbarung einer Priorisierung zwischen verschiedenen versorgten Einheiten oder Teilen des Mikroprozessors, die wiederum an deren Stromversorgungsbedürfnissen ausgerichtet wäre. Denn die von den Beklagten angeführten Beschreibungsstellen (S. 30, Z. 2 ff. und S. 29, Z. 24 ff.) offenbaren zwar eine individuelle Stromanpassung einzelner Bereiche eines Mikroprozessors im Sinne von Merkmal 1.6, aber keine *Vermittlung* der Stromzuteilung unter Berücksichtigung des Stromversorgungsbedarfs und/oder der Prioritäten der Prozessorbereiche.

Die dritte elektrische Vorrichtung des Klagepatents ist dafür vorgesehen zum Beispiel zu bestimmen, dass der Stromversorgungsbedarf der ersten elektrischen Vorrichtung den Stromversorgungsbedarf der zweiten elektrischen Vorrichtung überwiegt und darauf basierend entsprechende Stromversorgungssteuerinformationen an die Stromversorgungsschaltung kommunizieren (Abs. [0137], [0139] KPS). Eine solche Vermittlung und Priorisierung ergeben sich jedoch aus der Lehre der D 1 nicht. Vielmehr liegt das Wesen der Erfindung der D 1 (und insbesondere dem Ausführungsbeispiel nach Figur 31) darin, dass rein *individuelle* Stromversorgungen nach den *individuellen* Bedürfnissen von Teilen des Mikroprozessors ermöglicht werden sollen und gerade nicht unter Berücksichtigung des Kollektivs oder des Bedürfnisses benachbarter Teile. Das bedeutet, dass keine Priorisierung der Stromzuteilung als Ergebnis einer Vermittlung oder überhaupt eine Vermittlung offenbart ist (S. 29. Z. 13 ff. der D 1: *“System 3100 is similar to system 100, except system 3100 is configured to supply independently controlled operating power to a plurality of locations on microprocessor 3144 or another microelectronic device. In accordance with various aspects of this embodiment, each primary regulator 3102-3108 is configured to provide independently controlled power to an independent or isolated portion of microprocessor 3144”*).

Damit fehlt es für den Fachmann an einem Hinweis in der D 1, zwischen den Teilen des Mikroprozessors zu vermitteln und dabei den Stromversorgungsbedarf und/oder die Prioritäten der Teile des Mikroprozessors in Betracht zu ziehen. Vielmehr führt die Lehre der D1 von einer solchen Lösung weg, da Bedürfnisse des Gesamtprozessors und damit auch seiner anderen Bereiche gerade nicht berücksichtigt werden sollen. Es ist auch nichts offenbart, was eine solche Vermittlung, sei sie auch nicht gewollt, nahelegen würde.

b)

Dieses Merkmal nach dem Hilfsantrag 1, das dem bisherigen Unteranspruch 2 entspricht, ist auch in der Ursprungsoffenbarung enthalten gewesen (vgl. WK 2, Abs. [140]).

5.

Der Anspruch 3 des Klagepatents ist mit dem Vorstehenden hingegen in seiner erteilten Fassung ebenfalls neuheitsschädlich vorweggenommen. Der Verfahrensanspruch nach dem erteilten Anspruch 3 ist deutlich weiter gefasst und verzichtet insbesondere auf die Lehre einer dritten Vorrichtung. Zur Vermeidung von Wiederholungen kann auf die obigen Ausführungen zum Anspruch 1 verwiesen werden.

Allerdings ermöglicht auch in Bezug auf den Anspruch 3 das Merkmal nach dem Hilfsantrag 1 ebenfalls eine erfolgreiche Abgrenzung des Anspruchs 3 zur D 1. Es inkorporiert den Anspruch 4 und lautet:

*wobei der Schritt des Ermitteln von Leistungssteuerungsinformationen das Ermitteln von Informationen zum Vermitteln zwischen der ersten und der zweiten elektrischen Vorrichtung umfasst, wobei die Vermittlung den Stromversorgungsbedarf und/oder die Prioritäten der ersten und der zweiten elektrischen Vorrichtung in Betracht zieht.*

Denn die Lösung, dass zwischen der ersten und der zweiten elektrischen Vorrichtung vermittelt wird („arbitrate“), wobei die Vermittlung den Stromversorgungsbedarf und/oder die Prioritäten der ersten und der zweiten elektrischen Vorrichtung in Betracht zieht, ist, wie ausgeführt, in der D 1 nicht hinreichend offenbart.

III.

Die Druckschrift D 2 (WO 02/093340 A1) „Ozawa“ steht dem Rechtsbestand des Klagepatents nicht entgegen.

D 2 beschreibt ein System zur Versorgung von verschiedenen Modulen mit einer elektrischen Spannung. Sie betrifft ein Halbleiterbauelement, bei dem eine Spannungsüberwachungsschaltung einen Spannungsausgang von einem Spannungsverringerungsregler überwacht, der in einer integrierten Halbleiterschaltung vorgesehen ist (vgl. Abs. [0003]). Im Gegensatz zu dem Merkmal 1.4.1 des Klagepatents, welches eine Überwachung von Eigenschaften der von den beiden elektrischen Vorrichtungen empfangenen Ströme fordert, ist der von der D 2 offenbarte Analog-zu-Digital Konverter nicht in der Lage, eine physikalische Quantität, hier die Spannung, zu überwachen. Es findet sich in der D 2 keinerlei Offenbarung dazu, dass über den einzigen Signalweg zwischen dem Analog-zu-Digital Konverter 30 und der Spannungsüberwachungsschaltung 10 für jedes der beiden ausgewählten Module 40 individuell zumindest eine Eigenschaft des jeweils empfangenen Stroms überwacht werde. Die D 2 offenbart zudem keine individuelle Überwachung der Ströme, sondern, wie die Klägerin zutreffend ausführt, nur zusammengefasst. Die individuellen Eigenschaften der Spannungen, die den beiden ausgewählten Modulen 40 zugeführt werden, gingen nach dieser Lehre daher verloren. Zwar ist auch in der D 2 das Ziel der „Überwachung“ das Generieren eines Stromanpassungsbefehls. Dies erfolgt in der D 2 aber auf andere Weise, nämlich in Form eines statischen Abgleichs nach zuvor definierten Werten (vgl. Abs. [0037] der D2).

IV.

Die Druckschrift D 3 (US 2002/0118001 A1) „Duffy“ steht dem Rechtsbestand des Klagepatents ebenfalls nicht entgegen.

Die Druckschrift US 2002/0118001 A1 (D 3) betrifft Leistungsregulierungssysteme, insbesondere ein hochphasiges Leistungsregulierungssystem und insbesondere ein verbessertes Steuersystem für hochphasige Leistungsregulierungssysteme (vgl. Abs. [0003]). Sie offenbart ein mehrphasiges System zur Leistungsversorgung mit verbesserten Steuerungsmechanismen für mehrere Outputs durch eine einzelne Steuerungseinheit. Es erscheint bereits zweifelhaft, ob der in der D 3 offenbarte Controller eine integrierte Schaltung darstellen soll. Jedenfalls ist mit der Klägerin davon auszugehen, dass der Controller 102 ausgangsseitig über den digitalen Bus 101 lediglich in Kommunikation mit den Power ICs 306 steht und damit mit der Stromversorgungsschaltung gemäß Merkmal 1.3 und nicht mit der dritten elektrischen Vorrichtung gemäß Merkmal 1.4.2, 1.5 und 1.6. Ebenso ist der D 3 nicht zu entnehmen, dass eine dritte elektrische Vorrichtung, im Sinne des Merkmals 1.5, Informationen hinsichtlich der überwachten Leistungseigenschaft empfängt, da die D 3 keine Kommunikation eines Bestimmungsergebnisses offenbart.

V.

Die Druckschrift D 4 (US 2003/0110012 A1) „Orenstien“ steht zwar nicht dem Rechtsbestand des erteilten Anspruchs 1 des Klagepatents entgegen, aber dem Rechtsbestand des erteilten Anspruchs 3, unter Einschluss der auf diesen bezogenen Hilfsanträge.

1.

Die D 4 betrifft eine Verteilung von Verarbeitungs- bzw. Rechenaktivität auf verschiedene Hardware-Prozessoren basierend auf Erwägungen u.a. zum Verbrauch von elektrischer Leistung der einzelnen Hardware-Prozessoren. Dessen Figur 1 veranschaulicht eine Ausführungsform eines Verarbeitungsgeräts oder -systems mit mehreren einzelnen Verarbeitungseinheiten, zwischen denen Prozesse unter der Steuerung eines Wärme- oder Leistungsmonitors ausgetauscht werden können. Die Figur 2 veranschaulicht eine Ausführungsform eines Dual-Core-Prozessors und eines zugehörigen Überwachungsmoduls (vgl. Abs. [0009], [0010] der D 4). In der Ausführungsform von Figur 2, können Stromverbrauch oder thermisch motivierte Prozessverlagerungen im Kontext eines Dual-Core-Prozessors 200 auf einem einzigen integrierten Schaltkreis durchgeführt werden (vgl. Abs. [0023]). Ein Leistungsmonitor 260 empfängt Informationen von beiden Kernen, um eine Analyse des Stromverbrauchs und/oder der Temperatur für jeden einzelnen Kern sowie den gesamten Prozessor zu ermöglichen. Der Kern 205 umfasst einen Wärmesensor 210. Darüber hinaus können bekannte Ersatzstoffe zur Messung von Temperatur oder Stromverbrauch verwendet werden. Beispielsweise können Messungen des Aktivitätsniveaus, des empfangenen Stroms usw. auch eine Stromverbrauchsmetrik liefern, die für die Leistungsüberwachung 260 geeignet ist, um Entscheidungen zum Prozesswechsel zu treffen (vgl. Abs. [0025]). Der Leistungsmonitor 260 umfasst verschiedene Module, einschließlich eines Bewegungsmoduls 280, eines Summenmoduls 275, eines Abschaltmoduls 270 und eines Austauschmoduls 265 (vgl. Abs. [0026]). Eine Operation, die vom Leistungsmonitor 260 durchgeführt werden kann, ist eine Summenoperation, die von einem Summenmodul 275 durchgeführt wird. Die Summenoperation trägt dazu bei, sicherzustellen, dass die Gesamtsumme der Leistung aller von einem Leistungsmonitor gesteuerten Verarbeitungseinheiten innerhalb einer gewünschten Leistungshüllkurve liegt. Wenn die Leistung den vorgeschriebenen Grenzwert überschreitet, drosselt der Leistungsmonitor als Reaktion darauf die Verarbeitung (z. B. indem er die Spannung und/oder die Frequenz einiger Kerne verringert) (vgl. Abs. [0033]). Darüber hinaus stellt das Summenmodul 275 sicher, dass der Verarbeitungsdurchsatz angesichts der gewünschten thermischen Hüllkurve so weit wie möglich erhöht wird. Somit kann das Summenmodul auch erkennen, wenn der Gesamtstromverbrauch einen bestimmten Wert

unterschreitet. Spannungen oder Frequenzen an einem oder beiden Kernen können erhöht werden, um die Leistung zu verbessern, wenn das Summenmodul erkennt, dass der Gesamtstromverbrauch unter einer ausgewählten Stromverbrauchsmetrik liegt (vgl. Abs. [0034]).

2.

Die Entgegenhaltung D 4 offenbart keine neuheitsschädliche Vorwegnahme der Merkmale des erteilten Anspruchs 1 des Streitpatents und steht auch im Übrigen dessen Patentfähigkeit nicht im Wege

a)

Allerdings offenbart auch die Lehre der D 4 eine integrierte Schaltung (vgl. Abs. 0023 der D4: *„In particular, in the embodiment of FIG. 2, power consumption or thermally motivated process swapping can be performed in the context of a dual core processor 200 on single integrated circuit.“*). Die D 4 offenbart, dass der „power monitor“ als Teil des „dual core processors“ und damit als Teil eines typischerweise und nach der Offenbarung der D 4 als integrierte Schaltung ausgeführten Bauteils ausgestaltet sein kann. Damit kann der Fachperson der Lehre der D 4 eine integrierte Ausgestaltung entnehmen. Diese weist auch ein erstes Modul auf (vgl. Abs. [0024] *„In the embodiment of FIG. 2, a power monitor 260 receives information from both cores to allow analysis of power consumption and/or temperature for each specific core as well as the overall processor.“*).

b)

Die D 4 lehrt keine Verknüpfung zu einem merkmalsgemäßen zweiten Modul, das nachfolgend mit einer dritten elektrischen Vorrichtung korrespondiert, wobei letztere den Stromanpassungsbefehl erteilt. Der Power Monitor weist zwar auch ein *sum module* auf. Die Verknüpfung über funktionale Einheiten ist aber der Druckschrift nicht zu entnehmen. Schließlich offenbart die D 4 keine dritte elektrische Vorrichtung, die so ausgelegt ist, dass sie die empfangenen Informationen verarbeitet, um einen Stromanpassungsbefehl zu bestimmen und den Befehl an die Stromversorgungsschaltung zu kommunizieren. Jedem der Module 280, 275, 270 und 265 des Leistungsmonitors 260 ist in der D 4 fest eine andere Funktionalität zugewiesen, die völlig unterschiedlich ist von der Funktionalität der merkmalsgemäßen dritten elektrischen Vorrichtung. Es fehlt insofern an einer Offenbarung einer bestimmten, merkmalsgemäßen Schaltfolge der einzelnen Module. Vielmehr agieren diese jeweils autonom und erteilen Stromanpassungsbefehle (vgl. Abs. [0026] der D4). Das stellt jedoch etwas anderes dar, als die patentgemäße Überwachung in einer Art Reihenschaltung durch ein erstes Modul, die Kommunikation durch ein zweites Modul und die Verarbeitung aller Daten in einer einheitlichen dritten Vorrichtung, die dann den individuellen Stromanpassungsbefehl erteilt.

3.

Die D4 steht hingegen der Neuheit des Verfahrensanspruchs 3 insgesamt entgegen. Anspruch 3 ist weder in der erteilten Fassung noch in der Fassung der geltend gemachten Hilfsanträge rechtsbeständig.

a) Die D 4 offenbart ein Verfahren (vgl. Abs. [0035]: *„monitoring sequence“*) zur Kontrolle der Leistung, umfassend die Schritte der Überwachung mindestens einer Eigenschaft der elektrischen Leistung, die von einem ersten elektrischen Gerät empfangen wird (vgl. Abs. [0024]: *“the core 205 includes a thermal sensor 210”, Abs. [0025]: “known substitutes for measuring temperature or power consumption may be used”*; Merkmal 3.1) und die

Überwachung mindestens einer Eigenschaft der von einem zweiten elektrischen Gerät empfangenen elektrischen Leistung (vgl. Abs. [0024]: *“Likewise, the core 245 includes a thermal sensor 250”, Abs. [0025]; Merkmal 3.2).*

b)

Die D 4 lehrt ferner das Bestimmen von Leistungssteuerungsinformationen aus einer Analyse der in den Schritten 820 und 830 überwachten elektrischen Leistungsmerkmale gemäß Merkmal 3.3 (vgl. Abs. [0037] der D 4), *wonach “wenn die Gesamtsumme der Leistungsaufnahme angesichts der gewünschten Systemleistung oder thermischen Hülle zu niedrig ist, [wird] der Prozess mit Block 600 in FIG. 6 fortgesetzt [wird]. In Block 600 wird geprüft, ob beide Prozessoren aktiv sind und die Leistung immer noch zu niedrig ist. Wenn beide Prozessoren aktiv sind, dann kann die Spannung und/oder die Frequenz für beide Prozessoren erhöht werden, wie in Block 610 angegeben”.*

c)

Die D 4 lehrt weiter entsprechend Merkmal 3.4, dass der Schritt des Ermitteln von Leistungssteuerungsinformationen das Ermitteln eines Leistungsanpassungsbefehls umfasst, der von einer Stromversorgungsschaltung interpretiert und verarbeitet werden kann, die den Befehl empfängt, und gekennzeichnet durch Kommunizieren der Leistungssteuerungsinformationen an die Stromversorgungsschaltung, die den elektrischen Strom an die erste und die zweite elektrische Vorrichtung liefert (Merkmal 3.5). Im Unterschied zum Anspruch 1 erfordert der erteilte Anspruch 3 weder eine integrierte Schaltung mit Empfangs- und Sendemodul noch eine dritte Vorrichtung, die die empfangenen Informationen verarbeitet, um einen Stromanpassungsbefehl zu bestimmen und zu kommunizieren. Dass diese deutlich breitere Anspruchsfassung des Anspruchs 3 und das dortige Merkmal 3.4 von der D 4 bereits offenbart ist, folgt aus der Beschreibung in Abs. [0033] der D 4. Demnach kann, wenn die Leistung den vorgegebenen Grenzwert überschreitet, der Leistungsmonitor als Reaktion darauf die Verarbeitung drosseln\_ („*If the power exceeds the prescribed limit, the power monitor in response throttles processing (e.g., decrease voltage and/ or frequency of some of the cores*“). Diese Angaben entnimmt der Fachmann, dass der Leistungsmonitor den Spannungsanpassungsbefehl bestimmt, der von einer Stromversorgungsschaltung, die den Befehl empfängt, interpretiert und verarbeitet werden kann. (vgl. Abs. [0037]: *“the voltage level to the two power wells may be increased and/or a clock frequency for each core 205 and 245 may be increased”*). Da der Power Monitor als Reaktion die Verarbeitung drosselt, indem er z. B. die Spannung und/oder die Frequenz einiger Kerne verringert (vgl. Abs. [0033]) und der Spannungspegel an den beiden Power Wells erhöht werden kann (vgl. Abs. [0037]), ist für den Fachmann selbstverständlich, dass der Spannungsanpassungsbefehl vom Power Monitor zu den Power Wells kommuniziert wird. Für die Vorwegnahme des Merkmals 3.4 genügt es zudem, dass der Leistungsmonitor diesen Stromanpassungsbefehl generiert anstelle einer dritten Vorrichtung im Anspruch 1.

4.

Der Hilfsantrag 1 zum Anspruch 3 ermöglicht keine hinreichende Abgrenzung zur Lehre der D 4. Mit diesem Hilfsanspruch soll der Anspruch 3 dahingehend beschränkt werden, dass er ergänzend lautet:

*wobei der Schritt des Ermitteln von Leistungssteuerungsinformationen das Ermitteln von Informationen zum Vermitteln zwischen der ersten und der zweiten elektrischen*

*Vorrichtung umfasst, wobei die Vermittlung den Stromversorgungsbedarf und/oder die Prioritäten der ersten und der zweiten elektrischen Vorrichtung in Betracht zieht.*

Diese Funktion ist mit der Beschreibungsstelle in Abs. [0037] bereits offenbart, *wonach in einer anderen Ausführungsform [kann] die Spannung oder Frequenz eines der beiden Prozessoren gegenüber dem anderen bevorzugt werden [kann]. Beispielsweise kann das Betriebssystem Steuereinstellungen bereitstellen, die angeben, welcher Prozessor oder Prozess zu bevorzugen ist, wenn zusätzliche Verarbeitungsleistung verfügbar ist.* Somit können Steuereinstellungen angeben, welcher Prozessor favorisiert, also priorisiert werden soll im Sinne des Merkmals 3.6.

d)

Die weiteren Hilfsanträge zum Anspruch 3 vermögen keine weitere Abgrenzung zu ermöglichen. Der Anspruch 3 des Hilfsantrags 1a entspricht dem Anspruch 3 des Hilfsantrags 1; der Anspruch 3 des Hilfsantrags 2 basiert auf dem erteilten Patentanspruch 3, wobei das folgende Merkmal hinzugefügt wurde:

*3.7 wherein the first electrical device is a microprocessor circuitry and the second electrical device is a memory circuit.*

Die D 4 weist den Fachmann darauf hin, dass eine Ausführungsform auf einen Mikroprozessor mit mehreren Kernen gerichtet ist, jedoch die beschriebenen Techniken allgemeiner auf andere Arten elektronischer Komponenten oder über mehrere Komponenten hinweg angewendet werden können (vgl. Abs. [0016]: *„While one embodiment is directed to a microprocessor with multiple cores, the techniques described may more generally be applied to other types of electronic components or across several components.“*). Daher liegt es für den Fachmann nahe, das Verfahren auch beispielsweise bei einer Kombination aus Mikroprozessor- und Speicherschaltung einzusetzen. Das hat zur Folge, dass sich das Verfahren des Anspruchs 3 des Hilfsantrags 2 für den Fachmann aus der D 4 in naheliegender Weise ergibt, so dass dieses ebenfalls nicht patentfähig ist.

Der Anspruch 3 des Hilfsantrags 3 basiert auf dem Hilfsantrag 1 und weist überdies das Merkmal 3.7 des Hilfsantrags 2 aus; der Anspruch 3 des Hilfsantrags 3a entspricht dem Anspruch 3 des Hilfsantrags 3. Auch insoweit erweist sich das Verfahren des Anspruchs 3 in der Form der Hilfsanträge für den Fachmann in naheliegender Weise aus der D 4, so dass dieses ebenfalls nicht patentfähig und Anspruch 3 daher insgesamt nicht rechtsbeständig ist.

VI.

Die Druckschrift D 5 (US 2004/0201931 A1) „Korcharz“ steht dem Rechtsbestand des Klagepatents nicht entgegen.

Die D 5 befasst sich mit Leistungsversorgungssystemen, die unter anderem aus mehreren internen und externen Stromquellen bestehen (vgl. D 5, Abs. [0007]). Bei der D 5 handelt es sich um die US-amerikanische Patentanmeldung US 2004/0201931 A1, die am 14. Oktober 2004 und somit zwischen den beiden beanspruchten Prioritätsdaten veröffentlicht wurde. Dabei kann die Streitfrage, ob das Klagepatent die erste Priorität wirksam in Anspruch nehmen kann, auf sich beruhen. Denn die D 5 stünde ohnehin der Patentfähigkeit des Klagepatents nicht entgegen. In der D 5 ist nicht offenbart, dass die Überwachung des Stroms von dem Controller erfolgt und damit von einem ersten Modul innerhalb der integrierten Schaltung 350, wie Abs. [0067] zeigt (*“Monitor 370 monitors the power drawn by load 60 and communicates data regarding the power drawn by load 60 to controller 350. [..]. In another exemplary embodiment, controller 350 retrieves the rated power capability, and optionally the*

*desired operating range, of power supply 240. In either of these exemplary embodiments, controller 350 sets the current limit of the associated variable current limited power supply 220 to be equal to the power drawn by load 60 minus the power desired to be drawn from power supply 240.”).*

Dieser Monitor 370 geht damit bauteilmäßig zwar über die Abtastschaltungen der D 1 hinaus, da die D 5 ihm die Überwachungsaufgabe zuweist. Dass der Controller die Stromdaten der ersten beiden Vorrichtungen empfängt und in seinen Modulen verarbeitet, ist hingegen nicht offenbart. Die D 5 bleibt daher hinter der Lehre des Klagepatents zurück und verlangt mehr Bauteile als das Streitpatent. Da die einzelnen Monitore 370 zudem nicht in einer Schaltung, sondern in drei separaten Schaltungen jeweils innerhalb eines Moduls 330a, 330b, 330c verortet sind, fehlt es auch an einem einheitlichen ersten Modul.

VII.

Das Klagepatent erweist sich in Bezug auf Anspruch 1 in der Fassung des Hilfsantrages 1 als erfinderisch.

1.

Nach Art. 56 S. 1 EPÜ gilt eine Erfindung als auf einer erfinderischen Tätigkeit beruhend, wenn sie sich für den Fachmann nicht in nahe liegender Weise aus dem Stand der Technik ergibt. Diese erfinderische Lösung beginnt jenseits des Bereichs, der, ausgehend vom Stand der Technik, durch das definiert wird, was die gut ausgebildete Fachperson mit durchschnittlichem Wissen, Können und Erfahrungen routinemäßig auf dem einschlägigen technischen Gebiet weiterentwickeln und finden kann (vgl. Benkard/Söldenwagner, EPÜ, 4. Aufl., Art. 56 Rn. 9). Eine Erfindung liegt dann vor, wenn sie sich nicht durch die übliche Herangehensweise der Fachperson in ihrem Fachgebiet ergibt, sondern es einer zusätzlichen schöpferischen Leistung ihrerseits bedurfte (LK Düsseldorf, Entscheidung v. 3. Juli 2024 – UPC CFI 7/2023, GRUR-RS 2024, 17732 Rn. 93).

2.

Entgegen der Ansicht der Beklagten hätte der Fachmann nach der Lektüre der D 1 keinen Anlass gehabt, nach Zuteilungslösungen im Stile der D 4 zu suchen. Schon die D 1 bietet nämlich Lösungen für transiente Ereignisse, insbesondere einen Überspannungsschutz an. Zudem führt die Lehre der D 1 den Fachmann von einer Lösung nach dem Hilfsantrag 1, Bedürfnisse des Gesamtprozessors oder seiner anderen Bereiche zu berücksichtigen, tatsächlich weg und weist allein auf die individuelle „Besserversorgung“ bei erhöhtem Strombedarf, was indes von der Lehre der D 1 weder als bezweckt noch als gewollt anzusehen ist.

3.

Zu keinem anderen Ergebnis käme die Betrachtung nach einem problem-solution-approach. Die Bewertung der erfinderischen Tätigkeit erfolgt bei diesem Ansatz dergestalt, dass man aus der Sicht des Fachmanns vom objektiv gegebenen Stand der Technik zu dem für die Anmeldung maßgeblichen Prioritätszeitpunkt ausgeht, demgegenüber die Aufgabe ermittelt, die nach der Erfindung gestellt ist und gelöst werden soll, und die Frage des Naheliegens der Lösung dieser Aufgabe von der Warte des Fachmanns mit den von ihm objektiv zu erwartenden Fähigkeiten aus betrachtet (BeckOK PatR/Einsele, 32. Ed. 15.4.2024, EPÜ Art. 56 Rn. 1b, mwN). Da die Aufgabe nicht identisch mit der Lösung sein darf, verbietet es sich, die Priorisierung der Stromzuteilung gemäß dem erteilten Anspruch 2 (Hilfsantrag 1 zum Anspruch 1) als Aufgabe zu definieren. Als maßgebliche Aufgabe wäre daher die Optimierung



der Stromversorgung zu definieren. Die vom Klagepatent in Anspruch 1 mit dem Hilfsantrag 1 vorgeschlagene Priorisierung wäre jedoch keine naheliegende Lösung für diese Aufgabe, weil sie potentiell zu einem suboptimalen Ergebnis der Stromversorgung führen kann.

VIII.

Mit dem Vorstehenden erweist sich das Klagepatent in Bezug auf Anspruch 1 in der Fassung des Hilfsantrages 1 unter Streichung des Anspruchs 3 – unabhängig von der Zulassung des Hilfsantrages 1<sup>bis</sup> – als rechtsbeständig. Eine vollständige Vernichtung des Klagepatents mit Blick auf den fehlenden Rechtsbestand des Anspruchs 3 ist nicht vorzunehmen.

1.

Nach Art. 65 Abs. 3 EPGÜ wird das Patent, betreffen die Nichtigkeitsgründe nur einen Teil des Patents, unbeschadet des Artikels 138 Absatz 3 EPÜ durch eine entsprechende Änderung der Patentansprüche beschränkt und teilweise für nichtig erklärt. Artikel 138 Absatz 3 EPÜ lautet: „In Verfahren vor dem zuständigen Gericht oder der zuständigen Behörde, die die Gültigkeit des europäischen Patents betreffen, ist der Patentinhaber befugt, das Patent durch Änderung der Patentansprüche zu beschränken. Die so beschränkte Fassung des Patents ist dem Verfahren zugrunde zu legen.“ Das Konzept des teilweisen Widerrufs des Patents mittels Beschränkung durch Änderung der Patentansprüche ist aus dem EPÜ und aus den Rechtsordnungen der Vertragsmitgliedsstaaten bekannt (Tilman/Plassmann/Fähndrich/Klicznik/M. Tilman, 1. Aufl. 2024, EPGÜ Art. 65 Rn. 269). Auch im Nichtigkeitsverfahren vor dem EPG kann nach Auffassung der Lokalkammer daher ein Patent nur insoweit widerrufen werden, wie die Widerrufsgründe reichen, so dass ein Patent auch im Umfang einzelner selbständiger Patentansprüche im Rahmen des jeweils als Haupt- bzw. Hilfsantrag eingereichten vollständigen Anspruchssatzes (teilweise) bestehen bleiben kann, wenn dies dem prozessualen Anliegen des Patentinhabers entspricht (vgl. BGH, Beschluss vom 27. Juni 2007, X ZB 6/05, GRUR 2007, 862 – Informationsübermittlungsverfahren II).

2.

Vorliegend enthält das Streitpatent in Form des Systemanspruchs nach dem ursprünglichen Anspruch 1 und des Verfahrensanspruchs nach dem ursprünglichen Anspruch 3 zwei selbstständige Ansprüche. Der Systemanspruch und der Verfahrensanspruch bauen nicht in einer Weise aufeinander auf, dass die Vernichtung des Verfahrensanspruchs zwingend die Vernichtung des Systemanspruchs erforderte, weil es geschlossene Anspruchssätze wären. Vielmehr unterscheiden sich beide Ansprüche sowohl in der Formulierung ihrer Merkmale als auch in den geforderten Merkmalen insgesamt. Dabei bleibt gerade der weiter gefasste Verfahrensanspruch hinter den vom Systemanspruch beanspruchten und geforderten Merkmalen zurück und weist insbesondere weder eine integrierte Schaltung noch das Merkmal einer dritten Vorrichtung auf, die zwischen der ersten und der zweiten elektrischen Vorrichtung vermittelt. Der Umstand, dass sich der Anspruch 3 gänzlich als nicht rechtsbeständig erwiesen hat, führt daher nicht dazu, dass das Patent in vollem Umfang widerrufen wird.

Wie bereits ausgeführt, ist die hilfsweise Aufrechterhaltung des Anspruchs 1 in der Fassung des Hilfsantrags 1 unter Streichung des Anspruchs 3 unabhängig von der Zulassung des Hilfsantrages 1<sup>bis</sup> (dazu oben unter A. III. 2. d)) vorzunehmen, da ein solches Ergebnis von Anfang an Teil der Verteidigung der Klägerin gegen die Nichtigkeitswiderklage gewesen ist.

D.

Die Klage ist unbegründet. Denn es fehlt jedenfalls an einer wortsinngemäßen Verwirklichung des Merkmals nach dem Hilfsantrag 1, was mit Blick auf den beschränkten Rechtsbestand des Anspruchs 1 des Klagepatents erforderlich wäre.

I.

Im Ausgangspunkt handelt es sich bei der Spannungsversorgung des im Tesla Model Y verbauten „AMD Ryzen“ Prozessors über einen MP 2858 Chip und insgesamt fünf MP NM 8694 Chips, welche zusammen mit dem „AMD Ryzen“ Prozessor auf einer gemeinsamen Leiterplatte des Tesla-Computers angeordnet und verschaltet sind, um ein Leistungssteuerungssystem im Sinne der Merkmale 1.1 und 1.2 des Klagepatents.

1.

Die angegriffene Ausführungsform weist auch eine Stromversorgungsschaltung auf, die den elektrischen Strom an die erste und die zweite Vorrichtung liefert im Sinne von Merkmal 1.3. Mit der Klägerin ist davon auszugehen, dass es nicht erforderlich ist, dass die Stromversorgungsschaltung mittels einer einzigen in sich geschlossenen, quasi körperlich isolierten, elektrischen Schaltung realisiert ist. Die Stromversorgungsschaltung gemäß Merkmal 1.3 wird daher bei der angegriffenen Ausführungsform durch die Gesamtheit der fünf MPNM 8694 Chips gebildet. Bei diesen handelt es sich um Komponenten einer einzigen Schaltung im Sinne des Klagepatents, die – im Sinne von Abs. [0129] KPS – mehrere aktive Komponenten aufweist, nämlich die MPNM 8694 Chips. Diese Chips weisen mit mehreren Komponenten wie Power Output Modules 642 und 644 über das "control interface module 646" mehrere Eingänge und teilweise auch unmittelbar miteinander elektrisch verbundene Ausgänge auf.

2.

Der vom Tesla Auto Computer genutzte MP 2858 Chip stellt des Weiteren eine integrierte Schaltung im Sinne von Merkmal 1.4 dar, die weiter merkmalsgemäß ein erstes und ein zweites Modul aufweist. Dabei erweist es sich noch als unschädlich, dass die Klägerin auf den Hinweis der Kammer sich auf verschiedene Zuordnungen des ersten und zweiten Moduls und der dritten Vorrichtung gestützt hat, da sie geltend gemacht hat, dass nach ihrer Auffassung alle diese Zuordnungen eine Patentverletzung tragen würden. Es bestehen allerdings Bedenken daran, ob die angegriffene Ausführungsform von Merkmal 1.4.1 des Anspruchs Gebrauch macht, wonach das erste Modul so ausgelegt sein muss, dass es wenigstens eine Eigenschaft des von der ersten elektrischen Vorrichtung empfangenen Stroms und wenigstens eine Eigenschaft des von der zweiten elektrischen Vorrichtung empfangenen elektrischen Stroms überwacht. Denn die Klägerin hat nicht zweifelsfrei darzulegen vermocht, dass die Module tatsächlich den *empfangenen* Strom messen und nicht lediglich den ausgegebenen Strom. Das Klagepatent lehrt jedoch gerade die Messung des empfangenen Stroms und nicht die des bereitgestellten Stroms (vgl. Abs. [0002 und 0003] der Klagepatentschrift). Um Signalverluste zu überwinden, soll patentgemäß der jeweilige Wert bei der Vorrichtung (Device) abgegriffen werden und nicht bei der Leistungsversorgungseinheit.

II.

Letztlich kann jedoch offenbleiben, ob in der angegriffenen Verletzungsform von den Modulen der von den Vorrichtungen empfangene oder lediglich der ausgegebene Strom gemessen wird. Denn die angegriffene Ausführungsform macht jedenfalls vom Gegenstand des Anspruchs 1 nach Hilfsantrag 1 des Klagepatents keinen Gebrauch. Auf den Sachvortrag der

Beklagten zur Konfiguration der angegriffenen Verletzungsform, der der Geheimhaltung unterliegt, kommt es daher nicht an.

1.

Die Klägerin beruft sich für ihren Vortrag zur Verletzung auf das „Funktional Block Diagramm“ des als Anlage EIP 7 vorgelegten Datenblatts des MP 2855-Chips. Sie macht geltend, dort sei in den Blöcken Rail 1 und Rail 2 jeweils „PWM Generation“ genannt. PWM (Pulsweitenmodulation) benötige grundsätzlich Schaltbefehle. Zumindest einige dieser Schaltbefehle würden nach einem Multiplexen in dem Block „PWM MUX“ ausweislich der Ryzen PCB Analysis über die Verbindungen PWMW9, PWM1, PWM2, PWM3 und PWM4 an jeweils einen 8694 Chip übermittelt. Die Anpassung der Strom- bzw. Spannungsversorgung für die beiden Power Domains (anspruchsgemäße erste elektrische Vorrichtung und zweite elektrische Vorrichtung) des Ryzen Prozessor Chips erfolge mittels der beiden Rails der anspruchsgemäßen dritten elektrischen Vorrichtung. Der 2858 Chip der angegriffenen Ausführungsform verwende also einen sog. „total current report“ (vgl. EIP 7, S. 23). Dies bedeute, dass der "total current" bzw. der "total current report" durch eine (chipinterne) Summation aller Strommesssignale erzeugt werde, die über die verschiedenen CS-Eingänge des 2855 Chips sowie des 2858 Chips von den CS-Ausgängen der jeweiligen (signalverstärkenden) 8694 Chips empfangen würden. Die Beklagten sind diesem Vortrag entgegengetreten.

2.

Die Lokalkammer ist nicht mit der erforderlichen Sicherheit überzeugt, dass sich aus dem Datenblatt in EIP 7 ableiten lässt, dass der MP 2855-Chip überhaupt eine anspruchsgemäße Vermittlung der Stromwerte der beiden Schleifen (Rails) vorsieht. Vielmehr wird auch im Rahmen der Bildung des total current ein solcher separat für jedes der beiden Rails gebildet, da die jeweilige Summe im Anschluss über interne „IMON resistors“ in Spannung umgewandelt wird. Die beiden Rails werden daher in dem System nach den Beschreibungen im Datenblatt des MP 2858 Chips vollständig separat behandelt, so dass es keine gegenseitige Berücksichtigung der Strommesssignale gibt, die von den MPNM 8694 Chips übermittelt würden. Ausweislich des Datenblatts gibt es deshalb für jedes der beiden Rails jeweils einen eigenen „IMON resistor“ (vgl. die Unterscheidung zwischen „IMON1“ und „IMON2“ im gesamten Datenblatt sowie insbesondere Anlage EIP 7, S. 23, linke Spalte unten). Es wird daher über den für jedes Rail jeweils separat implementierten „IMON resistor“ für jedes Rail ein getrennter „current report“ gebildet, der dann Grundlage des „Auto Phase Shedding“ für das jeweilige Rail sein kann. Entsprechend gibt es auch für jedes Rail einen getrennten „current report“. Aufsummiert werden für diesen „current report“ nur die Werte der MPNM 8694 Chips, die dem jeweiligen Rail zugeordnet sind. Die anderen blieben jeweils unberücksichtigt. Eine gegenseitige Berücksichtigung lässt sich dem Datenblatt daher nicht entnehmen.

3.

Im Übrigen ist nicht ersichtlich, dass in der beim MP 2855-Chip vorgesehenen Phase-Shedding-Funktion mehr gesehen werden kann als eine Gesamtsteuerung der Stromzuteilung. Insbesondere ist nicht erkennbar, dass die dritte elektrische Vorrichtung in Form des MP 2855-Chips durch die Phase-Shedding-Funktion die empfangenen strombezogenen Informationen so verarbeiten würde, um dann mit Blick auf die Stromanpassung den Stromversorgungsbedarf und/oder die *Prioritäten* der beiden anderen elektrischen Vorrichtungen zu berücksichtigen (Abs. [0136], [0164] KPS) und zum Beispiel bestimmt, dass

der Stromversorgungsbedarf der ersten elektrischen Vorrichtung den Stromversorgungsbedarf der zweiten elektrischen Vorrichtung *überwiegt* und darauf basierend entsprechende Stromversorgungssteuerinformationen an die Stromversorgungsschaltung *kommuniziert* (Abs. [0137], [0139] KPS).

a)

In dem Dokument EIP 7 ist zunächst angegeben, dass der Gesamtstrom von jedem CS summiert und über interne Widerstände in eine IMON-Spannung umgewandelt wird. Der darauffolgende Satz besagt dann, dass die IMON-Widerstände beider Rails intern sind (vgl. EIP 7, S. 23, linke Spalte, unten: *„The total current is summed from each CS, and converted into an IMON voltage through internal resistors. The IMON resistors of both rails are internal.“*). Diesen Angaben kann der Fachmann unmittelbar und eindeutig nur entnehmen, dass der Gesamtstrom lediglich von jedem CS innerhalb eines Rails und nicht über beide Rails summiert wird. Daher werden in dem gesamten Dokument auch IMON1 und IMON2 unterschieden (vgl. z.B. S. 111: *„IMON1\_FAST\_SENSE (D3h)“*, S. 167: *„IMON2\_FAST\_SENSE (D3h)“*).

b)

Weiter ist in dem Dokument EIP 7 angegeben, dass die APS-Funktion (*„automatische Phasenabschaltung“*, *„automatic phase-shedding“*) durch Vergleich des erfassten Laststroms mit dem Stromschwellenwert jedes Leistungszustands implementiert wird, wobei Stromabfallschwellen für Rail 1 und Rail 2 in Registern programmiert werden (vgl. EIP 7, S. 25, rechte Spalte: *„The APS function is implemented by comparing the sensed load current with each power state current threshold. The MP2855 provides two types of registers to configure the APS function. Program drop-phase current thresholds for rail 1 and rail 2 in registers 1Ch, 1Dh, 1Eh, and 1Fh on both Page 0 and Page 1.“*). Zudem wird darauf hingewiesen, dass weitere Informationen im Abschnitt MFR\_APS\_LEVEL\_23P\_R1 (1Eh) auf Seite 45 zu finden sind. Der Seite 45 entnimmt der Fachmann, dass der Befehl MFR\_APS\_LEVEL\_23P\_R1 den Stromschwellenwert für den automatischen Phasenabwurf (APS) des Rail 1 für den 3-Phasen- und 2-Phasen-Betrieb festlegt (vgl. S. 45: *„The MFR\_APS\_LEVEL\_23P\_R1 command on Page 0 sets the rail 1 automatic phase-shedding (APS) current threshold for 3-phase and 2-phase operation.“*), wobei es gemäß den Seiten 36 und 116 einen separaten Befehl MFR\_APS\_LEVEL\_23P\_R2 für Rail 2 gibt.

c)

Das bedeutet, dass dem Dokument EIP nur eine Stromsummierung pro Rail und auch lediglich eine phase-shedding pro Rail zu entnehmen ist. Einen Hinweis, dass gemäß dem Merkmal nach dem Hilfsantrag 1 zwischen der ersten und der zweiten elektrischen Vorrichtung (SOC und CPU des AMD Ryzen) vermittelt wird, wobei die Vermittlung den Stromversorgungsbedarf und/oder die Prioritäten der ersten und der zweiten elektrischen Vorrichtung in Betracht zieht, lässt sich dem nicht entnehmen.

4.

Es kann offenbleiben, ob der ergänzende Vortrag der Klägerin im Schriftsatz vom 27. Mai 2024 berücksichtigt werden kann, da der Sachvortrag auch inhaltlich nicht durchzugreifen vermag.

a)

Auch unter Berücksichtigung des Vortrags der Klägerin, dass es eine weitere Phase Shedding Funktionalität gebe, die von einem SVI2-gesetzten PS-Befehl ausgehe, die zum einen auf Seiten 71, 141 der EIP 7 und zum anderen auf Seite 34 der EIP 7 in der Tabelle 9 beschrieben

sei, dass das Phase Shedding („dropping the phases“) unmittelbar den Leistungszustand bestimme, lässt sich eine Verwirklichung des Merkmals nicht feststellen. Dass das SVI2-Interface den Anpassungsbefehl nicht nur weiterleitet, sondern auch generiert und zwischen der ersten und der zweiten elektrischen Vorrichtung (Teilen des AMD Ryzen Chips) vermitteln würde, lässt sich den genannten Textstellen nicht entnehmen. Denn der bloße Umstand, dass eine Zuteilung von Strom erfolgt, genügt für eine Verwirklichung des Merkmals mit Blick auf die erforderliche Abgrenzung zu den Entgegenhaltungen D 1 und D 4 nicht. Erforderlich ist nach dem in Rede stehenden Merkmal vielmehr, dass die Zuteilung durch die dritte Vorrichtung die wechselseitigen Bedarfe und/oder Prioritäten berücksichtigt – und dafür ist nichts ersichtlich. Darüber hinaus ist auf der Seite 70 der EIP 7 explizit angegeben, dass der Befehl MFR\_APS\_CTRL die Zeitpunkte und Verhaltensweisen der automatischen Phasenabwurfsteuerung (APS) für Rail 1 festlegt, und auf der Seite 140, dass der Befehl MFR\_APS\_CTRL die APS-bezogenen Zeitpunkte und Verhaltensweisen für Rail 2 festlegt. Somit werden die für jede „Power Domain“ gesondert übermittelten SVI2-Befehle für jede der beiden „Power Domains“ getrennt voneinander umgesetzt. Es besteht keine wechselseitige Berücksichtigung und damit kein „Vermitteln“ im Sinne des Anspruchs 1 nach Hilfsantrag 1.

b)

Auch unter Berücksichtigung des Vortrags der Klägerin, dass das "Vermitteln" gemäß Hilfsantrag 1 auch noch durch eine weitere Funktionalität des MP 2858 Chips verwirklicht sei, wonach diese mit dem einer Betrachtung des Summenstroms (in EIP 7 als „total current“ bzw. „total load current“ bezeichnet) verknüpft sei, mit dem die PWM-Ausgaben sowohl der "Rail 1 PWM Generation" als auch der "Rail 2 PWM Generation" über den nachgeschalteten "PWM MUX" (vgl. EIP 7, Functional Block Diagram auf Seite 15) gesteuert würden, kann eine Verwirklichung des Merkmals nicht festgestellt werden.

Soweit die Klägerin meint, bei der "over-current protection, OCP" werde für Rail 1 und Rail 2 ein maximaler Summenstrom festgelegt, welcher gemeinsam für die CPU Power Domain und die SOC Power Domain zur Verfügung stehe, so dass die der Rail 1 zugeordnete CPU Power Domain und die der Rail 2 zugeordnete SOC Power Domain um diesen Summenstrom konkurrierten, stellt dies keine Realisierung des Merkmals nach dem Hilfsantrag 1 dar. Denn zwar kann aus der Summenstrom-Funktion des Überstromschutzes eine wechselseitige Abhängigkeit der Stromzuteilungen resultieren, weil sie aufgrund des Überstromschutzes an die Summenbedingung " $I_1 + I_2 = I_{total}$ " gebunden seien und damit wechselseitig voneinander abhängen. Patentgemäß wäre diese Zuteilung aber nur, wenn die Strombedarfe und/oder Prioritäten in Betracht gezogen würden und durch die dritte Vorrichtung zwischen diesen vermittelt wird und nicht nur die Summenbedingung die Grenze zieht. Das lässt sich indes nicht feststellen.

Entgegen der Ansicht der Klägerin wäre eine railspezifische Betrachtung auch nicht deshalb widersinnig, weil eine Summe über einen einzelnen Rail keine Summe, sondern ein Einzelwert wäre. Vielmehr nennt das Datenblatt auf Seite 1 der EIP 7 bis zu neun Phasen für Rail 1 und vier Phasen für Rail 2, so dass tatsächlich auch innerhalb eines Rails eine Summenbildung stattfinden kann. Aus Seite 25 des Datenblatts wird ersichtlich, dass für jedes Rail ein Grenzwert (Threshold) vorgesehen ist. Hinzukommt, wie erwähnt, dass das Klagepatent die Messung des empfangenen Stroms zum Gegenstand hat und nicht die des bereitgestellten Stroms (vgl. Abs. [0002 und 0003] der Klagepatentschrift). Um Signalverluste zu überwinden, soll patentgemäß der jeweilige Wert bei der Vorrichtung (Device) abgegriffen werden und nicht bei der Leistungsversorgungseinheit. Dass mittels des vorgesehenen

Überspannungsschutzes von einer solchen Lösung bei der angegriffenen Ausführungsform Gebrauch gemacht wird, lässt sich nicht feststellen.

4.

Da die weiteren Hilfsanträge 1a und 2 keine qualitativen Änderungen mit sich bringen, findet der Vortrag einer Patentverletzung auch insoweit keine Stütze.

E.

Nach alledem ist die Klage ohne das Anstellen weiterer Erwägungen zur Verhältnismäßigkeit nach Artikel 63 Abs. 1 EPGÜ abzuweisen.

Über die Nichtigkeitswiderklage hat gleichwohl eine Entscheidung zu ergehen.

Im Rahmen der Kostenentscheidung hat die Lokalkammer berücksichtigt, dass die Klägerin hinsichtlich der Klaganträge vollumfänglich unterliegt und hinsichtlich der Nichtigkeitswiderklage aufgrund der erheblichen Reduzierung des Umfangs des erteilten Klagepatents zu drei Vierteln unterliegt. Dabei ist mangels anderer Anhaltspunkte der von der Klägerin angegebene Wert der Klage von 1 Mio EUR zugrunde zu legen. Der Wert der Nichtigkeitswiderklage ist mit einem Aufschlag in Höhe von bis zu 50 v.H. nach Ziffer I. 2. b) (2) (ii) der „Richtlinien des Verwaltungsausschusses für die Bestimmung der Gerichtsgebühren und die Obergrenze für erstattungsfähige Kosten vom 24. April 2023“ (vgl. Art. 36 Abs. 3 EPGÜ, R. 370.6 EPG-VerfO) zu bemessen, mithin mit 1,5 Mio EUR.

#### ENTSCHEIDUNG

I. Die Klage wird abgewiesen.

II. Das Europäische Patent EP 1 612 910 B1 wird für nichtig erklärt, soweit sein Gegenstand über Anspruch 1 in der Fassung des Hilfsanspruchs 1 unter Streichung von Anspruch 3 hinausgeht, welcher folgenden Wortlaut aufweist:

1. Leistungssteuerungssystem (600) mit:

einer ersten elektrischen Vorrichtung (610), die elektrischen Strom (611) empfängt,

einer zweiten elektrischen Vorrichtung (615), die elektrischen Strom (616) empfängt,

einer Stromversorgungsschaltung (540), die den elektrischen Strom an die erste und die zweite Vorrichtung (610, 615) liefert,

einer integrierten Schaltung (620), wobei die integrierte Schaltung ein erstes Modul (622) und ein zweites Modul (624) aufweist,

wobei das erste Modul so ausgelegt ist, dass es wenigstens eine Eigenschaft des von der ersten elektrischen Vorrichtung (610) empfangenen Stroms (611) und wenigstens eine Eigenschaft des von der zweiten elektrischen Vorrichtung (615) empfangenen elektrischen Stroms (616) überwacht,

wobei das zweite Modul so ausgelegt ist, dass es mit einer dritten elektrischen Vorrichtung (630) hinsichtlich der wenigstens einer Eigenschaft des von dem ersten Modul (622) überwachten elektrischen Stroms kommuniziert,

wobei die dritte elektrische Vorrichtung (630) so ausgelegt ist, dass sie Informationen hinsichtlich der wenigstens einer überwachten Leistungseigenschaft der ersten und der

zweiten elektrischen Vorrichtung von dem zweiten Modul (624) empfängt, dadurch gekennzeichnet, dass

die dritte elektrische Vorrichtung so ausgelegt ist, dass sie die empfangenen Informationen verarbeitet, um einen Stromanpassungsbefehl zu bestimmen und den Befehl an die Stromversorgungsschaltung (640) zu kommunizieren,

dadurch gekennzeichnet, dass die dritte elektrische Vorrichtung so ausgelegt ist, dass sie zwischen der ersten und der zweiten elektrischen Vorrichtung vermittelt, wobei die Vermittlung den Stromversorgungsbedarf und/oder die Prioritäten der ersten und der zweiten elektrischen Vorrichtung in Betracht zieht.

III. Im Übrigen wird die Widerklage abgewiesen.

IV. Von den Kosten des Rechtsstreits hat die Klägerin 85% und die Beklagten 15% zu tragen.

#### DETAILS DER ENTSCHEIDUNG

Action Number: ACT\_463258/2023

UPC number: UPC\_CFI\_54/2023

Action type: Infringement Action

Related proceedings: CC\_577764/2023 and CC\_577767/2023

Related proceedings type: Counterclaim for revocation

#### UNTERSCHRIFTEN

Sabine Maria  
Klepsch

Digital unterschrieben  
von Sabine Maria Klepsch  
Datum: 2024.08.19  
20:39:07 +02'00'

Vorsitzende Richterin Klepsch

Stefan  
Schilling

Digital unterschrieben  
von Stefan Schilling  
Datum: 2024.08.20  
11:30:55 +02'00'

Rechtlich qualifizierter Richter Dr. Schilling

Berichterstatter

Walter Schober

Digital unterschrieben  
von Walter Schober  
Datum: 2024.08.20  
09:41:33 +02'00'

Rechtlich qualifizierter Richter Dr. Schober

**HERGEN  
KAPELS** Digital signiert von  
HERGEN KAPELS  
DN: cn=HERGEN  
KAPELS, c=DE  
Datum: 2024.08.19  
21:39:03 +02'00'

Technisch qualifizierter Richter Dr. Kapels

**Carolin  
Bauch** Digital signiert von: Carolin  
Bauch  
Name: CN = Carolin Bauch  
email = carolin.  
bauch@unifiedpatentcourt.  
org C = DE  
Datum: 2024.08.20 11:55:  
59 +01'00'

für den Hilfskanzler

#### INFORMATIONEN ZUR BERUFUNG

Gegen die vorliegende Entscheidung kann durch jede Partei, die ganz oder teilweise mit ihren Anträgen erfolglos war, binnen zwei Monaten ab Zustellung der Entscheidung beim Berufungsgericht Berufung eingelegt werden (Art. 73 (1) EPGÜ, R. 220.1 (a), 224.1 (a) VerfO).

#### INFORMATIONEN ZUR VOLLSTRECKUNG

Eine beglaubigte Kopie der vollstreckbaren Entscheidung wird vom Hilfskanzler auf Antrag der vollstreckenden Partei ausgestellt (Art. 82 EPGÜ, Art. Art. 37(2) EPGS, R. 118.8, 158.2, 354, 355.4 VerfO).

Diese Entscheidung wurde am 26. August 2024 in öffentlicher Sitzung verkündet.

Rechtlich qualifizierter Richter Dr. Schilling  
Berichterstatter