



Lokalkammer Düsseldorf
UPC_CFI_519/2024
UPC_CFI_64/2025

Entscheidung
des Gerichts erster Instanz des Einheitlichen Patentgerichts
verkündet am 18. März 2026
betreffend 3 398 487 B1

LEITSÄTZE:

Von der Vernichtungsmaßnahme ausgenommen sind Werbematerialien, weil diese nicht vom Gesetzeswortlaut erfasst werden. Art. 64 Abs. 2 (e) EPGÜ nennt die Vernichtung der Erzeugnisse und/oder betreffenden Materialien und Geräten. Mit letzteren sind solche Materialien und Geräte gemeint, die zur Herstellung der Erzeugnisse dienen.

SCHLAGWÖRTER: Vernichtung, Art. 64 Abs. 2 (e) EPGÜ

HEADNOTES:

Advertising materials are exempt from destruction because they are not covered by the wording of the law. Art. 64 (2)(e)UPCA refers to the destruction of products and/or relevant materials and equipment. The latter refers to materials and equipment used in the production of the products.

KEYWORDS: destruction, Art. 64 (2)(e)UPCA

Klägerin:

CUP&CINO Kaffeesystem-Vertrieb GmbH & Co. KG, gesetzlich vertreten durch ihre Komplementärin, Paderborner Straße 33, 33161 Hövelhof, Deutschland

vertreten durch: Rechtsanwalt Dr. Martin Wirtz, Rechtsanwalt Dr. Michael Rüberg, Boehmert & Boehmert Anwaltspartnerschaft mBB, Jägerhofstraße 21, 40479 Düsseldorf, Deutschland

Tarik Kopic, European Patent Attorney, BOVARD Patentanwälte, Optingenstrasse 16, 3013 Bern, Schweiz

elektronische Zustelladresse: rueberg@boehmert.de

Beklagte:

ALPINA Coffee Systems GmbH, Tiroler Straße 32, 6322 Kirchbichl, Österreich

vertreten durch: Patentanwalt und European Patent Litigator Markus Gangl, Wilhelm-Greil-Straße 16, 6020 Innsbruck, Österreich,

elektronische Zustelladresse: gangl@th-patent.at

STREITPATENT:

Europäisches Patent Nr. EP 3 398 487 B1

SPRUCHKÖRPER/KAMMER:

Spruchkörper der Lokalkammer Düsseldorf

MITWIRKENDE RICHTER:

Diese Entscheidung wurde verkündet unter Mitwirkung des Vorsitzenden Richters Thomas, der rechtlich qualifizierten Richterin Dr. Thom, dem rechtlich qualifizierten Richter Kupecz sowie dem technisch qualifizierten Richters Parrini.

VERFAHRENSPRACHE: Deutsch

GEGENSTAND: Verletzungsklage und Nichtigkeitswiderklage

KURZE DARSTELLUNG DES SACHVERHALTS:

1. Die Klägerin ist Inhaberin des europäischen Patents 3 398 487 (Anlage Annex A 13; nachfolgend: Streitpatent), das am 3. Mai 2017 angemeldet wurde. Die Veröffentlichung der Patenteilung durch das Europäische Patentamt fand am 9. März 2022 statt. Das Streitpatent steht in Kraft.
2. Das Klagepatent betrifft ein Verfahren und eine Vorrichtung zur Erzeugung von Milchschaum.
3. Anspruch 1 und 2 lauten wie folgt:

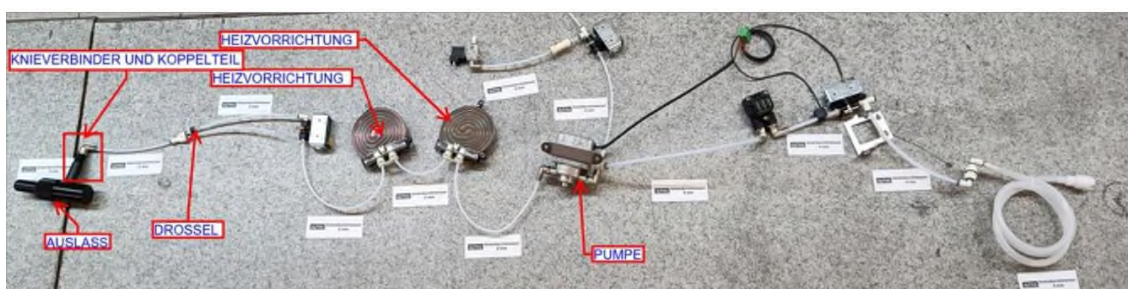
„1.

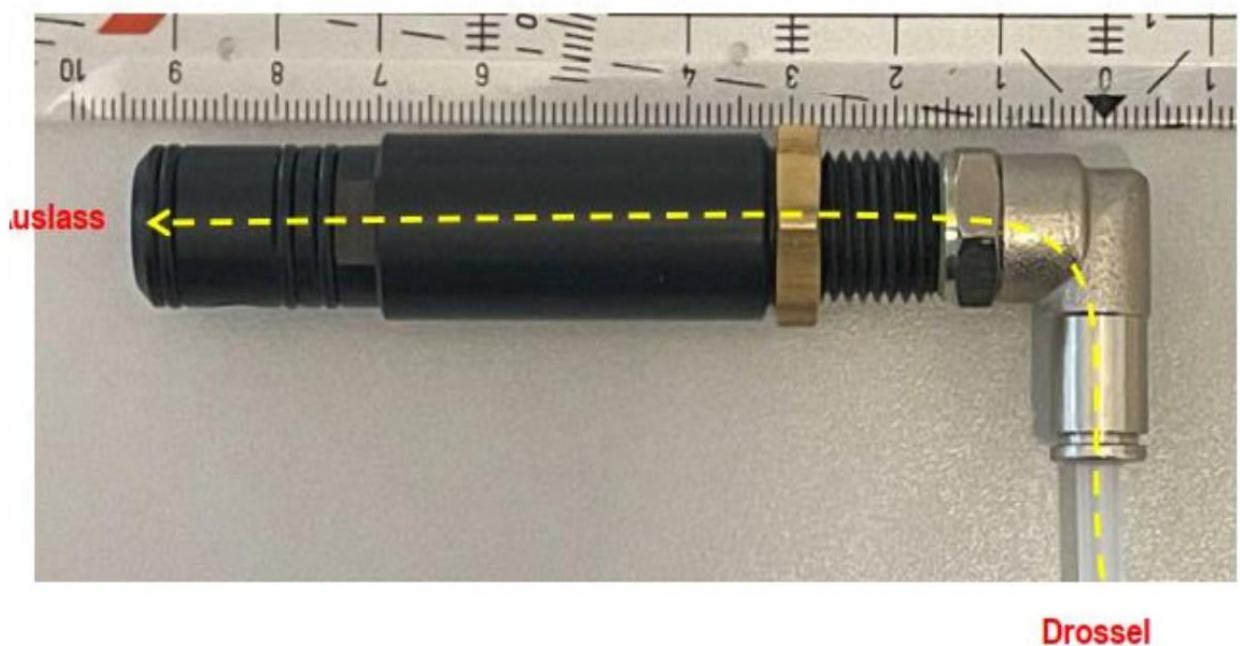
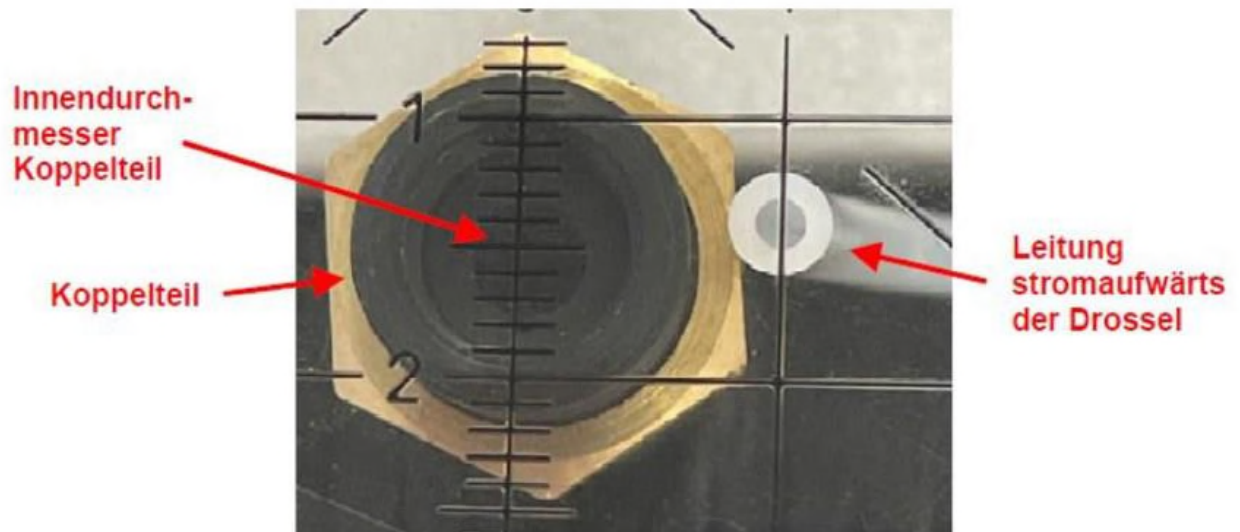
Verfahren zur Erzeugung von Milchschaum mit einstellbarer Temperatur, wobei Milch aus mindestens einem Behälter (12, 14) und zugeführte Luft von einer Pumpe (20) als ein Milch-/Luftgemisch angesaugt, durch einen Durchlauferhitzer (28) gefördert und dabei erwärmt wird, und anschliessend in einer Drosseleinrichtung (32) zu einem Milchschaum umgewandelt und zu einem Auslass (36) gefördert, **dadurch gekennzeichnet, dass** das Milch-/Luftgemisch druckseitig der Pumpe (20) in einem als Dickschichtheizung mit einem elektrischen Widerstandselement, dessen Temperatur regelbar ist, ausgebildeten Durchlauferhitzer (28) erwärmt und zu Milchschaum umgewandelt wird, und in dem Durchlauferhitzer (28) in dem Milch-/Luftgemisch durch die Drosseleinrichtung (32) ein Gegendruck erzeugt wird, wobei die Strömungscharakteristik stromabwärts der Drosseleinrichtung (32) durch einen Leistungsabschnitt (34) mit einem Innendurchmesser anpassbar ist, welcher von demjenigen der Leitung (16) stromaufwärts der Drosseleinrichtung (32) verschieden ist.

2.

Vorrichtung (1) zur Erzeugung von Milchschaum mit einstellbarer Temperatur gemäß dem Verfahren nach Anspruch 1, umfassend eine Pumpe (20) zum Fördern von Milch aus mindestens einem Behälter (12, 14) in Leitung (16, 34) zu einem Auslass (36), eine Luftzufuhr (22) zum Zuführen von Luft in die Leitung (16), einen Durchlauferhitzer (28) und eine Drosseleinrichtung (32), **dadurch gekennzeichnet, dass** der Durchlauferhitzer (28) druckseitig der Pumpe (20) und die Drosseleinrichtung (32) stromabwärts des Durchlauferhitzers (28) angeordnet sind, wobei der Durchlauferhitzer (28) als eine Dickschichtheizung mit einem elektrischen Widerstandselement ausgebildet ist, dessen Temperatur regelbar ist und Innendurchmesser der Leitung (16) stromaufwärts und eines Leistungsabschnitts (34) stromabwärts der Drosseleinrichtung (32) verschieden sind.“

- Die Beklagte ist Herstellerin von Kaffee- und Espressomaschinen mit Sitz in Österreich und vertreibt diese in zahlreichen Ländern. Sie vertreibt unter anderem einen Milchaufschäumer mit der Typenbezeichnung ALPINA Latte Perfetto Duo (nachfolgend: angegriffene Ausführungsform) in Deutschland. Die Klägerin erwarb ein Exemplar über einen Testkauf in Deutschland (vgl. Anlage Annex A6).
- Im Folgenden werden leicht vergrößerte Bilder der Milchstrecke innerhalb der angegriffenen Ausführungsform sowie der Leitung, des Koppelteils und des Knieverbinders der angegriffenen Ausführungsform eingeblendet, die der Klageerwiderung entnommen sind und deren Beschriftung von der Beklagten herrührt.





6. Ein Kunststoffschlauch ist stromabwärts der Drossel über einen metallischen Knieverbinder

mit einem Koppelteil verbunden.

7. Der Innendurchmesser des Kunststoffschlauchs stromaufwärts der Drosseleinrichtung ist kleiner als der Innendurchmesser des stromabwärts der Drosseleinrichtung angeordneten Koppelteils. Der Schlauch hat stromaufwärts einen Innendurchmesser von etwa 2 mm, das Koppelteil hat einen Innendurchmesser von etwa 4 mm und eine Länge von ca. 8 cm.
8. Unter Berücksichtigung des Leitungsbereichs des Knieverbinders ergibt sich eine Streckenlänge mit erweitertem Durchmesser stromabwärts der Drosseleinrichtung von etwa 10 cm.
9. Im Jahr 2023 war bei der Lokalkammer Wien das einstweilige Verfügungsverfahren (UPC_CFI_182/2023) mit dem identischen Streitpatent und der identischen angegriffenen Ausführungsform zwischen den identischen Parteien anhängig. Mit Entscheidung vom 13. September 2023 hatte die Lokalkammer Wien den Antrag auf einstweilige Verfügung mangels Verletzung zurückgewiesen.
10. Ergänzend wird zur Vermeidung von Wiederholungen auf den gesamten Akteninhalt Bezug genommen.

ANTRÄGE DER PARTEIEN:

11. Die Klägerin beantragt:

- 1.

Es wird festgestellt, dass die Beklagte Anspruch 2 des EP 3 398 487 B1 [hilfsweise in der Fassung gemäß Hilfsantrag 1] insbesondere durch das Herstellen, Anbieten und Inverkehrbringen sowie die Einfuhr und den Besitz von Erzeugnissen zu diesen Zwecken verletzt.

- 2.

Der Beklagten wird untersagt, in den Staaten Österreich, Deutschland, Dänemark, Frankreich, Italien, Niederlande und Portugal Vorrichtungen gemäß Anspruch 2 des EP 3 398 487 B1, sohin Vorrichtungen zur Erzeugung von Milchschaum mit einstellbarer Temperatur gemäß dem Verfahren nach Anspruch 1 des EP 3 398 487 B1, (*Verfahren zur Erzeugung von Milchschaum mit einstellbarer Temperatur, wobei Milch aus mindestens einem Behälter (12, 14) und zugeführte Luft von einer Pumpe (20) als ein Milch-/Luftgemisch angesaugt, durch einen Durchlauferhitzer (28) gefördert und dabei erwärmt wird, und anschließend in einer Drosseleinrichtung (32) zu einem Milchschaum umgewandelt und zu einem Auslass (36) gefördert, **dadurch gekennzeichnet, dass das Milch-/Luftgemisch druckseitig der Pumpe (20) in einem als Dickschichtheizung mit einem elektrischen Widerstandselement, dessen Temperatur regelbar ist, ausgebildeten Durchlauferhitzer (28) erwärmt und zu Milchschaum umgewandelt wird, und in dem Durchlauferhitzer (28) in dem Milch-/Luftgemisch durch die Drosseleinrichtung (32) ein Gegendruck erzeugt wird, wobei die Strömungscharakteristik stromabwärts der Drosseleinrichtung (32) durch einen Leistungsabschnitt (34) mit einem Innendurchmesser anpassbar ist, welcher von demjenigen der Leitung (16) stromaufwärts der Drosseleinrichtung (32) verschieden ist,***

umfassend

eine Pumpe (20) zum Fördern von Milch aus mindestens einem Behälter (12, 14) in [eine] Leitung (16, 34) zu einem Auslass (36), eine Luftzufuhr (22) zum Zuführen von

Luft in die Leitung (16), einen Durchlauferhitzer (28) und eine Drosseleinrichtung (32), dadurch gekennzeichnet, dass

der Durchlauferhitzer (28) druckseitig der Pumpe (20) und die Drosseleinrichtung (32) stromabwärts des Durchlauferhitzers (28) angeordnet sind, wobei der Durchlauferhitzer (28) als eine Dickschichtheizung mit einem elektrischen Widerstandselement ausgebildet ist, dessen Temperatur regelbar ist und [der] Innendurchmesser der Leitung (16) stromaufwärts und eines Leitungsabschnitts (34) stromabwärts der Drosseleinrichtung (32) verschieden sind,

insbesondere Milchaufschäumer der Type ALPINA Latte Perfetto Duo,

herzustellen, anzubieten, in Verkehr zu bringen, zu gebrauchen oder zu den genannten Zwecken einzuführen oder zu besitzen.

3.

Die Antragsgegnerin hat für jeden einzelnen Fall und jeden Tag eines Zuwiderhandelns gegen Punkt 2 ein Zwangsgeld in Höhe von bis zu € 3.000 zu bezahlen.

4.

Die Beklagte ist verpflichtet, innerhalb eines Zeitraums von 30 Tagen nach der Zustellung der Mitteilung i.S.v. R. 118 (8) S. 1 VerfO und gegebenenfalls der beglaubigten Übersetzung, sämtliche in ihrem unmittelbaren oder mittelbaren Besitz und/oder Eigentum befindlichen, oben unter Ziffer 2 genannten, verletzenden Erzeugnisse, insbesondere sämtliche Milchaufschäumer des Typs ALPINA Latte Perfetto Duo, sowie sämtliche diese Milchaufschäumer enthaltenden Werbematerialien auf eigene Kosten zu vernichten und der Klägerin diese Vernichtung nachzuweisen oder nach ihrer Wahl einem von der Klägerin zu benennenden Gerichtsvollzieher zum Zwecke der Vernichtung herauszugeben; dies gilt auch für solche verletzenden Erzeugnisse, die aufgrund erfolgten Rückrufs in die Verfügungsgewalt der Beklagten zurückgelangen.

5.

Es wird festgestellt, dass die Beklagte dem Grunde nach verpflichtet ist, der Klägerin jeden Schaden zu ersetzen, der ihr durch die Handlungen gemäß Ziffer 2 seit dem 9. März 2022 entstanden ist oder zukünftig entstehen wird.

6.

Die Beklagte hat der Klägerin vorläufigen Schadenersatz in Höhe von € 50.000 zu bezahlen, alternativ zumindest in jener Höhe, wie sie den voraussichtlichen Kosten des Schadenersatzhöheverfahrens entspricht.

7.

Die Beklagte hat innerhalb eines Zeitraums von 30 Tagen nach Zustellung der Mitteilung i.S.v. R. 118 (8) S. 1 VerfO und gegebenenfalls der beglaubigten Übersetzung der Klägerin, Auskunft zu erteilen, in welchem Umfang sie seit dem 9. März 2022 die in Ziffer 2 bezeichneten Handlungen begangen hat, und zwar in Form einer für jeden Monat eines Kalenderjahres und nach verletzenden Erzeugnissen strukturierten Aufstellung der nachfolgenden Informationen:

(a) Ursprung und Vertriebswege der verletzenden Erzeugnisse

- (b) die ausgelieferten, erhaltenen oder bestellten Mengen und die Preise, die für die verletzenden Erzeugnisse gezahlt wurden,
- (c) die Identität aller an der Herstellung oder dem Vertrieb der verletzenden Erzeugnisse beteiligten dritten Personen,
- (d) die Anzahl und die Daten der angebotenen Erzeugnisse
- (e) die durchgeführte Werbung, aufgeschlüsselt nach Werbeträgern, ihrer Verbreitung, den Vertriebszeitraum und das Vertriebsgebiet; einschließlich der Nachweise für diese Werbetätigkeiten
- (f) die Kosten, aufgeschlüsselt nach Kostenfaktoren und den erzielten Gewinnen

wobei zum Nachweis der Angaben die entsprechenden Kaufbelege (nämlich Rechnungen, hilfsweise Lieferscheine) in Kopie vorzulegen sind, wobei geheimhaltungsbedürftige Details außerhalb der auskunfts- und mitteilungspflichtigen Daten geschwärzt werden dürfen.

8.

Die Beklagte ist verpflichtet, in einem Zeitraum von 30 Tagen nach der Zustellung der Mitteilung i.S.v. R.118 (8) S. 1 VerFO und gegebenenfalls der beglaubigten Übersetzung auf ihrer Webseite, [www. ALPINA.cc](http://www.ALPINA.cc) für einen Zeitraum von zumindest einem Monat mit folgendem Text, ohne jegliche weiter gehende Kommentare oder Bemerkungen hierzu, auf Deutsch und Englisch mit einem direkten Link zum vollständigen Entscheidungstext, in einem leicht lesbaren und unmittelbar sichtbaren Kasten, der oben auf der Startseite unmittelbar unterhalb der Browser-Addressleiste positioniert ist und mindestens 10% der Fläche der Startseite einnimmt, zu veröffentlichen:

„Mit Entscheidung vom [DATUM DER VORLIEGENDEN ENTSCHEIDUNG] hat das Einheitliche Patentgericht, Gericht erster Instanz, Lokalkammer Düsseldorf, als abschließendes Ergebnis des Verfahrens UPC CFI Nr. 519/2024 festgestellt, dass ALPINA Coffee Systems GmbH das der CUP&CINO Kaffeesystem Vertrieb GmbH & Co.KG gehörende Patent EP 3 398 487 B1 verletzt hat, indem es Milchaufschäumer mit der Bezeichnung ALPINA Latte Perfetto Duo hergestellt, angeboten und in Verkehr gebracht hat, einschließlich über diese Website und in den Hoheitsgebieten von Österreich, Deutschland, Dänemark, Frankreich, Italien, Niederlande und Portugal. ALPINA wurde untersagt, sämtliche dieser rechtswidrigen Handlungen fortzusetzen, und wird diese Produkte daher künftig nicht mehr vertreiben.“

“By decision of (DATUM DER VORLIEGENDEN ENTSCHEIDUNG), as the final outcome of the proceedings UPC CFI No. 519/2024, the Unified Patent Court, Court of First Instance, Düsseldorf Local Division, ruled that ALPINA Coffee Systems GmbH has infringed the patent EP 3 398 487 B1 owned by CUP&CINO Kaffeesystem-Vertrieb GmbH & Co.KG by manufacturing, offering and placing on the market milk frothers designated as ALPINA Latte Perfetto Duo, including through this website and

in the territories of Austria, Germany, Denmark, France, Italy, the Netherlands and Portugal. ALPINA has been ordered to refrain from all these unlawful conducts and therefore will no longer market these products.“

9.

Die Beklagte hat innerhalb eines Zeitraums von 30 Tagen nach der Zustellung der Mitteilung i.S.v. R.118 (8) S. 1 VerfO und gegebenenfalls der beglaubigten Übersetzung auf ihre Kosten die unter Ziffer 2 genannten und seit dem 9. März 2023 in Verkehr gebrachten Erzeugnisse gegenüber gewerblichen Abnehmern schriftlich unter Hinweis auf den vom Einheitlichen Patentgericht gerichtlich festgestellten patentverletzenden Zustand der Erzeugnisse und mit der verbindlichen Zusage zurückzurufen, etwaige Entgelte zu erstatten sowie notwendige Verpackungs- und Transportkosten sowie mit der Rückgabe verbundene Zoll- und Lagerkosten zu übernehmen und die Erzeugnisse wieder an sich zu nehmen, wobei der Klägerin ein Muster der Rückrufschreiben sowie eine Liste der Adressaten mit Namen und postalischer Anschrift oder – nach Wahl der Beklagten – eine Kopie sämtlicher Rückrufschreiben zu überlassen sind.

10.

Das Gericht möge seiner Entscheidung einen Vollstreckungsbeschluss beifügen und erklären, dass das Urteil sofort vollstreckbar ist. (Art 82 Abs 1 UPCA).

11.

Die Beklagte ist verpflichtet, der Klägerin die angemessenen und verhältnismäßigen Rechtsverfolgungskosten und sonstige Auslagen, die der Klägerin im Rahmen dieses Verfahrens entstehen, innerhalb von 14 Tagen nach Festsetzung der Kosten und Auslagen durch das Gericht zu ersetzen. (Art 69 Abs 1 UPCA).

12. Die Beklagte beantragt,

1.

die Klage vollständig abzuweisen;

2.

hilfsweise (für den Fall, dass dem Antrag 1 der Klägerin stattgegeben wird): Die Anträge der Klägerin auf Unterlassung, auf Rückruf und auf Vernichtung werden abgewiesen;

3.

höchst hilfsweise: Die Vollstreckung der Entscheidung im Falle eines auch nur teilweisen Obsiegens der Klägerin wird davon abhängig gemacht, dass die Klägerin zugunsten der Beklagten eine Sicherheit in Form einer Hinterlegung in Höhe eines Betrages leistet, dessen Höhe in das pflichtgemäße Ermessen des Gerichts gestellt wird, oder eine schriftliche, unwiderrufliche, unbedingte und unbefristete Bürgschaft eines im Hoheitsgebiet eines Mitgliedstaats der Europäischen Union zum Geschäftsbetrieb befugten Kreditinstituts über den vom Gericht festgelegten Betrag stellt.

Nichtigkeitswiderklage:

13. Die Beklagte beantragt,

1.

Das Europäische Patent EP 3 398 487 B1 wird für Österreich, Deutschland, Dänemark,

Frankreich, Italien und Niederlande im vollen Umfang für nichtig erklärt.

2.

Die Klägerin hat der Beklagten die Kosten der Vertretung und des Verfahrens zu erstatten.

3.

Die Beklagte muss die in englischer Sprache vorgelegten Dokumente des Standes der Technik nicht übersetzen.

14. Die Klägerin beantragt,
die Widerklage gänzlich abzuweisen.

Anträge auf Änderung des Patents:

15. Die Klägerin beantragt sinngemäß,
das Streitpatent in Form der auf Seite 30 - 34 des Schriftsatzes vom 27. März 2025 aufgelisteten Hilfsanträge in der angeführten Reihenfolge aufrecht zu erhalten sowie das Streitpatent im Umfang dieser Hilfsanträge dem Begehren der Klägerin zugrunde zu legen.
16. Der Beklagte ist den Hilfsanträgen entgegengetreten.
17. Die Berichterstatterin hat mit Anordnung vom 4. Februar 2026 das Zwischenverfahren abgeschlossen sowie Hinweise und Auflagen für die Durchführung der mündlichen Verhandlung erlassen. Mit Anordnung vom 5. Februar 2026 hat die Berichterstatterin festgestellt, dass die Beklagte in diesem Verfahren den Status eines kleinen Unternehmens im Sinne des Titels I des Anhangs zur Empfehlung 2003/361/EG der Kommission vom 6. Mai 2003 innehat.

TATSÄCHLICHE UND RECHTLICHE STREITPUNKTE:

Auslegung

18. Die Klägerin ist der Auffassung, dass Anspruch 2 in Merkmal 3, wonach die Leitung einen Innendurchmesser aufweist, welcher stromaufwärts verschieden ist von einem Innendurchmesser eines Leitungsabschnitts stromabwärts der Drosseleinrichtung, keine Vorgabe über eine bestimmte Länge des Leitungsabschnitts enthält. Die Länge sei auch nicht relevant für die technische Wirkung des Dispergierens der größeren Luftblasen im Milchschaum in feinere Blasen, da bereits eine sehr kurze Strecke den Zweck eines Gegendrucks erfülle. Keinesfalls lasse sich dem Streitpatent entnehmen, dass der Leitungsabschnitt zwingend bei der Drosseleinrichtung beginnen und beim Auslass enden müsste.
19. Die Beklagte ist der Auffassung, dass der Leitungsabschnitt in der Beschreibung näher als Beruhigungsstrecke definiert sei, die einen graduellen Druckabfall mit geringer Druckdifferenz pro Längeneinheit aufweise. Das Streitpatent konkretisiere den Begriff des Leitungsabschnitts dahingehend, dass dieser sich über eine Länge zwischen 0,5 m bis 2 m erstrecke und bevorzugt eine Länge von ca. 1,5 m aufweise. Der Fachmann erkenne, dass es nach der ge-

schützten Lehre zwingend auf eine entsprechende Länge ankomme. Die Beschreibung definiere damit funktional und strukturell was unter einem graduellen Druckabfall zu verstehen ist.

20. Ferner unterscheide Anspruch 2 zwischen Leitung (Merkmal 1.3) und Auslass (Merkmal 1.7). Der Auslass sei – ebenso wenig wie die Drossel – Bestandteil der Leitung. Es handele sich dabei um „Armaturen“.

Verletzungsklage

21. Die Klägerin meint, die angegriffene Ausführungsform mache von der Lehre des Streitpatents Gebrauch, weil der Übergang der Leitung mit 2 mm Innendurchmesser zu einem Leitungsabschnitt mit 4 mm Innendurchmesser eine Leitung mit verschiedenen Durchmessern stromaufwärts und stromabwärts der Drosseleinrichtung darstelle. Durch den Übergang von 2mm-Kunststoffschlauch auf das 4mm-Koppelteil werde eine streitpatentgemäße Beruhigungsstrecke gebildet, die unmittelbar vor dem Auslass liege und in der ein gradueller Druckabfall des Milch-/Luftgemisches erfolge, so dass die Schaumqualität des erzeugten Milchschaums verbessert werde.
22. Die Beklagte trägt vor, es mangle an einer Verletzung, weil Knieverbinder und Koppelteil der angegriffenen Ausführungsform mit einer Länge von etwa 10 cm keinen streitpatentgemäßen Leitungsabschnitt darstellten. Sie dienten nicht als Beruhigungsstrecke. So ergebe sich dasselbe feinschaumige, stabile Milch-/Luftgemisch, unabhängig davon, ob Koppelteil und Knieverbinder vorhanden seien oder nicht. Ferner könnten sie am Ende der Leitung auch dann nicht Teil des Leitungsabschnitts sein, weil es sich um Armaturen handele.

Rechtsfolgen der Verletzungsklage:

23. Die Beklagten bringen vor, dass sie im Falle einer Verurteilung einer Sicherheitsleistung bedürften, weil ihr Kerngeschäft betroffen sei. Ferner seien die Ansprüche auf Unterlassung, Rückruf und Vernichtung nicht verhältnismäßig.

Streitiges zur Widerklage und zum Änderungsantrag

24. Die Beklagte meint, sofern man die klägerische Auslegung des Streitpatents zulasse, sei das Patent unzulässig erweitert. Ferner sei die dem Streitpatent zugrundeliegende Erfindung nicht erfinderisch.

RECHTLICHE WÜRDIGUNG:

25. Die zulässige Verletzungsklage ist begründet. Die zulässige Widerklage ist unbegründet.

A. Zuständigkeit der Lokalkammer Düsseldorf

26. Die Lokalkammer Düsseldorf ist für die Verletzungsklage zuständig nach Art 33 (1) a) EPGÜ. Gemäß Art. 32 Abs. 1 EPGÜ ist das Einheitliche Patentgericht außerdem ausschließlich für Klagen wegen tatsächlicher oder drohender Verletzung europäischer Patente zuständig, sofern kein Opt-out erklärt wurde (Art. 83 Abs. 3 EPGÜ). Abgesehen davon gilt die Zuständigkeit der von der Klägerin gewählten Lokalkammer mangels Einspruchs der Beklagten als anerkannt, vgl. R. 19 (7) VerfO.

27. Hinsichtlich der Zulässigkeit der Widerklage bestehen ebenfalls keine Bedenken. Das Einheitliche Patentgericht (EPG) ist auch für die Nichtigkeitswiderklage international zuständig. Gemäß Art. 32 Abs. 1 (e) EPGÜ ist das EPG für Widerklagen auf Nichtigkeit von (europäischen) Patenten ausschließlich zuständig. Da derzeit kein Opt-Out (Art. 83 Abs. 3 EPGÜ) von der ausschließlichen Zuständigkeit des Gerichts in Bezug auf das Streitpatent in Kraft ist, ist das EPG – als gemeinsames Gericht der Mitgliedstaaten des EPGÜ – gemäß Art. 24 Abs. 4, 71a Abs. 2 a), 71b Abs. 1 der Verordnung (EU) Nr. 1215/2012 für die vorliegende Widerklage international zuständig.

B. Relevante Fachperson

28. Die relevante Fachperson ist eine Absolventin eines Maschinenbaustudiums an einer Universität oder Fachhochschule mit mehrjähriger Erfahrung in der Konstruktion von Getränkemaschinen.

C. Auslegung des Streitpatents

29. Im Hinblick auf den Streit der Parteien bedarf das Streitpatent der Auslegung.

I. Stand der Technik und Aufgabe

30. Das Streitpatent betrifft unter anderem eine Vorrichtung zur Erzeugung von Milchschaum mit einstellbarer Temperatur.
31. In seinen einleitenden Bemerkungen würdigt das Streitpatent diverse Schriften, aus denen die Erzeugung von Milchschaum bekannt ist (Absatz [0002] des Streitpatents; nachfolgend sind Absätze ohne Quellenangabe solche des Streitpatents). Die WO 2008/08394 A1 offenbart eine Vorrichtung, bei der ein Milch-/Luftgemisch stromabwärts der Pumpe über eine Drosselstelle zugeleitet wird. Zum Erzeugen von warmem Milchschaum wird das Milch-Luftgemisch nach der Drosselstelle mittels eines vorgesehenen Ventils über einen in einem parallelen Leitungsabschnitt angeordneten Durchlauferhitzer erwärmt und zum Auslass gefördert (Abs. [0003]). Aus der DE 10 2014 216 534 ist eine Vorrichtung bekannt, die zwischen kalter und warmer Schaumerzeugung wechseln kann, wobei druckseitig der Förderpumpe mindestens eine Drossel und ein Durchlauferhitzer angeordnet sind. Im Warmschaummodus stellt die Steuereinheit eine vorbestimmten Durchflussquerschnitt an der Drossel ein, welcher sich von dem im Kaltschaummodus unterscheidet (vgl. Abs. [0004]). Die Vorrichtung der EP 1 593 330 kritisiert das Streitpatent dahingehend, dass bedingt durch die Anordnung der Drosselstelle stromabwärts der Pumpe das Druckverhältnis im Durchlauferhitzer nicht dahingehend optimiert ist, dass große Luftblasen vermieden werden (vgl. Absatz [0005]). Aus der US 2014/299001 ist ein System zur Erzeugung von Milchschaum unter Einsatz eines Dampfinjektors bekannt (Abs. [0006]), aus der WO 2008/120991 kennt die Fachperson die Ausgestaltung des Durchlauferhitzers als Dickschichtheizung (Abs. [0008]). In der DE 20 2011 110 158 U1 ist ein System offenbart, in dem zumindest in der Auslasseinrichtung ein Strömungswiderstand vorhanden ist, der bewegliche Widerstandselemente umfasst, die bei Druckbeaufschlagung durch das Milch-/Luftgemisch relativ zueinander beweglich sind und in der Auslasseinrichtung das Gemisch in Milchschaum umwandeln (Abs. [0007]).
32. Das Klagepatent führt weiter aus, dass im Allgemeinen bei der Zufuhr von Luft ein erster Schaumbildungsschritt stattfindet, der eher groben, polydispersen Schaum erzeugt. Zum Erzeugen eines möglichst homogenen Schaums ist der Einsatz von Druckerhöhungselementen bzw. Drossel-/Widerstandseinrichtungen bekannt, die durch Erzeugen von Gegendruck die

Luft in Form von Blasen mit einer gewissen Größenverteilung dispergieren (Abs. [0010]).

33. Das Streitpatent formuliert die Aufgabe, ein Verfahren und eine Vorrichtung zur Erzeugung von Milchschaum mit einstellbarer Temperatur zur Verfügung zu stellen, wobei auf einfache Weise unabhängig von der Temperatur die Konsistenz und die Qualität des Schaums gegenüber dem Stand der Technik verbessert werden soll (vgl. Absatz [0011]).
34. Zur Lösung dieser Aufgabe sieht Anspruch 2 eine Vorrichtung mit folgenden Merkmalen vor:
 1. Vorrichtung (1) zur Erzeugung von Milchschaum mit einstellbarer Temperatur gemäß dem Verfahren nach Anspruch 1, umfassend
 - 1.1 mindestens einen Behälter (12, 14);
 - 1.2 eine Pumpe (20);
 - 1.3 eine Leitung (16, 34);
 - 1.4 eine Luftzufuhr (22);
 - 1.5 einen Durchlauferhitzer (28)
 - 1.6 eine Drosseleinrichtung (32)
 - 1.7 einen Auslass (36).
 2. Die Pumpe (20) dient zum Fördern von Milch aus dem mindestens einen Behälter (12, 14) in die Leitung (16, 34) zu dem Auslass (36).
 3. Die Leitung weist einen Innendurchmesser auf, welcher stromaufwärts verschieden ist von einem Innendurchmesser eines Leitungsabschnitts (34) stromabwärts der Drosseleinrichtung (32).
 4. Die Luftzufuhr (22) dient zum Zuführen von Luft in die Leitung (16).
 5. Der Durchlauferhitzer (28) ist
 - 5.1 druckseitig der Pumpe (20) angeordnet;
 - 5.2 als eine Dickschichtheizung mit einem elektrischen Widerstandselement ausgebildet, dessen Temperatur regelbar ist;
 6. Die Drosseleinrichtung (32) ist stromabwärts des Durchlauferhitzers (28) angeordnet.

II. Grundsätze

35. Gemäß Art. 69 EPÜ i.V.m. dem Protokoll über dessen Auslegung ist der Patentanspruch nicht nur der Ausgangspunkt, sondern die maßgebliche Grundlage für die Bestimmung des Schutzbereichs eines europäischen Patents. Für die Auslegung eines Patentanspruchs kommt es nicht allein auf seinen genauen Wortlaut im sprachlichen Sinne an. Vielmehr sind die Beschreibung und die Zeichnungen als Erläuterungshilfen für die Auslegung des Patentanspruchs stets mit heranzuziehen und nicht nur zur Behebung etwaiger Unklarheiten im Patentanspruch anzuwenden. Das bedeutet aber nicht, dass der Patentanspruch lediglich als Richtlinie dient und sich sein Gegenstand auch auf das erstreckt, was sich nach Prüfung der Beschreibung und der Zeichnungen als Schutzbegehren des Patentinhabers darstellt (UPC_CoA_335/2023, Anordnung v. 26.02.2023 i.V.m. Anordnung v. 11.03.2024, GRUR-RS 2024, 2829, Leitsatz 2. und Rz. 73 - 77 – 10x Genomics v. Nano-String; UPC_COA_182/2024,

Anordnung v. 25.09.2024, Rz. 82 – Mammut v. Ortovox; vgl. auch UPC_CFI_7/2024 (LD Düsseldorf), Entscheidung v. 03.07. 2024, ORD_598324/2023 – Franz Kaldewei v. Bette).

III. Schutzbereich

36. Merkmal 3 beschäftigt sich mit den verschiedenen Innendurchmessern der Leitung stromaufwärts und eines Leitungsabschnitts stromabwärts der Drosseleinrichtung.
37. Unter Anwendung der vorstehenden Grundsätze versteht die Fachperson Merkmal 3 des Anspruchs dahingehend, dass ein Leitungsabschnitt, der stromabwärts(/nach) der Drosseleinrichtung angeordnet ist, im Vergleich zur Leitung, die stromaufwärts (/vor) der Drosseleinrichtung angeordnet ist, einen anderen/verschiedenen Durchmesser aufweist. Es ist weder der Umfang der Änderung des Durchmessers (größer oder kleiner) vorgegeben, noch die konkrete Länge dieses Leitungsabschnitts. Funktional leistet der Leitungsabschnitt stromabwärts der Drosseleinrichtung einen Beitrag zur Verbesserung der Schaumqualität des Milchschaums, indem er die Strömungscharakteristik des Milch-/Luftgemischs anpassen kann. Dabei ist es nach Anspruch 2 in das Belieben der Fachperson gestellt, welche Länge und welchen Querschnitt er wählt, um die Schaumqualität zu verbessern. Der Abschnitt muss weder einen konstanten Innendurchmesser bis zum Auslass aufweisen, noch ist die Länge des Abschnitts festgelegt.
38. Für dieses Verständnis ist zunächst der Vorrichtungsanspruch 2 die maßgebliche Grundlage. Die beanspruchte Vorrichtung muss zur Erzeugung von Milchschaum mit einstellbarer Temperatur geeignet sein (Merkmal 1). Die Fachperson entnimmt der Beschreibung an verschiedenen Stellen, dass der Schaum eine gleichmäßige Blasenverteilung aufweisen und möglichst feinporig sein soll (Abs. [0012], [0015]). Die Eignung der Vorrichtung zur Milchschaumerzeugung wird durch eine bestimmte räumlich-körperliche Anordnung und Ausgestaltung ihrer Bauteile, die in den Merkmalen 1.1 bis 1.7 aufgezählt sind, erreicht. Merkmal 3 und Merkmalsgruppen 5 und 6 bestimmen diese räumlich-körperliche Anordnung: So ist der Durchlauferhitzer druckseitig der Pumpe (Merkmal 5.1) und die Drosseleinrichtung stromabwärts des Durchlauferhitzers angeordnet (Merkmal 6). Die Leitung, in welche die Milch gefördert wird, weist stromaufwärts der Drosselvorrichtung einen verschiedenen Innendurchmesser zu dem des Leitungsabschnitts auf, der sich stromabwärts der Drosseleinrichtung befindet (Merkmal 3).
39. Eben diese anspruchsgemäße Anordnung beschreibt die Streitpatentschrift auch allgemein in Abs. [0016], wo es heißt:
- „Die Vorrichtung sieht [[...], über den Grundaufbau] hinaus vor, dass druckseitig der Pumpe der als Dickschichtheizung mit einem elektrischen Widerstandselement dessen Temperatur regelbar ist, ausgebildete Durchlauferhitzer und stromabwärts des Durchlauferhitzers die Drosseleinrichtung angeordnet sind und Innendurchmesser der Leitung stromaufwärts und eines Leitungsabschnitts stromabwärts der Drosseleinrichtung verschieden sind. Durch diese erfindungsgemäße Anordnung wird erreicht, dass der in der Drosseleinrichtung erzeugte Gegendruck auch sich vorteilhaft in dem Durchlauferhitzer auswirkt. Insbesondere [[...], können] so feinere Luftblasen auch in dem erwärmten Milch-/Luftgemisch erzielt werden. Vorteilhaft wird auch die Temperatursteuerung des Durchlauferhitzers begünstigt.“*
40. In dieser Allgemeinheit beansprucht Anspruch 2 die erfindungsgemäße Vorrichtung. Im Anspruchswortlaut selbst finden sich für den hier streitgegenständlichen Leitungsabschnitt

keine weitergehenden räumlich-körperlichen Vorgaben. Merkmal 3 beinhaltet nicht, wo der Leitungsabschnitt nach der Drosseleinrichtung beginnt und wo er endet. Merkmal 3 gibt auch nicht vor, ob der Innendurchmesser des Leitungsabschnitts stromabwärts größer oder kleiner sein soll als der der Leitung stromaufwärts. Merkmal 3 ist nur ein Baustein im Rahmen der beanspruchten Anordnung, der zur einem feinporigen Schaum beitragen soll. Dies wird auch in Absatz [0024] deutlich, wo es heißt, dass die Erzeugung eines hochwertigen, feinporigen Schaums auf einem abgestimmten Zusammenwirken von Pumpe, Drosseleinrichtung, Leitungsquerschnitt und Leitungslänge basiert. Das Streitpatent erwähnt in diesem Zusammenhang, dass „insbesondere“ die stromabwärts der Drosseleinrichtung bestehenden Druckverhältnisse von Bedeutung für die Schaumqualität sind. Die Berücksichtigung der Druckverhältnisse stromabwärts ist nur ein weiteres Mittel (von mehreren), welches die Schaumqualität beeinflusst. Insofern geht es im Rahmen des Anspruchs 2 auch nicht um das Erreichen einer optimalen Dispersion des Milchschaums, sondern lediglich um die Erzeugung eines hochwertigen und feinporigen Schaums.

41. In der weiteren Beschreibung zählt das Streitpatent zu den genannten Bauteilen bestimmte erfindungsgemäße Vorteile auf. Zu den beanspruchten verschiedenen Durchmessern findet die Fachperson in Abs. [0026] die Angabe, dass ein Leitungsabschnitt stromabwärts der Drosseleinrichtung vorgesehen ist, dessen Querschnitt und Länge bis zum Auslass derart gewählt ist, dass die Schaumqualität des Milchschaums verbessert wird. Die Fachperson erkennt, dass es ihr überlassen bleibt, wie sie den Leitungsabschnitt konkret gestaltet. Des Weiteren führt das Streitpatent aus, dass der Leitungsabschnitt eine Art Beruhigungsstrecke darstellt, in der die Luft in dem Milch-/Luftgemisch, welche zumindest teilweise noch in Form von großen Blasen vorliegen kann, in feine Blasen dispergiert. Der Leitungsabschnitt beeinflusst die Strömung des Milch-/Luftgemisches, welche noch teilweise turbulente Anteile aufweist, indem der laminare Anteil der Strömung des Gemisches erhöht wird. Die konkrete Ausgestaltung dieser Beruhigungsstrecke bleibt hingegen offen. Funktional soll der Leitungsabschnitt die Strömungsverhältnisse dergestalt anpassen, dass im Falle von teilweisen größeren Blasen diese sich feiner verteilen und die Strömung ruhiger wird. Beansprucht ist lediglich die Wahl des Querschnitts des Leitungsabschnitts, da sich dessen Innendurchmesser von dem Innendurchmesser der Leitung stromaufwärts unterscheiden soll.
42. Sofern Absatz [0027] nunmehr ein Ausführungsbeispiel nennt, in dem der Leitungsabschnitt einen konstanten Innendurchmesser über eine Länge von 0,5 bis 3m, bevorzugt ca. 1,5m aufweist, kann dieses von dem weiteren Anspruch 2 umfasst sein, beschränkt ihn allerdings nicht. Dies zeigt auch eine Zusammenschau mit Unteranspruch 2. Dieser beansprucht eine Vorrichtung nach Anspruch 2, die stromabwärts der Drosseleinrichtung einen Leitungsabschnitt mit einer Länge von 0,5 bis 2 m zum Auslass vorsieht. Hier sind neben dem unterschiedlichen Innendurchmesser (Anspruch 2) eine konkrete (konstante) Längenangabe (0,5 m bis 2 m) des Leitungsabschnitts bis zum Auslass vorgesehen. Diese Ausgestaltung gewährleistet einen graduellen Druckabfall mit geringer Druckdifferenz (Abs. [0027]).
43. Die Kammer tritt der Ansicht der Beklagten daher nicht bei, wonach nur ein solcher Leitungsabschnitt von Anspruch 2 erfasst ist, der den in Absatz [0027] genannten graduellen Druckabfall erzielt, um die gewünschte Beruhigung und Strömungsbeeinflussung zu erreichen. Die dort genannten Längenvorgaben erzielen einen Druck, den das Streitpatent als vorteilhaft erachtet. Wie aus Abs. [0024] ersichtlich ist, gibt es aber verschiedene Druckverhältnisse, welche die Schaumqualität beeinflussen, und diese sind neben der Erhöhung des laminaren Anteils der Strömung nur ein weiteres Mittel, um hochwertigen Schaum zu erzeugen. Auch aus Abs. [0024] ergibt sich nicht, dass die Querschnittsänderung konstant bis zum Auslass

erfolgen muss oder wo konkret der Leitungsabschnitt stromabwärts der Drossel beginnen kann. Der insoweit weitere Anspruchswortlaut wird durch die Auslegung der Beklagten unterhalb seines Wortlauts unzulässig verengt. Auch ein geringer Druckabfall durch eine kurze Länge der Beruhigungsstrecke ist von Anspruch 2 erfasst, solange diese zur Feinporigkeit des Schaums beiträgt. Der Anspruch gibt weder eine optimale Dispersion noch eine bestimmte Homogenität vor. Anspruch 2 lässt der Fachperson gerade die in Absatz [0024] angesprochene Freiheit, die Komponenten Pumpe, Drosseleinrichtung, Leitungsquerschnitt und Leitungslänge so abzustimmen, dass deren Zusammenwirken die Erzeugung von hochwertigem, feinporigen Schaum ermöglicht. Die Grenze für die Ausgestaltung des Leitungsabschnitts findet die Fachperson dort, wo die Funktion der Verbesserung der Schaumqualität nicht mehr erreicht wird.

44. Schließlich verbietet der Anspruch auch nicht, in die Leitung andere Bauteile zu verbauen, solange das Milch-/Luftgemisch durch diese als Bestandteil der Leitung hindurchfließen kann. Sofern die Klägerin vorträgt, dass die Fachperson unter eine Armatur ein Bauteil zum Verändern und Steuern des Fluidstroms versteht, kann ein solches Teil der Leitung bzw. des Leitungsabschnitts sein. Etwas Gegenteiliges ist auch der übrigen Beschreibung des Streitpatents nicht zu entnehmen.

D. Rechtsbestand

45. Die Nichtigkeitswiderklage ist begründet.

I. Hauptantrag

1. Unzulässige Erweiterung

a) Maßstab

46. Nach den vom Berufungsgericht entwickelten Grundsätzen liegt eine unzulässige Erweiterung vor, wenn der erteilte Anspruch einen Gegenstand enthält, der über den Inhalt der eingereichten Anmeldung hinausgeht. Um dies festzustellen, muss das Gericht daher zunächst prüfen, was die Fachperson unter Verwendung ihres allgemeinen Fachwissens und objektiv betrachtet sowie bezogen auf den Anmeldetag aus der gesamten eingereichten Anmeldung unmittelbar und eindeutig ableiten würde, wobei ein implizit offenbarer Gegenstand, d. h. ein Gegenstand, der eine klare und eindeutige Folge des ausdrücklich Erwähnten ist, ebenfalls als Teil ihres Inhalts angesehen wird. Wenn das Patent aus einer Teilanmeldung hervorgeht, gilt diese Anforderung für jede frühere Anmeldung. Der Gegenstand des erteilten Anspruchs 1 darf somit nicht über (1) die Offenbarung der eingereichten Anmeldung für das streitige Patent und (2) die Offenbarung der ursprünglichen PCT-Anmeldung, die in die regionale Phase eingetreten ist und die Stammanmeldung für die Teilanmeldung darstellt, hinausgehen (UPC_CoA_764/2024, Anordnung vom 2. Oktober 2025, Leitsätze 1 und 2, Rn. 64 - 65 – expert klein ./ Seoul Viosys). Die Beurteilung, ob eine unzulässige Erweiterung vorliegt, ist eine Rechtsfrage, die auf der Grundlage der von den Parteien vorgebrachten Tatsachen zu entscheiden ist. Die Tatsachen sind die relevanten Ansprüche und die eingereichte Anmeldung. Da geprüft wird, ob die relevanten Ansprüche in der Anmeldung insgesamt eine Grundlage haben, darf das Gericht das gesamte Dokument prüfen (UPC_CoA_528/2024, Entscheidung vom 25. November 2025, Leitsatz 4, Rn. 105–108 – Amgen ./ Sanofi).

b) Vorliegender Fall

aa) Vorrichtungsanspruch 2

47. Nach den vorstehenden Grundsätzen entnimmt der Fachmann der ursprünglichen Anmeldung das beanspruchte Merkmal 3 des Anspruchs 2 aus deren Gesamtoffenbarung.
48. Der Beklagte führt im Wesentlichen an, dass die entscheidende Offenbarungsstelle der Anmeldung, S. 9, Z. 1-10 (Beilage D, s. eingeblendet) sei:

9

Zwischen Drosseleinrichtung 32 und einem Auslass 36, an welchem Milchschaum in der gewünschten Temperatur oder auch kalte oder warme Milch beispielsweise in eine bereitgestellte Tasse abgebar ist, ist ein Leitungsabschnitt 34 vorgesehen, welcher auch als Beruhigungsstrecke

5 betrachtet werden kann. In diesem Leitungsabschnitt 34 wird Einfluss genommen auf die Strömungscharakteristik des durchfliessenden Milchschaums. Insbesondere ist der Leitungsabschnitt 34 mit einem konstanten Innendurchmesser (D_i) realisiert, der vorzugsweise von demjenigen Innendurchmesser stromaufwärts der Drosseleinrichtung 32 verschieden ist.

10 Die Länge des Leitungsabschnitts 34 liegt in einem Bereich von 0,5 bis 2 m, bevorzugt bei ca. 1,5 m.

49. Dort werde das Merkmal der verschiedenen Innendurchmesser nur als Konkretisierung eines Leitungsabschnitts mit konstantem Innendurchmesser offenbart.
50. Demgegenüber bezieht sich die Klägerin daneben noch auf S. 6, Z. 23 bis S. 7, Z.2 sowie auf Anspruch 11 der Anmeldung (eingeblendet):

Erfindungsgemäss ist stromabwärts der Drosseleinrichtung ein Leitungsabschnitt vorgesehen, dessen Querschnitt und Länge bis zum Auslass

25 derart gewählt ist, dass die Schaumqualität des Milchschaums verbessert wird. Dieser Leitungsabschnitt stellt eine Art Beruhigungsstrecke dar, in der die Luft in dem Milch-/Luftgemisch, welche zumindest teilweise noch in Form von grossen Blasen vorliegen kann, in feine Blasen dispergiert. Darüber hinaus beeinflusst der Leitungsabschnitt stromabwärts der Drosseleinrichtung auch die

Strömung des Milch-/Luftgemischs, welche noch teilweise turbulente Anteile aufweist, in dem der laminare Anteil der Strömung des Gemisches erhöht wird.

Dieser Leitungsabschnitt ist vorzugsweise mit einem konstanten Innendurchmesser ausgebildet, welcher von dem stromaufwärts vorliegenden

5 Innendurchmesser verschieden ist, und erstreckt sich über eine Länge zwischen 0,5 bis 2 m, bevorzugt bei ca. 1,5 m. In diesem Leitungsabschnitt findet ein gradueller Druckabfall mit geringer Druckdifferenz pro Längeneinheit statt.

10. Vorrichtung (1) nach einem der Ansprüche 3 bis 9, dadurch gekennzeichnet, dass stromabwärts der Drosseleinrichtung (32) ein Leitungsabschnitt (34) mit einer Länge von 0,5 bis 2 m zum Auslass (36) ¹⁵ vorgesehen ist.

11. Vorrichtung nach einem der Ansprüche 3 bis 10, dadurch gekennzeichnet, dass Innendurchmesser von der Leitung (16) und dem Leitungsabschnitt (34) verschieden sind.

51. Im Hinblick auf den Anspruch 11 führt die Beklagte an, dass der Leitungsabschnitt erstmals in den Ansprüchen in Anspruch 10 eingeführt würde und daher der Rückbezug in Anspruch 11 korrekt nur in Bezug auf Anspruch 10 gelesen werden könne, so dass die Verschiedenheit der Innendurchmesser wiederum nur in Zusammenhang mit einem Leitungsabschnitt einer definierten Länge von 0,5 bis 2m zum Auslass offenbart seien.
52. Die Kammer ist der Auffassung, dass Merkmal 3 unmittelbar und eindeutig in der ursprünglichen Anmeldung offenbart wird, ohne dass eine Zwischenverallgemeinerung vorliegt. So findet sich auf Seite 6 a. E. bis Seite 7, Z. 2 der Anmeldung der allgemeine Passus über den Leitungsabschnitt ebenso wie in Absatz [0026] des Streitpatents. In Unteranspruch 11 findet sich sodann Merkmal 3. Der von den Beklagten eingewandte Rückbezug auf Anspruch 10, ist nicht zwingend, weil die Fachperson bei der Beurteilung der unzulässigen Erweiterung den Offenbarungsgehalt der gesamten Anmeldungsschrift und nicht nur die dortigen Ansprüche in den Blick nimmt. In der Zusammenschau der Figur und der Beschreibung erkennt die Fachperson vielmehr, dass die Bezugsziffer 34 den besagten Leitungsabschnitt darstellt. Anspruch 3 zeigt die übrigen Bauteile der erfindungsgemäßen Bauteile. In ihrer Gesamtoffenbarung zeigt die Anmeldung daher Merkmal 3 des Streitpatentanspruchs 2 nach hiesiger Auslegung.

bb) Verfahrensanspruch 1

53. Sofern die Beklagte hinsichtlich des Verfahrensanspruchs 1 lediglich vorgebracht hat, ihre Ausführungen würden mutatis mutandis wie zu Anspruch 2 gelten, genügen diese Ausführungen nicht ihrer Darlegungslast. Dabei handelt es sich bereits nicht um ausreichend substantiierten Vortrag, da es sich um eine andere Anspruchsart und andere Merkmale handelt.

2.....Erfinderische Tätigkeit

a) ___ Maßstab

54. Nach den Grundsätze des Berufungsgerichts (UPC_CoA_CoA_464/2024, Entscheidung vom 25 November 2025, Headnotes 4 - 13, mn. 128 - 136 – Meril v. Edwards; UPC_CoA_528/2024, Entscheidung vom 25 November 2025, Headnotes 10 - 22, mn. 122 - 138 ff. – Amgen v. Sanofi) nähert sich der Fachmann der Frage der erfinderischen Tätigkeit wie folgt:
55. Zunächst muss die objektive Aufgabe festgestellt werden, die die Erfindung lösen will. Dies muss aus der Sicht des Fachmanns mit seinem allgemeinen Fachwissen zum Zeitpunkt der Anmeldung oder der Priorität (auch als maßgeblicher Zeitpunkt bezeichnet) des Patents beurteilt werden. Dies muss durch die Feststellung erfolgen, was die Erfindung zum Stand der Technik beiträgt, und zwar nicht durch Betrachtung der einzelnen Merkmale des Anspruchs, sondern durch Vergleich des Anspruchs als Ganzes im Zusammenhang mit der Beschreibung und den Zeichnungen, wobei auch das der Erfindung zugrunde liegende erfinderische Konzept (die technische Lehre) zu berücksichtigen ist, das auf der/den technischen Wirkung(en)

beruhen muss, die der Fachmann auf der Grundlage der Anmeldung mit der beanspruchten Erfindung als erreicht versteht.

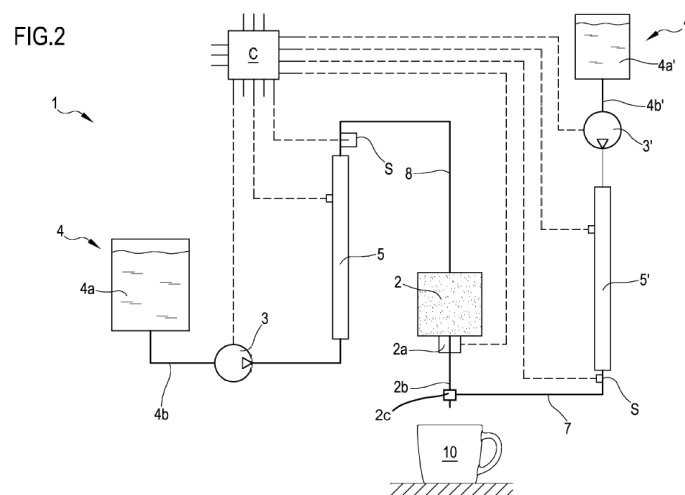
56. Um eine rückschauende Betrachtung zu vermeiden, sollte das objektive Problem keine Hinweise auf die beanspruchte Lösung enthalten.
57. Die beanspruchte Lösung ist naheliegend, wenn der Fachmann zum maßgeblichen Zeitpunkt, ausgehend von einem realistischen Ausgangspunkt im Stand der Technik auf dem betreffenden Gebiet der Technik, der das objektive Problem lösen möchte, zu der beanspruchten Lösung gelangt wäre (nicht nur gelangen könnte).
58. Der relevante Technikbereich ist der Bereich, der für das zu lösende objektive Problem relevant ist, sowie jeder Bereich, in dem das gleiche oder ein ähnliches Problem auftritt und von dem zu erwarten ist, dass er dem Fachmann auf dem spezifischen Gebiet bekannt ist.
59. Ein Ausgangspunkt ist realistisch, wenn dessen Lehre für einen Fachmann, der zum maßgeblichen Zeitpunkt das objektive Problem lösen möchte, von Interesse gewesen wäre. Dies kann beispielsweise der Fall sein, wenn der relevante Stand der Technik bereits mehrere Merkmale offenbart, die denen der beanspruchten Erfindung ähnlich sind, und/oder dasselbe oder ein ähnliches zugrundeliegendes Problem wie das der beanspruchten Erfindung behandelt. Es kann mehr als einen realistischen Ausgangspunkt geben, und die beanspruchte Erfindung muss ausgehend von jedem dieser Ausgangspunkte erfinderisch sein.
60. Der Fachmann verfügt über keine erfinderischen Fähigkeiten und keine Vorstellungskraft und benötigt einen Hinweis oder eine Motivation, die ihn ausgehend von einem realistischen Ausgangspunkt dazu veranlasst, einen nächsten Schritt in Richtung der beanspruchten Erfindung zu unternehmen. In der Regel ist eine beanspruchte Lösung als nicht erfinderisch/offensichtlich anzusehen, wenn der Fachmann den nächsten Schritt aufgrund des Hinweises oder routinemäßig unternimmt und zu der beanspruchten Erfindung gelangen würde.
61. Eine beanspruchte Lösung ist naheliegend, wenn der Fachmann den nächsten Schritt in der Erwartung unternommen hätte, eine vorgesehene Lösung seines technischen Problems zu finden. Dies ist in der Regel der Fall, wenn die Ergebnisse des nächsten Schritts eindeutig vorhersehbar waren oder wenn eine begründete Aussicht auf Erfolg bestand.
62. Die Beweislast dafür, dass die Ergebnisse eindeutig vorhersehbar waren oder der Fachmann vernünftigerweise mit Erfolg rechnen konnte, d. h. dass die von ihm durch den nächsten Schritt angestrebte Lösung das objektive Problem lösen würde, liegt bei der Partei, die den Rechtsbestand angreift. Eine vernünftige Erfolgsaussicht setzt voraus, dass der Fachmann auf der Grundlage einer wissenschaftlichen Bewertung der vor Beginn eines Forschungsprojekts bekannten Fakten rational vorhersagen kann, dass dieses Projekt innerhalb eines akzeptablen Zeitraums erfolgreich abgeschlossen werden kann.
63. Ob eine vernünftige Erfolgserwartung besteht, hängt von den Umständen des Einzelfalls ab. Je unerforschter ein technisches Forschungsgebiet ist, desto schwieriger ist es, Vorhersagen über seinen erfolgreichen Abschluss zu treffen, und desto geringer ist die Erfolgserwartung. Vorhersehbare praktische oder technische Schwierigkeiten sowie die Kosten, die mit der Prüfung verbunden sind, ob bei einem nächsten Schritt das gewünschte Ergebnis erzielt wird, können den Fachmann ebenfalls davon abhalten, diesen Schritt zu tun. Andererseits gilt: Je stärker ein Hinweis auf die beanspruchte Lösung ist, desto geringer ist die Schwelle für eine begründete Erfolgsaussicht.

64. Wenn der Patentinhaber Unsicherheiten und/oder praktische oder technische Schwierigkeiten vorbringt und hinreichend begründet, liegt die Beweislast dafür, dass diese einen Fachmann nicht daran hindern würden, eine begründete Erfolgsaussicht zu haben, bei der Partei, die die Offensichtlichkeit geltend macht.
65. Die Klägerin nennen in ihrem Parteigutachten diverse Entgegenhaltungen, die sie als nächstliegenden Stand der Technik bezeichnen. Da allerdings der Beklagten die Darlegungs- und Beweislast für ihre Angriffe auf den Rechtsbestand obliegt, sind allein die von ihr angeführten Entgegenhaltungen in der Nichtigkeitswiderklage maßgeblich, welche die Erfindungshöhe des Streitpatent beseitigen sollen.

b) Ausgangspunkt WO 2016/034255 (Anlage Beilage E; nachfolgend WO 255) in Kombination mit der WO 2012 159 729 (Anlage Beilage F; nachfolgend WO 729) und EP 2 294 952 A1 (Anlage Beilage T; nachfolgend EP 952)

aa) Ausgangspunkt WO 255

66. Die WO 255 beschäftigt sich mit einem Getränkeautomaten, der Heißgetränke zubereitet und auch beispielhaft Milchschaum zuführt.



67. Figur 2 zeigt eine Brühkammer 2 der Vorrichtung und gesondert davon auf der rechten Seite ein Reservoir 4', dem durch die Pumpe 3' Milch entnommen werden kann. Druckseitig der Pumpe ist ein Durchlauferhitzer 5' („pipe heater“ = Rohrheizer) angeordnet. Die Beklagte ist der Auffassung, dass der Durchlauferhitzer als Dickschichtheizung ausgestaltet sein kann (Seite 5, Z. 8-15 der WO 255) und verweist auf die WO 2007/008 075.
68. Die Beklagte meint ferner, weil es sich um Milchschaum handle, müsse auch eine Luftzufuhr vorhanden sein (S. 14, Z. 6 ff: „[...] and secondly the foamed milk is passed through a pip heater to stabilize and improve the foam previously obtained [...]“; Z. 21-24: “The invention also relates to process for preparing a foamed mild that comprises the step of heating the foamed milk in a pipe heater while flowing said milk.”). Diese Stelle der Entgegenhaltung lässt hingegen offen, wie und mit welchem Verfahren der Milchschaum hergestellt wird und ob sich hierfür an der Vorrichtung eine Luftzufuhr befindet. Insofern ist eine Luftzufuhr nach Auffassung des Gerichts nicht unmittelbar und eindeutig offenbart.
69. Eine Drosseleinrichtung, die stromabwärts des Durchlauferhitzers angeordnet ist (Merkmal

1.5, 6), wird unstreitig nicht offenbart. Auch wenn für den Vorrichtungsanspruch die Reihenfolge des Erwärm- und Erzeugungsvorgangs irrelevant ist, da sie nicht beansprucht ist, behauptet die Beklagte indes die Offenbarung des Vorrichtungsmerkmals 4 (Luftzufuhr), das die Fachperson ebenfalls nicht unmittelbar und eindeutig der WO 255 entnehmen kann.

70. Die WO 255 offenbart daher nicht die Bauteile Luftzufuhr und Drosseleinrichtung (Merkmale 1.4, 1.6, 4 und 6.) ebenso wenig wie eine Drosseleinrichtung, die stromabwärts angeordnet ist (Merkmal 1.6, Merkmal 6) und einen sich anschließenden Leitungsabschnitt, dessen Innendurchmesser verschieden ist zu der stromaufwärts verlaufenden Leitung (Merkmal 3).

bb) WO 729

75. Die WO 729 betrifft eine Vorrichtung zum Aufschäumen von Milch. Sie erwähnt als Aufgabe (S. 3, 1. Absatz) eine Vorrichtung zum Aufschäumen einer Flüssigkeit insbesondere (kalter) Milch bzw. Milch in nicht erhitzter Form zur Verfügung zu stellen, mit der die Konsistenz des erhitzten Schaums auf einfache Art beeinflusst also verändert werden kann. Darüber hinaus sei es die Aufgabe, eine solche Vorrichtung zur Verfügung zu stellen, die eine einfache und/oder kompakte Bauform aufweist und mit geringem Aufwand zu reinigen ist sowie das Bereitstellen eines Getränkezubereiters (insbesondere eines Kaffeevollautomaten), der mit einer erfindungsgemäßen Aufschäumvorrichtung versehen ist.
76. Die Beklagte trägt weiter vor, dass sich aus Seite 10, letzter Absatz und Figur 3 die Lehre der Schrift ergebe, druckseitig einer Pumpe eine Drossel (Engstelle 5,6) vorzusehen und sowie stromabwärts derselben eine stromabwärts derselben angeordnete Beruhigungsstrecke.
77. Die seitens der Beklagten angeführten Stellen werden im Folgenden leicht verkleinert eingeblendet:

Zusätzlich zu der mindestens einen Engstelle der Mischeinheit kann stromabwärts derselben ein Streckenabschnitt der Ableitung als Beruhigungsstrecke ausgebildet sein, mit der der turbulente Anteil des strömenden Gemisches aus Flüssigkeit und Luft verringert werden kann, also der laminare Anteil dieses Gemisches vergrößert werden kann. Dieser Streckenabschnitt kann im einfachsten Fall durch einen Leitungsabschnitt mit konstantem freien Innenquerschnitt realisiert sein, der vorzugsweise eine Länge zwischen 5 und 50 cm, bevorzugt zwischen 30 und 50 cm aufweist (der Abschnitt muss dabei nicht als gerader Abschnitt ausgebildet sein, sondern kann z.B. auch mäanderförmig verlaufen). Für ein optimales Beruhigen des Gemisches aus Flüssigkeit und Luft und einen möglichst hohen Grad an Laminarität in der Strömung dieses Gemisches sind dabei insbesondere die längeren Beruhigungsstrecken von 30 bis 50 cm vorteilhaft, die zu einem graduellen Druckabfall mit geringer Druckdifferenz pro Längeneinheit führen.

Figur 3:

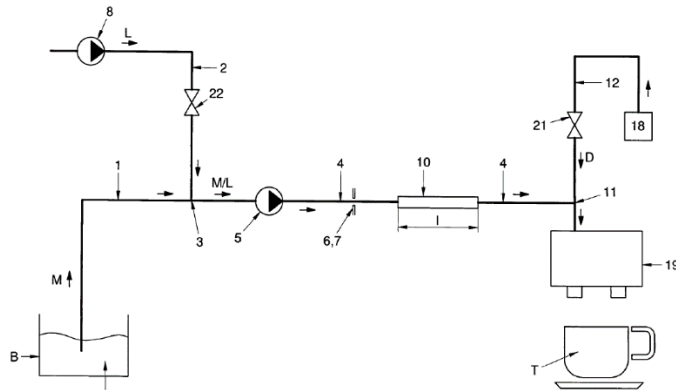


Fig. 3

78. Ferner finden sich am Ende der Seite 29 und Anfang der Seite 30 der WO 729 folgende, weitere Angaben:

Stromabwärts der Mischeinheit 6 und stromaufwärts des

WO 2012/159729

PCT/EP2012/002155

30

hier ebenfalls als einfaches T-förmiges Leitungsstück ausgebildeten Mischbereichs 11 ist zudem in die Ableitung 4 eine Beruhigungsstrecke 10 integriert, die hier (im Detail nicht gezeigt) z.B. als ein 50 cm langes, z.B. mäanderförmig verlaufendes, z.B. starres, im Querschnitt kreisförmiges Rohr mit konstantem Innendurchmesser ausgebildet ist. Die Beruhigungsstrecke führt zu einem graduellen, langsamen Entspannen des durch die Engstelle 7 aufgewirbelten Gemisches M/L. Sie führt aufgrund ihrer Länge dazu, dass das zunächst in turbulenter Form vorliegende Gemisch M/L in laminare Form überführt wird, bevor es schließlich (bei kaltem Milchschaum) über den Ausgabekopf 19 in die Tasse T abgeleitet wird. (Bei Herstellen von heißem Milchschaum wird zusätzlich, wie im Ausführungsbeispiel von Figur 2 beschrieben, Dampf D zugesetzt.)

Die Beruhigungsstrecke 10 kann aber auch nicht unmittelbar nach dem Element 6, sondern nach der T-Kreuzung 11 integriert sein.

cc) EP 952

79. Laut Abs. [0004] der EP 952 liegt die Aufgabe dieser Entgeghaltung darin, eine Einrichtung

zu schaffen, welche kalten Milchschaum, warmen Milchschaum, heiße Milch und kalte Milch in optimalster Qualität liefern kann, wobei der Bezug aller Produkte, die durch diese Einrichtung ausgeliefert werden können, in dosierbaren Mengen bezogen werden sollen. Während laut der EP 052 die heiße Milch, die kalte Milch und der warme Milchschaum über die Emulgierereinrichtung bezogen werden, wird die kalte Milch, welcher Luft zugeführt wird, durch ein erstes Drosselventil und eine Beruhigungsstrecke gefördert und gelangt danach in die Ausgabereinheit (Abs. [0006]). Beim Durchfließen des Drosselventils emulgiert das Luft-Milch-Gemisch zu Milchschaum, die Luft ist in der Milch teilweise noch in Form von großen Blasen vorhanden, erst in der Beruhigungsstrecke emulgiert das Luft-Milch-Gemisch zu feinblasigem Schaum der gewünschten Qualität. In Absatz [0036] der EP 952 wird ein Ausführungsbeispiel beschrieben, in dem das Milch-Luft-Gemisch durch das erste Drosselventil 11 gepresst wird und in diesem zu Milchschaum emulgiert. Das Milch-Luft-Gemisch weist aber teilweise noch große Blasen auf und gelangt in die Beruhigungsstrecke 12, welche aus einem Schlauch 30 besteht, der eine bestimmte Länge aufweist. In dieser Beruhigungsstrecke 12 emulgiert das Milch-Luft-Gemisch zu feinblasigem Schaum.

dd) Kein erfolgreicher Angriff auf die Erfindungshöhe

(1) Keine Offenbarung aller Merkmale des Vorrichtungsanspruchs 2 durch die Kombination

80. Keine der drei genannten Schriften offenbart das Merkmal 3. Das behauptet selbst die Beklagte nicht.
81. Die WO 255 offenbart überhaupt keine Beruhigungsstrecke im Sinne des Streitpatents. Die WO 729 zeigt eine Beruhigungsstrecke, die z.B. 50 cm lang ist, mäanderförmig verläuft, oder z.B. ein starres, im Querschnitt kreisförmiges Rohr, das mit konstantem Innendurchmesser ausgebildet ist. Eine Änderung des Innendurchmessers dieser Leitungstrecke zu der vor einer Drossel verlaufenden Leitung ist nicht offenbart. Die EP 952 offenbart eine Beruhigungsstrecke, welche aus einem Schlauch besteht, der eine bestimmte Länge aufweist. Offenbarte verschiedene Innendurchmesser sind von der Beklagten in dieser Schrift nicht genannt.
82. Wenn man daher zugunsten der Beklagten alle anderen Voraussetzungen der Prüfung der erfinderischen Tätigkeit unterstellen würde – was ebenfalls zweifelhaft erscheint (s. (2) – würde selbst eine Kombination der genannten Schriften nicht alle Merkmale des Anspruchs zeigen.

(2) Objektiv technisches Problem, richtiger Ausgangspunkt, Motivation

83. Als objektiv technisches Problem nennt die Klägerin, die Schaffung einer Vorrichtung zur Erzeugung von verbessertem Milchschaum, bei der die Temperatur der Milch sehr schnell eingestellt werden kann und gleichzeitig die Ausdehnung der Luftblasen (durch die Temperaturänderung) verhindert wird, um die Schaumqualität zu verbessern. Dem tritt die Beklagte nicht konkret entgegen.
84. Die Klägerin wendet weiter ein, dass die WO 255 keinen realistischen Ausgangspunkt darstelle, weil hier nach einem nicht näher beschriebenen Verfahren zuerst der Milchschaum erzeugt und danach erwärmt wird. Dabei handele es sich um ein grundlegend anderes Vorgehen als bei der Erfindung. Das Streitpatent unterscheide konsequent zwischen dem Milch-/Luftgemisch stromaufwärts der Drosseleinrichtung und dem erst stromabwärts nach der Drosseleinrichtung entstandenen Milchschaum. Letzteres erscheint angesichts des Absatzes

[0012], der auch ein Milch-/Luftgemisch als Milchschaum definiert wird, zwar nicht überzeugend. Aber dennoch begegnet es ernsthaften Zweifeln, ob die Fachperson die WO 255 als Ausgangspunkt heranzieht, bei der die eigentliche Erzeugung des Schaums gerade nicht behandelt wird, sondern es lediglich um seine Erhitzung geht.

85. Selbst wenn man sich mit den Beklagten auf den Standpunkt stellen wollte, dass sich auch bei der Erwärmung bereits vorhandenen Schaums immer noch das Problem der Ausdehnung von Luftblasen stellt und die Fachperson die WO 255 deswegen als realistischen Ausgangspunkt wählen würde, hat die Beklagte kein Argument angeführt, woher die Fachperson eine Motivation erlangen soll, ausgehend von der WO 255 eine Drosseleinrichtung vorzusehen, an die sich eine Beruhigungsstrecke stromabwärts der Drossel anschließt. Die Beklagte zeigt nicht auf, wo das Problem der zusätzlichen Luftblasenbildung bei Erwärmung des Durchlauf-erhitzers in der WO 255 adressiert wäre, um eine Drosseleinrichtung vorzusehen. Sie behauptet vielmehr nur, dass sie motiviert war, die Lösung in Betracht zu ziehen und als nächsten Schritt bei der Entwicklung des Standes der Technik umzusetzen. Dies stellt eine klassisch rückschauende Betrachtung in Kenntnis des Streitpatents dar.

(3) *Verfahrensanspruch 1 und abhängige Ansprüche*

86. Sofern die Beklagte ihre Argumentation nur in einem Satz von Verfahrensanspruch 1 bezieht, ist dieser Vortrag schon mangels Substantiierung nicht geeignet, dessen Erfindungshöhe zu beseitigen. Da die Ansprüche 3 bis 8 abhängige Ansprüche darstellen, und somit alle das nicht offenbarte Merkmal 3 enthalten, hat der Einwand ebenfalls insofern keinen Erfolg.

c) Ausgangspunkt DE 20 2011 110 158 (Anlage Beilage G; nachfolgend DE 158) in Kombination mit EP 0 335 250 A1 (Anlage Beilage H; nachfolgend EP 250)

aa) DE 158

87. Die DE 158 betrifft eine Vorrichtung zum Schäumen von Flüssigkeit. Die nachfolgende Figur 1 zeigt eine schematische Blockdarstellung der erfindungsgemäßen Vorrichtung.

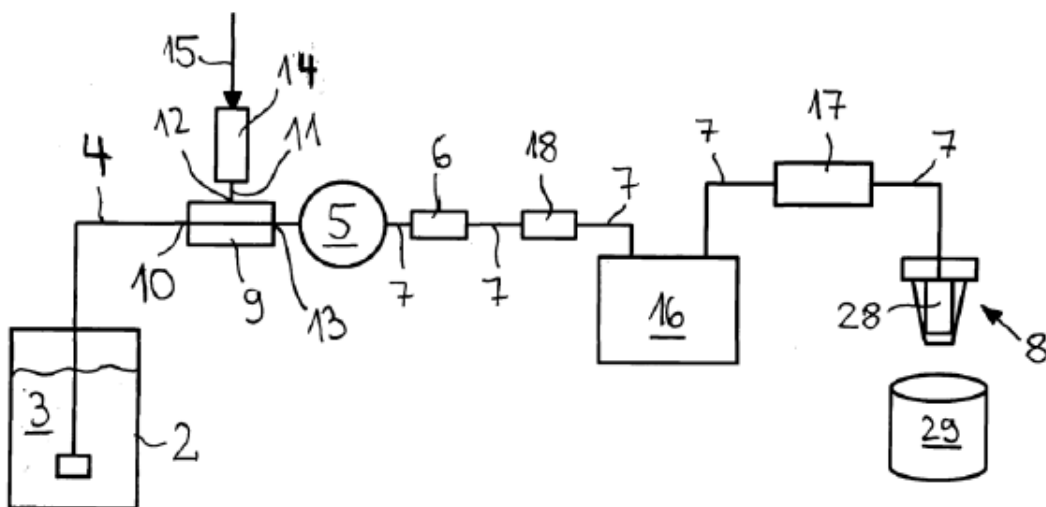


Fig. 1



88. In der Ansaugleitung 4 wird die Milch gefördert, wobei Luft durch eine Luftzufuhrleitung 11 in das Luftanreicherungsbauteil 9 zugeführt wird. Ferner weist die Vorrichtung eine Pumpe 5 auf, auf deren Druckseite ein erster Strömungswiderstand 18 und danach ein Heizgerät 16 angeordnet sind.
89. In der Auslasseinrichtung 8 ist ein zweiter Strömungswiderstand 28 angeordnet, mittels dem aus der luftangereicherten Milch ein sehr feiner stabiler Milchschaum erzeugt und in eine unterhalb der Auslasseinrichtung befindliche Tasse abgegeben wird (vgl. Abs. [0042] der DE 158). Die Auslasseinrichtung 8 weist eine in der Zeichnung nicht dargestellte zweite Widerlagerstelle auf, auf welcher der zweite Strömungswiderstand aufliegt (vgl. Abs. [0043]).

bb) EP 250

90. Die EP 250 offenbart einen Durchlauferhitzer insbesondere für Kaffee- und Teemaschinen, der als Dickschichtheizung ausgestaltet ist.

cc) Kein erfolgreicher Angriff auf die Erfindungshöhe

(1) Keine Offenbarung aller Merkmale des Vorrichtungsanspruchs 2

91. Die Beklagte behauptet, die DE 158 sei ein weiterer realistischer Ausgangspunkt, der bis auf Merkmal 5.2 alle Merkmale des Anspruch 2 offenbare.
92. Bei der DE 158 handelt es sich bereits um gewürdigten Stand der Technik. Insofern ist es an der Beklagten dezidiert darzulegen, wieso bereits geprüfter Stand der Technik dennoch vernichten soll. Dem ist die Beklagte nicht nachgekommen.
93. Entgegen des Vortrags der Beklagten, dass nur das Merkmal der Dickschichtheizung fehlen soll, offenbart die DE 158 auch keinen Leitungsabschnitt stromabwärts der Drossel. Die Beklagte meint, der untere Teil der Auslasseinrichtung der DE 158 entspreche dem stromabwärts der Drossleinrichtung 32 angeordneten Leitungsabschnitt 34 des Streitpatents. Der Auslass ist nach dem Streitpatent ein von der Leitung/dem Leitungsabschnitt zu unterscheidendes Bauteil. Die Drossel ist in der DE 158 aber in die Auslasseinrichtung integriert.
94. Selbst wenn man diesen Standpunkt der Beklagten einnehmen wollte, ist weder aus den angeführten Offenbarungsstellen der Absätze [0042], [0043] der DE 158 noch aus der Figur 1 der DE 158 unmittelbar und eindeutig offenbart, dass nach dem zweiten Strömungswiderstand (= Drossel) überhaupt noch ein Stück Leitung folgt. So offenbart Absatz [0043] der DE 158 zusätzlich, dass eine nicht in der Zeichnung dargestellte Widerlagerstelle vorhanden ist, um den Widerstand gegen Verschieben in der Auslasseinrichtung zu sichern. Es ist daher für die Fachperson nicht ersichtlich, dass sich an den Widerstand noch eine restliche Strecke des Auslasses anschließt.

(2) Keine Motivation

95. Darüber hinaus hat die Beklagte erneut nicht dargelegt, wo sich in der DE 158 eine Motivation befindet, eine schnellere Temperaturregelung durch eine Dickschichtheizung vorzusehen.

dd) Verfahrensanspruch 1 und abhängige Ansprüche

96. Das Vorgesagte gilt auch für Verfahrensanspruch 1 und die abhängigen Ansprüche.

d) Ausgangspunkt DE 158 in Kombination mit EP 0 299 146, WO 2008 150 172, WO 2009/01290 oder IEE Transactions on Industry Applications, Vo. 30, No. 3, p. 573.

97. Zu der Kombination der DE 158 mit diesen vier anderen Schriften gilt das vorstehend Gesagte. Die vier Schriften beschäftigen sich allesamt mit verschiedenen Formen von Dick-schichtheizungen, meist im Einsatz von Kaffeemaschinen. Abgesehen von der bereits aufgezeigten Offenbarung des Merkmals 3 in der DE 158 ist auch hier keine Motivation ersichtlich.

e) EP 485 350 (Anlage Beilage R; nachfolgend EP 350) in Kombination mit EP 250.

aa) Ausgangspunkt EP 350

98. EP 350 betrifft eine Vorrichtung zum Homogenisieren, Mixen und Emulsieren von flüssigen Produkten.

99. Allein der Vortrag der Beklagten, welcher den Offenbarungsgehalt der EP 350 dadurch beschreibt, dass er die Merkmalsgliederung des Streitpatents mit Bezugsziffern aus Figur 4 der EP 350 versieht und einer Vergrößerung der Figur, in der eigene Beschriftungen vorgenommen wurden, kommt ihrer Darlegungslast nicht annähernd nach.

bb) Keine Offenbarung von Merkmal 3

100. Eine etwaige Kombination zeigt nicht Merkmal 3.

101. Abgesehen davon, dass bereits fraglich ist, ob die Offenbarung einer Drosselfunktion durch die Veränderung des Querschnittes des Doppelrohrs 6 durch den Dorn 11 eine unmittelbare und eindeutige Offenbarung der Drosseleinrichtung als Bauteil ist, ist wiederum Merkmal 3 nicht gezeigt. Eine Verengung eines Leitungsabschnitts ist nicht unmittelbar und eindeutig offenbart.

cc) Keine Motivation

102. Schließlich bleibt die Beklagte auch hier Vortrag zur Motivation in der EP 350 schuldig, die nötig wäre, um diese mit der EP 250 zu kombinieren.

dd) Verfahrensanspruch 1 und die abhängigen Ansprüche

103. Das Vorgesagte gilt auch für Verfahrensanspruch 1 und die abhängigen Ansprüche.

f) Ausgangspunkt EP 350 in Kombination mit EP 0 299 146, WO 2008 150 172, WO 2009/01290 oder IEE Transactions on Industry Applications, Vo. 30, No. 3, p. 573.

104. Es wird auf die vorherigen Ausführungen Bezug genommen. Etwaige Kombinationen zeigen nicht Merkmal 3.

II. Hilfsanträge

105. Da die Widerklage bereits im Hauptantrag nicht durchdringt, kommt es auf die Hilfsanträge nicht mehr an.

E. Verletzungsklage

106. Die Verletzungsklage ist begründet.

107. In Anbetracht hiesiger Auslegung verletzt die angegriffene Ausführungsform unmittelbar das Merkmal 3. Die angegriffene Ausführungsform weist einen Koppelteil, welches über einen Knieverbinder mit dem restlichen Teil der Leitung stromabwärts der Drosseleinrichtung verbunden ist. Koppelteil und Knieverbinder stellen Teile des Leitungsabschnitts dar. Da der Anspruch nicht vorgibt, dass die Änderung des Innendurchmessers konstant bis zum Auslass über eine bestimmte Länge vorliegen muss, genügt es, dass der Innendurchmesser durch das Koppelteil ca. 8 cm vor dem Auslass vergrößert wird. Damit ist der Leitungsabschnitt stromabwärts der Drossel verschieden (4 mm) von der Leitung stromaufwärts der Drossel (2 mm).
108. Dieser Leitungsabschnitt trägt auch zur Verbesserung der Schaumqualität bei. Die insoweit darlegungsbelastete Klägerin hat die angegriffene Ausführungsform untersucht und einen Vergleichsversuch mit Verwendung des Koppelteils sowie ohne Verwendung des Koppelteils durchgeführt (vgl. Annex A2, Parteigutachten Dr. Gehring, S. 17 bis 20). Die Bilder des Versuchs, insbesondere auf Seite 18 des Parteigutachtens von Dr. Gehring, zeigen eine verbesserte Konsistenz und Feinporigkeit des Schaums, der unter Verwendung des Koppelteils erzeugt wurde, auch wenn diese Verbesserung nur geringfügig ist. Ferner ist auch die Homogenität des Schaums unter Einsatz des Koppelteils vergleichsweise höher. Da das Streitpatent nicht vorgibt, wie groß der Beitrag zur Verbesserung des Milchschaums sein muss bzw. welcher Grad an Verbesserung erreicht werden soll, genügt für die Verletzung des Streitpatents bereits die dargelegte geringfügige Verbesserung des Milchschaums durch den besagten Leitungsabschnitt der angegriffenen Ausführungsform.
109. Den klägerischen Vortrag hat die Beklagte demgegenüber nicht erheblich bestritten. Sofern die Beklagte behauptet, dass Koppelteil und Knieverbinder nicht als Beruhigungsstrecke dient und auf die Zeugenaussage von Herrn [REDACTED] (Anlage Beilage C) verweist, der bei der angegriffenen Ausführungsform das Milch/Luftgemisch unmittelbar aus der Schlauchleitung (ohne Koppelteil und Knieverbinder) in ein Glas hat fließen lassen, ist bereits der Vortrag unsubstantiiert und der Beweis insofern unbehelflich. Laut der schriftlichen Aussage des Zeugen [REDACTED] zeige der Versuch, dass die angegriffene Ausführungsform exzellenten Milchschaum produziere, auch wenn man den Knieverbinder abschließe (Anlage Beilage C, S. 11). Diese Aussage verhält sich nicht dazu, ob der Schaum ohne Verwendung des Koppelteils und Knieverbinder eine ebenso feinporige und homogene Struktur aufweise wie mit der Verwendung des Koppelteils. Die Beklagten haben daher den klägerischen Vortrag nicht widerlegt, wonach die Schaumqualität unter Einsatz des Koppelteils bei der angegriffenen Ausführungsform verbessert wird.

F. Rechtsfolgen

110. Die vorherigen Ausführungen rechtfertigen die nachfolgend im Einzelnen erläuterten Rechtsfolgen:

I. Feststellung der Patentverletzung

111. Die Feststellung der Patentverletzung findet ihre Grundlage in Art. 64 Abs. 2 lit. a) EPGÜ. Die Benutzungshandlungen werden in der Unterlassungsanordnung genannt und bedürfen im Feststellungsausspruch nicht der gesonderten Aufzählung.

II. Unterlassung

112. Die Klägerin hat unter Berücksichtigung der Umstände des Falles ein Recht auf Untersagung der Fortsetzung der Verletzung gem. Art. 25 (a) EPGÜ bzw. Art. 26 EPGÜ i.V.m. Art. 63 Abs. 1

EPGÜ.

113. Die Beklagte vertreibt unstreitig die angegriffene Ausführungsform und benutzt damit die streitpatentgemäße Erfindung. Die Unterlassungsanordnung ist auch nicht unverhältnismäßig. Der Einwand der Beklagten, es gehe der Klägerin um eine wirtschaftliche Vernichtung der Beklagten, ist durch nichts belegt und daher unsubstantiiert.

III. Zwangsgeldandrohung

114. Die Androhung von Zwangsgeld für die Unterlassung (Art. 63 Abs. 2 EPGÜ) begegnet keinen Bedenken. Dies gilt auch unter Verhältnismäßigkeitsgesichtspunkten.

IV. Vernichtung

115. Die Vernichtungsanordnung basiert auf Art. 25 (a) EPGÜ i.V.m. Art. 64 Abs. 2 (e) EPGÜ. Ebenso wie die Unterlassung ist keine Unverhältnismäßigkeit der Vernichtungsmaßnahme ersichtlich.
116. Die schriftsätzlich geltend gemachte Einwand der Verjährung ist nicht mehr entscheidungserheblich, da die Klägerin in der mündlichen Verhandlung ihre Anträge auf den Erteilungstag angepasst hat und insofern eine Verjährungseinrede von vornherein ausscheidet.
117. Von der Vernichtungsmaßnahme ausgenommen ist eine Vernichtung der Werbematerialien, weil diese nicht vom Gesetzeswortlaut erfasst werden. Art. 64 Abs. 2 (e) EPGÜ nennt die Vernichtung der Erzeugnisse und/oder betreffenden Materialien und Geräten. Mit letzteren sind solche Materialien und Geräte gemeint, die zur Herstellung der Erzeugnisse dienen. Reine Werbematerialien, welche die angegriffene Ausführungsformen lediglich abbilden, sind nicht erfasst.
118. Die Vernichtungsfrist wurde angesichts der miterfassten zurückgerufenen Erzeugnisse über den Antrag hinaus auf drei Monate festgesetzt. Es erscheint lebensnah, dass nicht alle Rückläufer aus gegebenenfalls mehreren europäischen Staaten 30 Tage nach Zustellung bereits die Beklagten erreicht haben.

V. Feststellung der Schadensersatzverpflichtung dem Grunde nach

119. Die Schadensersatzverpflichtung richtet sich nach Art. 68 Abs. 1 EPGÜ. Die Beklagte hätten bei Anwendung der erforderlichen Sorgfalt erkennen können, dass die angegriffene Ausführungsform das Streitpatent verletzt.

VI. Vorläufiger Schadensersatz

120. Gemäß R. 119 VerfO kann das Gericht der obsiegenden Partei unter von ihm festgelegten Bedingungen vorläufigen Schadenersatz zuerkennen, der zumindest die vorläufigen Kosten des Schadenersatz- und Entschädigungsverfahrens auf Seiten der obsiegenden Partei abdecken soll. In diesem Zusammenhang ist zu berücksichtigen, dass der Streitwert des Schadenersatzverfahrens nicht zwingend demjenigen des Verletzungsverfahrens entspricht. Vielmehr richtet sich der Streitwert nach der vom Kläger gemäß R. 131.2 lit. e) VerfO anzustellenden Berechnung des ihm zustehenden Schadenersatzes.
121. Da es an einer entsprechenden klägerseitigen Berechnung fehlt, kann zu Gunsten der Klägerin lediglich die stets anfallende Festgebühr in Höhe von 4.000 € Berücksichtigung finden (vgl.

R. 132 Verfo i.V.m. Abschn. I. der Gerichtsgebührentabelle, geändert in Kraft seit dem 1. Januar 2026).

VII. Auskunft und Rechnungslegung

122. Die Verpflichtung zur Auskunft und Rechnungslegung basiert auf Art. 25 (a) EPGÜ in Verbindung mit Art. 67 Abs. 1 EPGÜ (UPC_CFI_7/2023, (LD Düsseldorf), Decision of 3 July 2024, p. 29, F. II. b – Kaldewei v Bette; UPC_CFI_16/2024 (LD Düsseldorf), Decision of 14 January 2025, E. III., p. 36 – Ortovox v Mammüt).

VIII. Keine Veröffentlichung der Entscheidung

123. Art. 80 EPGÜ erlaubt es dem Gericht, nach eigenem Ermessen über die Zulässigkeit einer solchen Veröffentlichung zu entscheiden.
124. Nach Rechtsprechung der hiesigen Lokalkammer beinhaltet die Veröffentlichung ein zusätzliches Sanktionselement. Damit eine Anordnung erlassen werden kann, müssen die Interessen des Klägers an der Veröffentlichung die negativen Folgen für den Beklagten überwiegen. Eine Veröffentlichung ist in der Regel nur zulässig, wenn die Interessen des Klägers nicht bereits durch andere Maßnahmen geschützt sind (siehe UPC_CFI_373/2023 (LD Düsseldorf), Entscheidung vom 31. Oktober 2023 – SodaStream gegen Aarke).
125. Das Berufungsgericht (UPC_CoA_464/2024, Entscheidung vom 25. November 2025, Randnrn. 199 – 200, Meril ./ Edwards) verfolgt scheinbar den Ansatz eines zweistufigen Tests: Zunächst muss festgestellt werden, ob der Patentinhaber ein berechtigtes Interesse an der Veröffentlichung hat. In der zweiten Stufe wird geprüft, ob die Interessen der Beklagten an einer Nichtveröffentlichung dieses Interesse überwiegen. Zu Gunsten des Patentinhabers muss berücksichtigt werden, ob die Veröffentlichung den vollständigen Wortlaut der Entscheidung oder zumindest die Überschrift und den verfügenden Teil enthält.
126. Unter Berücksichtigung beider Ansätze sieht die Lokalkammer in Ausübung ihres eingeräumten Ermessens für eine Gestattung der Veröffentlichung keinen Grund. Die Klägerin hat insofern kein berechtigtes Interesse geltend gemacht, das eine zusätzliche Veröffentlichung rechtfertigt, die neben derjenigen anzuordnen wäre, die ohnehin auf der Internetseite des Gerichts erfolgt.

IX. Rückruf

127. Der Entscheidung hinsichtlich des Rückrufs aus den Vertriebswegen in Bezug auf die unmittelbar verletzenden Erzeugnisse rechtfertigt sich nach Art. 25(a) EPGÜ i.V.m. Art. 64 Abs. 2 (b), 4 EPGÜ. Eine Unverhältnismäßigkeit ist nicht ersichtlich.

X. Sicherheitsleistung

1. Grundsätze

128. Gemäß Art. 82 Abs. 2 EPGÜ, R. 118.8 S.2 Verfo kann das Gericht jede Anordnung bzw. Maßnahme von einer Sicherheitsleistung abhängig machen, die es festzusetzen hat. Für eine solche Anordnung sieht die Lokalkammer vorliegend jedoch weder einen Anlass noch ein Bedürfnis.

129. Abzuwägen sind bei der Ermessensentscheidung das Interesse der Klägerin an einer effektiven Durchsetzung ihres Schutzrechts mit dem Interesse an der effektiven Durchsetzung möglicher Schadenersatzansprüche im Fall einer späteren Aufhebung des Urteils. Hierbei bedarf es der Einzelfallprüfung. Es bedarf mithin stets einer Einzelfallprüfung. Zu den Faktoren, die bei der Frage nach der Anordnung einer Sicherheitsleistung zu berücksichtigen sind, gehören die finanzielle Lage des Klägers, die Anlass zu der berechtigten und realen Sorge geben kann, dass ein möglicher Schadenersatzanspruch bei einer Aufhebung oder Änderung der erstinstanzlichen Entscheidung nicht oder nur mit einem unverhältnismäßigen Aufwand durchgesetzt und/oder vollstreckt werden kann. Ob und inwieweit solche Faktoren vorliegen, ist nicht anders als bei einem Antrag auf Sicherheitsleistung nach R. 158 VerfO anhand der von den Parteien vorgetragenen Tatsachen und Argumente zu ermitteln. Vor diesem Hintergrund obliegt es dem Beklagten, Tatsachen und Argumente vorzubringen, warum es im konkreten Fall angemessen erscheint, die Anordnung oder Maßnahme gemäß R. 118.8 VerfO von einer vom Gericht festzusetzenden Sicherheitsleistung abhängig zu machen. Ist der Beklagte dem nachgekommen, obliegt es dem Kläger, diese Tatsachen und Gründe substantiiert zu bestreiten, zumal er in der Regel über Kenntnisse und Beweise zu seiner finanziellen Situation verfügt. Ebenso ist es die Aufgabe des Klägers, gegebenenfalls darzulegen, weshalb trotz der durch den Beklagten vorgebrachten Gründe sein Interesse an der Durchsetzung seines Schutzrechts ohne Sicherheitsleistung überwiegt (vgl. UPC_CFI_363/2024 (LK Düsseldorf), Entscheidung vom 10. Oktober 2024, ORD_598458/2023 – Seoul Viosys v. expert), zum Antrag auf Sicherheitsleistung nach R. 158 VerfO: UPC_COA_328/2024, Anordnung v. 26.08.2024 – Ballinno v. Kinexon Sports; UPC_CFI_373/2024 (LK Düsseldorf), Anordnung v. 05.08.2024 – SodaStream v. Aarke; UPC_CFI_514/2023 (LK München), Anordnung v. 23.04.2024 – Volkswagen v. NST m.w.N.).

2. Vorliegender Fall

130. Die Beklagte ist ihrer Darlegungslast nicht hinreichend nachgekommen. Sie beantragt eine Sicherheitsleistung, trägt aber hierzu nur pauschal vor, indem sie lediglich allgemein den Verlust sämtlicher aktueller Umsätze und künftige Geschäftsschädigung verweist. Sie trägt weder genaue Verkaufszahlen der angegriffenen Ausführungsform vor, noch sind diese anderweitig aus dem Vortrag zu ihrem Status als kleines Unternehmen ersichtlich. Auch die Behauptung, die Maßnahmen würden ihr Kerngeschäft betreffen, werden nicht konkret belegt.

XI. Kosten

131. Gemäß Art. 69 Abs. 2 EPGÜ i.V.m. R. 118.5 VerfO war eine Kostengrundentscheidung zu treffen. Die Entscheidung trägt dem Umstand der Rechnung, dass die Klägerin nicht vollständig mit ihren Anträgen auf Zahlung des vorläufigen Schadenersatzes sowie des Veröffentlichungsanspruchs in der Verletzungsklage obsiegt hat und die Beklagte mit der Nichtigkeitswiderklage keinen Erfolg hat.

XII. Obergrenze für erstattungsfähige Kosten

132. Die Festsetzung der Obergrenzen für erstattungsfähige Vertreterkosten beruht auf dem Beschluss des Verwaltungsausschusses über die Obergrenzen erstattungsfähiger Kosten vom 24. April 2023 (D - AC/10/24042023_D).

133. Auch wenn die Beklagte den Status eines kleinen Unternehmens innehat, hat sie keinen An-

trag nach Art. 2 (2) des Beschlusses des Verwaltungsausschusses über die Obergrenzen erstattungsfähiger Kosten vom 24. April 2023 (D - AC/10/24042023_D) gestellt, die Obergrenze für die Beklagte herabzusetzen. Mangels entsprechenden Antrags und ebenfalls entsprechenden Vortrags nach Art. 2 (3) des genannten Beschlusses folgt aus dem Status allein nichts.

ENTSCHEIDUNG:

1. Es wird festgestellt, dass die Beklagte Anspruch 2 des EP 3 398 487 B1 verletzt.
2. Der Beklagten wird untersagt, in den Staaten Österreich, Deutschland, Dänemark, Frankreich, Italien, Niederlande und Portugal

Vorrichtungen zur Erzeugung von Milchschaum mit einstellbarer Temperatur gemäß dem Verfahren zur Erzeugung von Milchschaum mit einstellbarer Temperatur, wobei Milch aus mindestens einem Behälter und zugeführte Luft von einer Pumpe als ein Milch-/Luftgemisch angesaugt, durch einen Durchlauferhitzer gefördert und dabei erwärmt wird, und anschließend in einer Drosseleinrichtung zu einem Milchschaum umgewandelt und zu einem Auslass gefördert wird, dadurch gekennzeichnet, dass das Milch-/Luftgemisch druckseitig der Pumpe in einem als Dickschichtheizung mit einem elektrischen Widerstandselement, dessen Temperatur regelbar ist, ausgebildeten Durchlauferhitzer erwärmt und zu Milchschaum umgewandelt wird, und in dem Durchlauferhitzer in dem Milch-/Luftgemisch durch die Drosseleinrichtung ein Gegendruck erzeugt wird, wobei die Strömungscharakteristik stromabwärts der Drosseleinrichtung durch einen Leistungsabschnitt mit einem Innendurchmesser anpassbar ist, welcher von demjenigen der Leitung stromaufwärts der Drosseleinrichtung verschieden ist,

umfassend

eine Pumpe zum Fördern von Milch aus mindestens einem Behälter in eine Leitung zu einem Auslass eine Luftzufuhr zum Zuführen von Luft in die Leitung, einen Durchlauferhitzer und eine Drosseleinrichtung

dadurch gekennzeichnet, dass

der Durchlauferhitzer druckseitig der Pumpe und die Drosseleinrichtung stromabwärts des Durchlauferhitzers angeordnet sind, wobei der Durchlauferhitzer als eine Dickschichtheizung mit einem elektrischen Widerstandselement ausgebildet ist, dessen Temperatur regelbar ist und der Innendurchmesser der Leitung stromaufwärts und eines Leitungsabschnitts stromabwärts der Drosseleinrichtung verschieden sind,

insbesondere Milchaufschäumer der Type ALPINA Latte Perfetto Duo,

herzustellen, anzubieten, in Verkehr zu bringen, zu gebrauchen oder zu den genannten Zwecken einzuführen oder zu besitzen.

3. Die Antragsgegnerin hat für jeden einzelnen Fall und jeden Tag eines Zuwiderhandelns gegen Punkt 2 ein Zwangsgeld in Höhe von bis zu € 3.000 zu zahlen.
4. Die Beklagte ist verpflichtet, innerhalb eines Zeitraums von 3 Monaten nach der Zustellung der Mitteilung i.S.v. R. 118 (8) S. 1 VerfO und gegebenenfalls der beglaubigten Übersetzung, sämtliche in ihrem unmittelbaren oder mittelbaren Besitz und/oder Eigentum befindlichen, oben unter Ziffer 2 genannten, verletzenden Erzeugnisse, insbesondere sämtliche Milchaufschäumer des Typs ALPINA Latte Perfetto Duo auf eigene Kosten zu vernichten und der Klägerin diese Vernichtung nachzuweisen oder nach ihrer

Wahl einem von der Klägerin zu benennenden Gerichtsvollzieher zum Zwecke der Vernehmung herauszugeben; dies gilt auch für solche verletzenden Erzeugnisse, die aufgrund erfolgten Rückrufs in die Verfügungsgewalt der Beklagten zurückgelangen.

5. Es wird festgestellt, dass die Beklagte dem Grunde nach verpflichtet ist der Klägerin jeden Schaden zu ersetzen, der ihr durch die Handlungen gemäß Ziffer 2 seit dem 9. März 2022 entstanden ist oder zukünftig entstehen wird.
6. Die Beklagte hat der Klägerin vorläufigen Schadenersatz in Höhe von € 4.000,00 zu bezahlen.
7. Die Beklagte hat innerhalb eines Zeitraums von 30 Tagen nach Zustellung der Mitteilung i.S.v. R. 118 (8) S. 1 VerfO und gegebenenfalls der beglaubigten Übersetzung der Klägerin, Auskunft zu erteilen, in welchem Umfang sie seit dem 9. März 2022 die in Ziffer 2 bezeichneten Handlungen begangen hat, und zwar in Form einer für jeden Monat eines Kalenderjahres und nach verletzenden Erzeugnissen strukturierten Aufstellung der nachfolgenden Informationen:
 - a) Ursprung und Vertriebswege der verletzenden Erzeugnisse,
 - b) die ausgelieferten, erhaltenen oder bestellten Mengen und die Preise, die für die verletzenden Erzeugnisse gezahlt wurden,
 - c) die Identität aller an der Herstellung oder dem Vertrieb der verletzenden Erzeugnisse beteiligten dritten Personen,
 - d) die Anzahl und die Daten der angebotenen Erzeugnisse,
 - e) die durchgeführte Werbung, aufgeschlüsselt nach Werbeträgern, ihrer Verbreitung, den Vertriebszeitraum und das Vertriebsgebiet; einschließlich der Nachweise für diese Werbetätigkeiten,
 - f) die Kosten, aufgeschlüsselt nach Kostenfaktoren und den erzielten Gewinnen,

wobei zum Nachweis der Angaben die entsprechenden Kaufbelege (nämlich Rechnungen, hilfswise Lieferscheine) in Kopie vorzulegen sind, wobei geheimhaltungsbedürftige Details außerhalb der auskunfts- und mitteilungspflichtigen Daten geschwärzt werden dürfen.

8. Die Beklagte hat innerhalb eines Zeitraums von 30 Tagen nach der Zustellung der Mitteilung i.S.v. R. 118 (8) S. 1 VerfO und gegebenenfalls der beglaubigten Übersetzung auf ihre Kosten die unter Ziffer 2 genannten und seit dem 9. März 2022 in Verkehr gebrachten Erzeugnisse gegenüber gewerblichen Abnehmern schriftlich unter Hinweis auf den vom Einheitlichen Patentgericht gerichtlich festgestellten patentverletzenden Zustands der Erzeugnisse und mit der verbindlichen Zusage zurückzurufen, etwaige Entgelte zu erstatten sowie notwendige Verpackungs- und Transportkosten sowie mit der Rückgabe verbundene Zoll- und Lagerkosten zu übernehmen und die Erzeugnisse wieder an sich zu nehmen, wobei der Klägerin ein Muster der Rückrufschreiben sowie eine Liste der Adressaten mit Namen und postalischer Anschrift oder – nach Wahl der Beklagten – eine Kopie sämtlicher Rückrufschreiben zu überlassen sind.

9. Im Übrigen wird die Klage abgewiesen.
10. Die Nichtigkeitswiderklage wird abgewiesen.
11. Die Kosten der Klage trägt die Beklagte zu 85% und die Klägerin zu 15%. Die Kosten der Nichtigkeitswiderklage trägt die Beklagte.
12. Der Streitwert für die Klage und die Nichtigkeitswiderklage wird auf jeweils € 500.000,00 festgesetzt.
13. Die Obergrenze der erstattungsfähigen Vertretungskosten wird für die Klage sowie die Nichtigkeitswiderklage auf € 112.000,00 festgesetzt.

Vorsitzender Richter Thomas	Ronny Thomas Digital unterschrieben von Ronny Thomas Datum: 2026.03.16 12:32:44 +01'00'
Rechtlich qualifizierte Richterin Dr. Thom	Anna Bérénice Dr. THOM Digital unterschrieben von Anna Bérénice Dr. THOM Datum: 2026.03.16 12:04:07 +01'00'
Rechtlich qualifizierter Richter Kupecz	András Ferenc Kupecz Digital unterschrieben von András Ferenc Kupecz Datum: 2026.03.16 12:56:03 +01'00'
Technisch qualifizierter Richter Parrini	LORENZO SALVATORE AMERIGO PARRINI Digitally signed by LORENZO SALVATORE AMERIGO PARRINI Date: 2026.03.16 23:05:14 +01'00'
Für den Hilfskanzler	Bettina Broock Digital unterschrieben von Bettina Broock Datum: 2026.03.17 08:26:01 +01'00'

INFORMATIONEN ZUR BERUFUNG:

Gegen die vorliegende Entscheidung kann durch jede Partei, die ganz oder teilweise mit ihren Anträgen erfolglos war, binnen zwei Monaten ab Zustellung der Entscheidung beim Berufungsgericht Berufung eingelegt werden (Art. 73 Abs. 1 EPGÜ, R. 220.1 (a), 224.1 (a) VerFO).

Informationen zur Vollstreckung (Art. 82 EPGÜ, Art. 37 Abs. 2 EPGS, R. 118.8, 158.2, 354, 355.4 VerFO):

Eine beglaubigte Kopie der vollstreckbaren Entscheidung wird vom Hilfskanzler auf Antrag der vollstreckenden Partei ausgestellt, R. 69 RegR.

Diese Entscheidung wurde am 18. März 2026 in öffentlicher Sitzung verkündet.

Vorsitzender Richter Thomas

Ronny
Thomas

Digital
unterschrieben von
Ronny Thomas
Datum: 2026.03.18
09:15:40 +01'00'