

**Entscheidung**  
**des Gerichts erster Instanz des Einheitlichen Patentgerichts**  
**verkündet am 16. April 2026**  
**betreffend EP 1 748 830 B1**

LEITSÄTZE:

1. Stellt ein Patentanspruch ein aus zwei Bauteilen bestehendes Erzeugnis unter Schutz, ist es für den objektiven Tatbestand einer mittelbaren Patentverletzung durch das Angebot und den Vertrieb eines der Bauteile keine Voraussetzung, dass es das jeweils andere Bauteil tatsächlich gibt. Letzteres erlangt erst bei den subjektiven Voraussetzungen der mittelbaren Patentverletzung Bedeutung. Für den objektiven Tatbestand ist allein entscheidend, dass das angegriffene Bauteil derart ausgestaltet ist, dass es mit einem erfindungsgemäß ausgestalteten zweiten Bauteil in der durch die Erfindung vorgesehenen Weise zusammenwirken kann.
2. Maßgeblicher Anknüpfungspunkt für die Beurteilung der Erschöpfung und damit die Frage, ob sich gerade in einem Verschleißteil die technischen Wirkungen der Erfindung widerspiegeln, ist der geltend gemachte Anspruch. Wird eine Kombination eines Hauptanspruchs mit einem oder mehreren Unteransprüchen geltend gemacht, ist die technische Lehre dieses kombinierten Anspruchs zugrunde zu legen und zu prüfen, ob in dem Verschleißteil die technische Wirkung der kombinierten Lehre zu Tage tritt. Dass es sich hierbei um dieselbe technische Wirkung handelt, die die Erfindung nach dem Hauptanspruch ausmacht, ist grundsätzlich nicht erforderlich.

SCHLAGWÖRTER:

mittelbare Patentverletzung; objektive Eignung; objektiver Tatbestand; Erschöpfung; Anspruchskombination

#### HEADNOTES:

1. If a patent claim protects a product consisting of two components, the existence of the other component is not a prerequisite for the objective elements of indirect infringement arising from the offering and distribution of one of the components. This only becomes relevant in relation to the subjective requirements for indirect infringement. For the objective elements, the sole decisive factor is whether the component in question is designed in such a way that it can interact with a second component designed in accordance with the invention, as intended by the patent.
2. The decisive point of reference for assessing exhaustion, and thus whether the technical effects of the invention are reflected in a wear part, is the asserted claim. If a combination of a main claim and one or more sub-claims is asserted, the technical teaching of the combined claims must be taken as the basis and examined to see if the technical effect of the combined teaching is present in the wear part. This does not have to be the same technical effect that constitutes the invention according to the main claim.

#### KEYWORDS:

indirect infringement; objective suitability; objective elements; exhaustion; combination of claims

**KLÄGERIN:**

**Brita SE**, gesetzlich vertreten durch den Vorstand Markus Hankammer, Stefan Rudolf Jonitz und Dr. Rüdiger Kraege, Heinz-Hankammer-Straße 1, 65232 Taunusstein, Deutschland

vertreten durch: Patentanwalt Constantijn van Lookeren Campagne, Rechtsanwalt Nils Schuh, Rechtsanwalt Andreas Kabisch, Patentanwalt Dr. Jasper Werhahn sowie alle beim Einheitlichen Patentgericht registrierten Patent- und Rechtsanwälte der Meissner Bolte Patentanwälte Rechtsanwälte Partnerschaft mbB, Kaiserswerther Str. 183, 40474 Düsseldorf, Deutschland

elektronische Zustelladresse: mail@duesseldorf.mb.de

**BEKLAGTE:**

**Wesper Sp. z o.o.**, Przemysłowa 3, Rzeszawa, Małopolskie 32-765, Polen

vertreten durch: Rechtsanwalt Dr. Karsten Königer, Harmsen Utescher, Neuer Wall 80, 20354 Hamburg, Deutschland

elektronische Zustelladresse: karsten.koeniger@harmsen.utescher.com

**STREITPATENT:**

Europäisches Patent Nr. EP 1 748 830 B1

**SPRUCHKÖRPER/KAMMER:**

Spruchkörper 1 der Lokalkammer Düsseldorf

**MITWIRKENDE RICHTER:**

Diese Entscheidung wurde verkündet unter Mitwirkung des Vorsitzenden Richters Thomas als Berichterstatter, der rechtlich qualifizierten Richterin Dr. Schumacher und der rechtlich qualifizierten Richterin Mlakar.

VERFAHRENSPRACHE: Deutsch

GEGENSTAND: Verletzungsklage

MÜNDLICHE VERHANDLUNG: 27. März 2026

**KURZE DARSTELLUNG DES SACHVERHALTS:**

1. Die Klägerin nimmt die Beklagte wegen einer Verletzung des europäischen Patents EP 1 748 830 B9 (vorgelegt als Anlage MB 4, nachfolgend: Streitpatent) in Anspruch.
2. Das Streitpatent wurde am 27. April 2005 in deutscher Verfahrenssprache angemeldet. Es

nimmt die Priorität der deutschen Anmeldung DE 10 2004 026 167 vom 28. Mai 2004 in Anspruch. Die Offenlegung der Patentanmeldung erfolgte am 7. Februar 2007. Der Hinweis auf die Erteilung des Streitpatents wurde am 25. Juli 2007 veröffentlicht.

3. Gegen die Erteilung des Streitpatents wurde beim Europäischen Patentamt (EPA) ein Einspruch eingelegt, woraufhin das Streitpatent in dem der vorliegenden Klage zugrundeliegenden Umfang aufrechterhalten wurde. Die Veröffentlichung und Bekanntmachung des Hinweises auf die Entscheidung über den Einspruch erfolgte am 22. Mai 2013.
4. Das Streitpatent ist am 27. April 2025 durch Zeitablauf erloschen. Bis zu seinem Erlöschen war es in Österreich, Belgien, Deutschland, Frankreich, Italien, Liechtenstein und Litauen in Kraft.
5. Die Klägerin ist alleinige verfügungsberechtigte eingetragene Inhaberin des Streitpatents. Sie ist aktuell gesellschaftsrechtlich als SE (Societas Europaea) strukturiert und firmiert als BRITA SE. Die BRITA SE ist durch rechtsformwahrenden Formwechsel der BRITA AG entstanden, die ihrerseits durch rechtswahrenden Formwechsel der BRITA GmbH entstanden ist. Hinsichtlich der weiteren Einzelheiten wird auf die als Anlagen MB 1 bis MB 3 vorgelegten Handelsregistrauszüge Bezug genommen.
6. Das Streitpatent trägt den Titel „Vorrichtung zur Filtration von Flüssigkeiten“. Seine Patentansprüche 1, 13, 14 und 15 sind in der durch die Einspruchsabteilung aufrechterhaltenen und der vorliegenden Klage zugrundeliegenden Fassung wie folgt formuliert:

Patentanspruch 1:

„Vorrichtung zur Filtration von Flüssigkeiten mit einer Filterkartusche (100), die ein Kartuschenoberteil (101) mit mindestens einer Einlauföffnung (102), ein Kartuschenunterteil (110) mit mindestens einer Auslauföffnung (113) und einen Dichtrand (160) aufweist,

und mit einem Einlauftrichter (10) mit einer Umfangswand (11), mit einer Trichterbodenwand (12) und mit einer in der Trichterbodenwand (12) angeordneten Aufnahmeöffnung (13), in die die Filterkartusche (100) von oben einsteckbar ist, wobei der Dichtrand (160) der Filterkartusche (100) am Rand der Aufnahmeöffnung (13) anliegt, wobei sich von der Aufnahmeöffnung (13) eine, mindestens eine Auslassöffnung (17) aufweisende Aufnahmekammer (14) mit Umfangswand (15) und Bodenwand (16) nach unten erstreckt, **dadurch gekennzeichnet, dass** der Einlauftrichter (10) unterhalb der Aufnahmeöffnung (13) mindestens ein erstes Fixiermittel (30) aufweist,

dass die Filterkartusche (100) unterhalb und beabstandet zum Dichtrand (160) mindestens ein zweites Fixiermittel (130) aufweist, das beim Einstecken der Filterkartusche (100) in die Aufnahmeöffnung (13) mit dem ersten Fixiermittel (30) zusammenwirkt, sodass die Fixiermittel (30, 130) die Position der Filterkartusche (100) definieren, und

dass mindestens das erste Fixiermittel (30) die Drosseleinrichtung (200, 200') bildet, um die von der Filterkartusche (100) vorgegebene Strömungsmenge zu reduzieren.“



10. Bei den darüber hinaus im Folgenden eingeblendeten Figures 5 und 6 handelt es sich um vergrößerte Schnittdarstellungen des Bereichs der beiden Einstülpungen, wobei die Filterkartusche in Figur 6 bereits eingesetzt und positioniert ist.

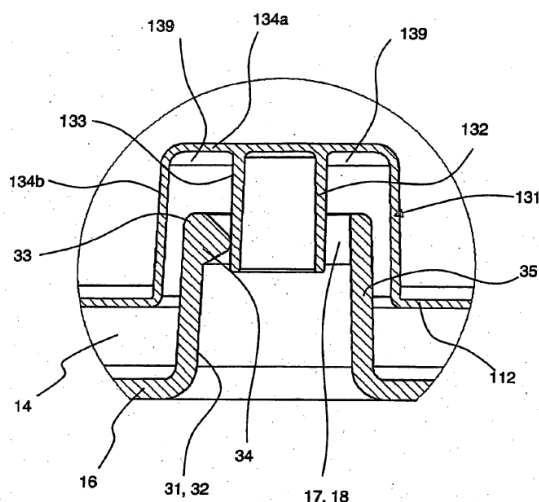


Fig. 5

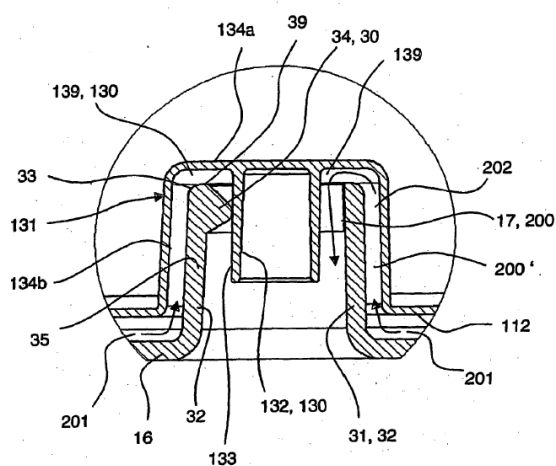


Fig. 6

11. Die Beklagte ist eine Herstellerin von Filterkartuschen für Wasserkaraffen mit Sitz in Polen. Sie hat sich unter anderem auf den Vertrieb von Filterkartuschen spezialisiert, die auch mit fremden Filterkaraffen, wie denen der Klägerin, kompatibel sind.
12. Mit ihrer Klage greift die Klägerin Filterkartuschen an, die unter der Bezeichnung „AquaMax“ (im Folgenden: angegriffene Ausführungsform) angeboten und vertrieben werden. Nachfolgend eingeblendet ist ein Exemplar einer solchen Filterkartusche, welche die Klägerin im Rahmen eines Testkaufs erworben hat:





13. Die Filterkartuschen können sowohl in Wasserkaraffen der Beklagten als auch in Wasserkaraffen der Klägerin eingesetzt werden.
14. Auf der Internetseite der Beklagten findet sich im Hinblick auf mögliche Bezugsquellen folgender Hinweis:

Wessper

Über uns | Wo zu kaufen? | Nachrichtenredaktion | Hilfecenter

## Wo zu kaufen?

Wessper-Produkte sind erhältlich:

Cdiscount <a href="http://cdiscout.com">cdiscout.com</a>	DerTrade <a href="http://DerTrade">DerTrade</a>	Amazonas <a href="http://www.amazon.pl">www.amazon.pl</a>	Empik <a href="http://www.empik.com">www.empik.com</a>
Ebay <a href="http://www.ebay.pl">www.ebay.pl</a>	Aquaaktiv <a href="http://Aqua-aktiv.pl">Aqua-aktiv.pl</a>	Erii.pl <a href="http://erli.pl">erli.pl</a>	Allegro <a href="http://allegro.pl">allegro.pl</a>

AGDMASTER, AGDmaster.com

15. Des Weiteren existiert auf Amazon ein „Wessper“-Store“, über den die angegriffene Ausführungsform erworben werden kann:

amazon.de Lieferung an München, 80538 Standort aktualisieren

Suche Amazon.de

Alle Bestseller Amazon Basics Neuerscheinungen Angebote Musik Prime Prime Video Gutscheine Mode Shopping-Tipps Bücher Supermarkt Geschenkkiden Arsenal - FC Bayern: Live

Wesper Wasserfilter Kartusche Kompatibel mit Brita Maxtra Wasser Kanne, Filter mit Aktivkohle und Ionenaustauscherharz, Wasserfilterkartuschen - 2er Pack

9,99 € (5,00 € / Stück)

KOSTENFREIE Retouren

Preisangaben inkl. USt. Abhängig von der Lieferadresse kann die USt. an der Kasse variieren. Weitere Informationen.

Zu einem niedrigeren Preis bei anderen Verkäufern erhältlich, die eventuell keinen kostenlosen Premiumversand anbieten.

Größe: 2 Stück

2 Stück 6 Stück 12 Stück

Mustername: Single

Single Bundle mit Wasserfilter

Material Polypropylene

Produktabmessungen 41 x 208 x 25H cm

Artikelgewicht 240 Gramm

Externe Prüferzertifizierung WQA

Produktvorteile Chlor reduzieren

Lieferung Abholung

9,99 € (5,00 € / Stück)

KOSTENFREIE Retouren

GRATIS Lieferung Freitag, 12. April für qualifizierte Erstbestellung

Oder schnellste Lieferung Donnerstag, 11. April. Bestellung innerhalb 9 Stdn. 48 Min.

Lieferung an München 80538 Standort aktualisieren

Auf Lager

Menge: 1

In den Einkaufswagen

Jetzt kaufen

Versand Amazon

Verkäufer Amazon

Rückgaben Retournierbar innerhalb von 30 Tagen nach Erhalt

Zahlung Sichere Transaktion

Geschenkoptionen hinzufügen

17. Die Filterkartuschen der Serie „AquaMax“ sind auch in den Ausführungen „Magnesium“, „Sport“ und „Alkaline“ erhältlich.
18. Ergänzend wird auf die Anlagen MB 9 bis MB 11 Bezug genommen.

#### WESENTLICHE VERFAHRENSCHRITTE:

19. Mit ihrer Klage hat die Klägerin zunächst eine Unterlassungsanordnung, eine Verurteilung der Beklagten zur Auskunftserteilung und Offenlegung der Bücher sowie eine Feststellung der mittelbaren Verletzung des Streitpatents und einer Schadenersatzhaftung dem Grunde nach angestrebt. Hinsichtlich der Einzelheiten der Formulierung der Anträge wird auf die Klageschrift Bezug genommen.
20. Mit Schriftsatz vom 29. Januar 2025 hat die Beklagte Einspruch nach R. 19 VerFO eingelegt und dabei nach R. 19.1(a) VerFO die Zuständigkeit des Einheitlichen Patentgerichts in Bezug auf Liechtenstein gerügt. Zugleich hat die Beklagte insoweit beantragt, die Klage als unzulässig abzuweisen. Die Klägerin ist dem Einspruch in ihrer Einspruchserwiderung vom 10. Februar 2025 entgegengetreten. Über den Einspruch hat die Kammer nicht vorab entschieden, sondern die Entscheidung darüber in das Hauptsacheverfahren verschoben.
21. Nachdem das Streitpatent zwischenzeitlich durch Zeitablauf erloschen war, hat die Klägerin ihren Unterlassungsantrag in ihrer Replik vom 4. Juni 2025 für erledigt erklärt und beantragt, der Klägerin insoweit die Kosten aufzuerlegen.
22. Der Berichterstatter hat die Klägerin im Zwischenverfahren mit Anordnung vom 17. März 2026 darauf hingewiesen, dass es, soweit die Klägerin Anordnungen in Bezug auf Liechtenstein begehrt, an Klägervortrag fehlt, der ein solches Begehren stützen könnte. Die Klägerin hat daraufhin in der mündlichen Verhandlung die Rücknahme der Verletzungsklage hinsichtlich Liechtenstein beantragt. Die Beklagte hat dieser teilweisen Klage unter Verwahrung gegen die Kostenlast zugestimmt.

ANTRÄGE DER PARTEIEN:

23. Die Klägerin beantragt zuletzt:

I. Die Beklagte wird verurteilt, innerhalb eines Zeitraums von 30 Tagen nach Zustellung der Mitteilung i.S.v. R. 118.8 S. 1 VerfO und gegebenenfalls der beglaubigten Übersetzung,

1. der Klägerin in einer für jeden Monat eines Kalenderjahres und nach patentverletzenden Erzeugnissen strukturierten Aufstellung ab dem 10. Dezember 2019 bis zu dem 27. April 2025 Auskunft zu erteilen über

das Anbieten und oder Liefern

in die Hoheitsgebiete von Österreich (AT), Belgien (BE), Deutschland (DE), Frankreich (FR), Italien (IT) und Litauen (LT)

von Filterkartuschen

welche geeignet sind für die Verwendung in einer Vorrichtung zur Filtration von Flüssigkeiten,

- mit einer Filterkartusche
- mit einem Einlauftrichter mit einer Umfangswand, mit einer Trichterbodenwand und mit einer in der Trichterbodenwand angeordneten Aufnahmeöffnung, in die die Filterkartusche von oben einsteckbar ist, wobei der Dichtrand der Filterkartusche am Rand der Aufnahmeöffnung anliegt und wobei sich von der Aufnahmeöffnung eine, mindestens eine Auslauföffnung aufweisende Aufnahmekammer mit Umfangswand und Bodenwand nach unten erstreckt,
- der Einlauftrichter weist unterhalb der Aufnahmeöffnung mindestens ein erstes Fixiermittel auf, wobei mindestens das erste Fixiermittel die Drosseleinrichtung bildet, um die von der Filterkartusche vorgegebene Strömungsmenge zu reduzieren,
- die Bodenwand der Aufnahmekammer weist mindestens eine erste Einstülpung auf, die ein an die Bodenwand der Aufnahmekammer angeformter, nach innen weisender zylinder- oder kegelstumpfförmiger Hohlkörper ist, an dessen freien Rand mindestens ein nach innen weisender kreisbogenförmiger, mindestens eine Auslassöffnung freilassender, erster Wulst angeordnet ist,

wobei die Filterkartusche

- ein Kartuschenoberteil mit mindestens einer Einlauföffnung, ein Kartuschenunterteil mit mindestens einer Auslauföffnung und einen Dichtrand aufweist,
- unterhalb und beabstandet zum Dichtrand mindestens ein zweites Fixiermittel aufweist, das beim Einstecken der Filterkartusche in die Aufnahmeöffnung mit dem ersten Fixiermittel zusammenwirkt, so dass die Fixiermittel die Position der Filterkartusche definieren,
- die Bodenwand der Filterkartusche weist mindestens eine die erste Einstülpung übergreifende zweite Einstülpung auf, in der ein nach außen weisender Dorn angeordnet ist, der beim Einstecken der Filterkartusche in den zylinder- oder kegelstumpfförmigen Hohlkörper eingreift,
- wobei die ersten und zweiten Einstülpungen mindestens in Teilbereichen beabstandet zueinander angeordnet sind,

(mittelbare Verletzung der Anspruchskombination 1, 13, 14 und 15 des  
EP 1 748 830 B9)

wobei Auskunft zu erteilen ist über:

- a) den Ursprung und Vertriebswege der Erzeugnisse;
  - b) die ausgelieferten, erhaltenen oder bestellten Mengen und die Preise, die für die Erzeugnisse gezahlt wurden;
  - c) die Identität aller an der Herstellung oder dem Vertrieb der Erzeugnisse beteiligten dritten Personen;
2. der Klägerin zum Nachweis der gemäß Nr. 1. 1. gemachten Angaben zuzüglich der Angaben für jeden Monat eines Kalenderjahrs ab dem 10. Dezember 2019 und für jedes patentverletzende Erzeugnis in elektronischer Form, die mit Hilfe eines Computers ausgewertet werden kann, zur Verfügung zu stellen:
- a) Rechnungen – oder, falls diese nicht verfügbar sind, Lieferscheine – der einzelnen Lieferungen, wobei sie die jeweiligen Lieferungen nach Angebotsmengen, Angebotszeiten, Preisen der angebotenen Waren und Typenbezeichnungen sowie Namen und Anschriften der gewerblichen Empfänger der Verkaufsangebote für alle verkauften oder anderweitig abgesetzten Erzeugnisse aufschlüsselt;

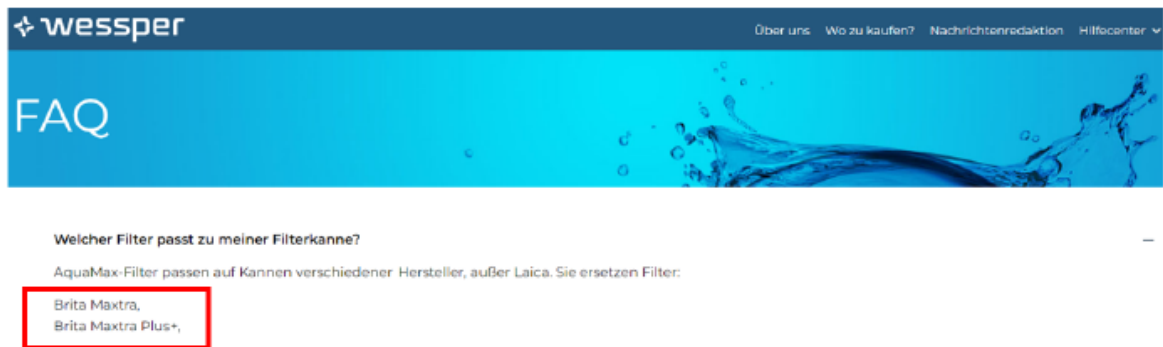
- b) Nachweise über die durchgeführte Werbung einschließlich der Nachweise für diese Werbetätigkeiten, wobei sie die durchgeführte Werbung nach Werbeträgern, ihre Verbreitung, den Vertriebszeitraum und das Vertriebsgebiet aufschlüsselt;
  - c) Nachweise über die Kosten, wobei sie die Kosten aufgeschlüsselt nach einzelnen Kostenfaktoren und den erzielten Gewinnen aufschlüsselt;
  - d) Rechnungen – oder, wenn diese nicht verfügbar sind, Lieferscheine – und entsprechende Abrechnungen aller aufgewendeten Kosten, auf die sich die Beklagten bei der Berechnung ihrer Gewinne beruft.
- II. Im Falle jeder Zuwiderhandlung gegen die Anordnung gem. Ziff. I. hat der zuwiderhandelnde Beklagte ein Zwangsgeld an das Gericht in Höhe von bis zu 250.000 EUR zu zahlen.
  - III. Die Beklagte ist verpflichtet, der Klägerin alle Schäden zu ersetzen, die ihr durch die in Ziff. I. genannten Handlungen zwischen dem 10. Dezember 2019 und dem 27. April 2025 entstanden sind.
  - IV. Es wird festgestellt, dass die Beklagte das europäische Patent EP 1 748 830 B9 durch die in Ziff. I genannte Handlungen bis zum 27. April 2025 mittelbar verletzt hat.
  - V. Die Beklagte trägt die Kosten des Verfahrens, auch hinsichtlich des ursprünglichen Antrags I.
24. Hinsichtlich der Formulierung der „insbesondere, wenn“-Anträge der Klägerin wird auf den Schriftsatz der Klägerin vom 24. März 2026 Bezug genommen.
25. Die Beklagte beantragt,
- 1. die Klage abzuweisen;
  - 2. der Klägerin die Kosten des Rechtsstreits aufzuerlegen;
  - 3. das Urteil gegen Sicherheitsleistung im Umfang der Kostenentscheidung für vorläufig vollstreckbar zu erklären.

TATSÄCHLICHE UND RECHTLICHE STREITPUNKTE:

*Schutzbereich und Verletzung*

- 26. Nach Auffassung der Klägerin macht die angegriffene Ausführungsform von der technischen Lehre des Streitpatents mittelbar wortsinngemäß Gebrauch.
- 27. Die Beklagte gebe auf ihrer deutschsprachigen Website <https://wessper.com/faq/#> an, dass

die Filterkartuschen der Beklagten die Filterkartuschen „Maxtra“ und „Maxtra Plus+“ der Klägerin ersetzen könnten:



28. Bei den Produkten „Maxtra“ und „MaxtraPlus+“ der Klägerin handele es sich um Filterkartuschen, die mit den Wasserkaraffen der Klägerin kompatibel seien, die mit dem sogenannten „PerfectFit“-System ausgestattet seien. Das „PerfectFit“-System sei ein in der Wasserkaraffe montiertes Ventilsystem, welches sicherstelle, dass das Wasser nur bei einem festen und korrekten Einsatz der Filterkartusche durch den Wasserfilter laufe und das wie es aus den nachfolgend eingeblendeten Abbildungen ersichtlich gestaltet sei:



29. Seit dem Jahr 2020 würden sämtliche von der Klägerin vertriebenen Wasserkaraffen dieses „PerfectFit“-System aufweisen.
30. Im Rahmen ihres Vorbringens habe die Klägerin hinsichtlich der seitlichen Abbildungen des „PerfectFit“-Systems auf die Karaffe „Style“ zurückgegriffen, welche auf der Seite ein Sichtfenster aufweise. Im Hinblick auf die Funktionsweise des unteren Trichters und des „PerfectFit“-Systems seien die „Style“-Karaffen der Klägerin identisch und ersetzbar/vergleichbar mit „Marella“-Karaffen. Dies gelte für sämtliche zur Verwendung mit „Maxtra“ und „MaxtraPlus+“ vorgesehene Karaffen.
31. Die angegriffenen Filterkartuschen seien hierzu vollständig kompatibel:



32. Würden die angegriffenen Filterkartuschen in die Wasserkaraffen eingesetzt, öffne sich der „PerfectFit“-Mechanismus, so dass Wasser durch die Karaffe fließen könne.
33. Eine Untersuchung der Wasserkaraffe „Marella“ mit den angegriffenen Filterkartuschen habe ergeben, dass der durchsichtige Wulst des Trichters im Zusammenwirken mit dem Dorn der angegriffenen Filterkartusche die Durchflussrate maßgeblich reduziere. In dem Zusammenwirken werde eine Reduzierung der Durchflussrate erreicht, welche stärker als die reine Reduzierung der durch den Dorn der Filterkartusche allein oder den Trichterboden sei.
34. Hinsichtlich der Einzelheiten des durch die Klägerin vorgelegten Prüfberichts der Fraunhofer-Gesellschaft zur Förderung der angewandten Forschung e.V. (Fraunhofer) (nachfolgend: Fraunhofer Bericht) wird auf die Anlage MB 8 Bezug genommen.
35. Davon ausgehend trägt die Klägerin vor, bei den angegriffenen Filterkartuschen seien sämtliche Merkmale der Anspruchskombination der Ansprüche 1 und 13 bis 15, welche die Filterkartusche betreffen, erfüllt. Die übrigen Merkmale seien durch eine Kombination der Filterkartusche mit den Wasserkaraffen „Marella“ bzw. „Style“ der Klägerin verwirklicht.

#### *Trichterbodenwand*

36. Insbesondere verfüge der Einlauftrichter über eine Trichterbodenwand. Der Begriff der

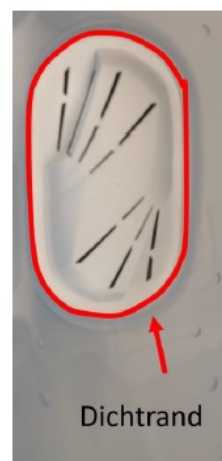
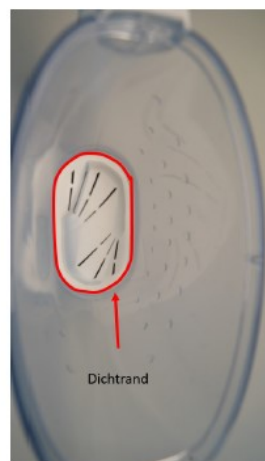
Trichterbodenwand sei im Streitpatent nicht definiert. Dem Streitpatent seien keine zwingenden räumlich-körperlichen Vorgaben zur Ausgestaltung der Trichterbodenwand zu entnehmen. Die Trichterbodenwand bilde eine Begrenzung des Einlauftrichters „nach unten“. Sie diene dazu, dass die Flüssigkeit nicht an der Aufnahmeöffnung vorbei, sondern durch die Aufnahmeöffnung in die Filterkartusche fließe. Um diese Funktion zu erfüllen sei es nicht notwendig, dass die Trichterbodenwand horizontal verlaufe.

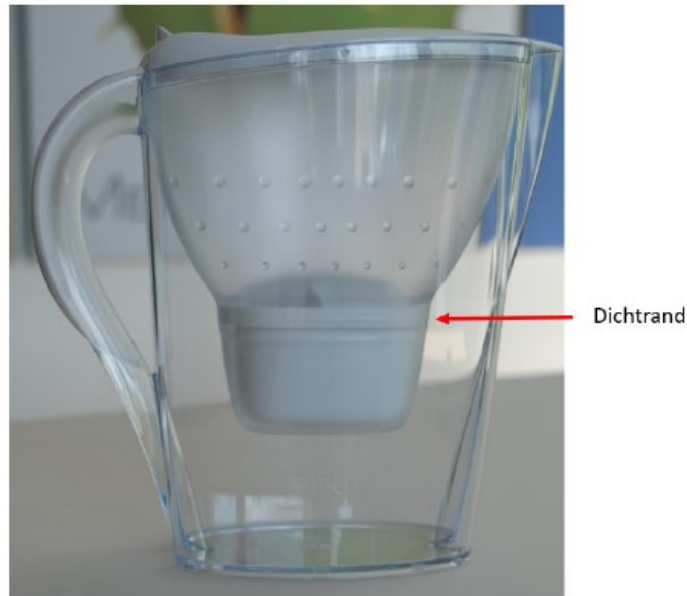
*Anliegen des Dichtrandes der Filterkartusche am Rand der Aufnahmeöffnung*

37. Des Weiteren verfüge die angegriffene Filterkartusche über einen Dichtrand:



38. Die Filterkartuschen seien mit den mit einem „PerfectFit“-System ausgestatteten Wasserkaraffen der Klägerin kompatibel und könnten so in die Wasserkaraffen eingesetzt werden, dass der Dichtrand der Wasserkaraffen wasserdicht an dem Einlauftrichter anliege:

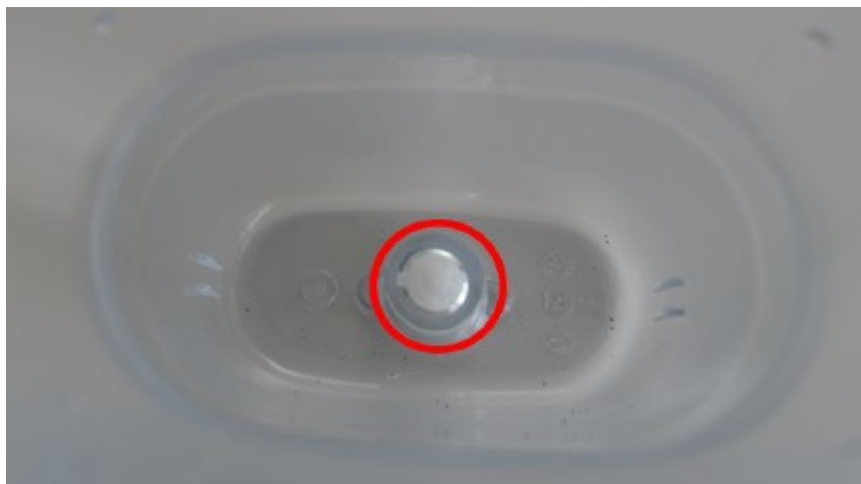




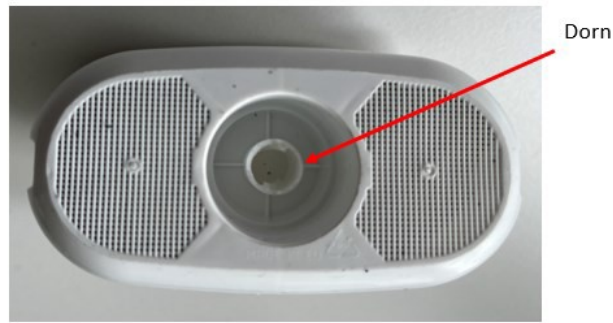
39. Erfindungsgemäß solle der Dichtrand am Rand der Aufnahmeöffnung anliegen, nicht irgendwo in der Aufnahmekammer. Daher könne man die Aufnahmeöffnung als Bereich ansehen, der als solcher zwar nicht trennscharf aufhöre. Aber es genüge eben auch nicht, den Dichtrand am oberen (oder gar im mittleren) Teil der Aufnahmekammer anzuordnen.

#### *Fixiermittel*

40. Darüber hinaus sei die durchsichtige Umrandung des „PerfectFit“-Systems, d.h. der kreisbogenförmige Wulst bzw. die erste Einstülpung im Trichter, das erste Fixiermittel:



41. Dieser durchsichtige Wulst sei geeignet, im Zusammenwirken mit dem „Dorn“ in Form eines ringförmigen Vorsprungs auf der Unterseite der Kartusche, dem zweiten Fixiermittel, eine Führung der Kartusche zu ermöglichen.



42. Das zweite Fixiermittel auf der Unterseite der angegriffenen Filterkartuschen werde so auf den „PerfectFit“-Mechanismus der Wasserkaraffen der Klägerin geführt, dass das zweite Fixiermittel und der „PerfectFit“-Mechanismus bei einem vollständigen Einsetzen der Filterkartusche ineinandergreifen. Ein Verrutschen der Filterkartusche sei nicht mehr möglich.
43. Weder Patentanspruch 1 noch der Streitpatentbeschreibung lasse sich entnehmen, dass die Position der Filterkartusche durch die Fixiermittel absolut und reproduzierbar festgelegt werden müsse. Vielmehr lehre das Streitpatent, dass die Fixierelemente auch als Führungselemente ausgebildet sein könnten, welche die Filterkartusche bei dem Einsetzen in die vorgesehene Position führen, wobei es sich bei dieser vorgegebenen Position auch um einen Bereich handeln könne.

#### *Drosseleinrichtung*

44. Wie das Fraunhofer Testinstitut festgestellt habe, sei die Kombination der durchsichtigen Einstülpung des Trichters, d.h. des durchsichtigen Wulstes und des weißen Dorns, für die Durchflussrate maßgeblich. Das erste und zweite Fixiermittel wirkten mithin zusammen. Daher stehe fest, dass zumindest das erste Fixiermittel eine Drosseleinrichtung bilde. Erfindungsgemäß bestehe die Drosseleinrichtung mindestens aus dem ersten Fixiermittel, wobei es ausreiche, dass das erste Fixiermittel dazu beitrage, die von der Filterkartusche vorgegebene Strömungsmenge zu reduzieren. Diese Anforderungen seien beim Einsatz der angegriffenen Ausführungsformen in den genannten Karaffen der Klägerin erfüllt.

#### *Weitere Voraussetzungen von Art. 26 EPGÜ*

45. Nach Auffassung der Klägerin liegen die Voraussetzungen einer mittelbaren Verletzung im Sinne von Art. 26 EPGÜ vor.
46. Insbesondere seien die von der Beklagten vertriebenen angegriffenen Filterkartuschen objektiv so beschaffen, dass sie dazu geeignet seien, zur Benutzung der Erfindung verwendet zu werden. Ihre Kompatibilität mit den Wasserkaraffen der Klägerin werde von der Beklagten sogar werblich herausgestellt. Die angegriffenen Filterkartuschen stellten auch ein wesentliches Element der Erfindung dar. Es sei die erfindungsgemäße Aufgabe, eine Filterkartusche und eine Vorrichtung zur Filtration von Flüssigkeiten bereitzustellen, mit der die durch die Filterkartusche vorgesehene Durchflussmenge auf einfache Weise reduziert werden könne. Daher sei die Filterkartusche express verbis als Mittel im Streitpatent genannt. Sie werde

nicht nur in den Patentansprüchen in mehreren Merkmalen definiert, sondern auch ausführlich in der Beschreibung.

47. Die Beklagte stellt eine mittelbare Verletzung des Streitpatents in Abrede.
48. Sie trägt vor, die Kombination der angegriffenen Filterkartusche mit der „PerfectFit“-Wasserkaraffe der Klägerin stelle keine Benutzung der patentierten Erfindung im Sinne von Art. 26 EPGÜ dar, denn die Kombination falle nicht in den Schutzbereich des Streitpatents. Mehrere Merkmale von Patentanspruch 1 seien weder wortsinngemäß noch mit äquivalenten Mitteln verwirklicht.

#### *Keine Trichterbodenwand*

49. So weise die „PerfectFit“-Wasserkaraffe schon keine Trichterbodenwand im Sinne des Streitpatents auf. Patentanspruch 1 unterscheide klar zwischen der „Umfangswand (11)“ des Einlauftrichters und der „Trichterbodenwand (12)“. Wie sämtliche Figuren des Streitpatents zeigen würden, ändere sich die Steigung beim Übergang von der Trichterbodenwand zur Umfangswand der Steigung sprunghaft. Bei dem „PerfectFit“-Einlauftrichter der Klägerin gebe es demgegenüber keinen Knick, bei dem die Umfangswand des Einlauftrichters in eine Trichterbodenwand übergehe. Wie die nachfolgend eingeblendete Abbildung verdeutliche, gebe es nur die Umfangswand:



50. Dementsprechend herrschten an der Einlauföffnung eines Kartuschenoberteils auch andere Strömungsverhältnisse als bei einem streitpatentgemäßen Einlauftrichter.

#### *Kein Rand der Aufnahmeöffnung*

51. Des Weiteren weise die „PerfectFit“-Wasserkaraffe auch keinen „Rand der Aufnahmeöffnung“ auf. Patentanspruch 1 unterscheide klar zwischen dem „Rand der Aufnahmeöffnung“ und der „Umfangswand der Aufnahmekammer“. Die Fachperson entnehme sämtlichen Figuren des Streitpatents, dass der Rand der Aufnahmeöffnung, an dem der Dichtrand der Fil-

terkartusche anliege, nicht lediglich ein oberer Bereich der Umfangswand der Aufnahmekammer sei, sondern ein gegenüber der Umfangswand der Aufnahmekammer, von innen betrachtet, nach außen abgeknickter oder sogar nach außen versetzter Bereich.

52. Die Aufnahmekammer des „PerfectFit“-Einlauftrichters weise keinen solchen Rand einer Aufnahmeöffnung auf, an dem die angegriffene Ausführungsform anläge. Die angegriffene Filterkartusche liege an einem oberen Bereich der Umfangswand der Aufnahmekammer an, der an seiner Innenseite in keiner Weise nach außen abgeknickt wäre. Soweit optisch der Eindruck entstehe, dass es einen abgegrenzten Bereich der Umfangswand der Aufnahmekammer gäbe, sei dies auf die Form der Umfangswand an ihrer Außenseite zurückzuführen. Auf der Innenseite, also dort, wo der Dichtrand anliege, fehle es an einem abgeknickten Bereich.

#### *Kein Zusammenwirken der Fixiermittel*

53. Abgesehen davon fehle es auch an einem Zusammenwirken der Fixiermittel, so dass die Fixiermittel die Position der Filterkartusche definieren. Wie der Fraunhofer-Bericht ausdrücklich beschreibe, fehle es beim Einstecken der Filterkartusche an einem wahrnehmbaren Widerstand, der dem Benutzer signalisiere, dass die vorgesehene Position der Filterkartusche erreicht sei. Damit fehle es bei der Kombination der angegriffenen Filterkartusche mit dem „PerfectFit“-Einlauftrichter an Fixiermitteln im Sinne des Streitpatents.

#### *Keine Drosseleinrichtung im Sinne des Streitpatents*

54. Selbst wenn man in dem Einlauftrichter der Klägerin ein Fixiermittel erkennen wollte, bildete dieses nach Auffassung der Beklagten nicht die Drosseleinrichtung, um die von der Filterkartusche vorgegebene Strömungsmenge zu reduzieren. Das Streitpatent habe seine heutige Fassung nach einem Einspruchsverfahren erhalten, das durch eine Entscheidung der Technischen Beschwerdekammer vom 4. Dezember 2012 (Anlage B 1) beendet worden sei. Nach Auffassung der Technischen Beschwerdekammer sei der Anspruch so auszulegen, dass die im Anspruch definierte Drosseleinrichtung diejenige im gesamten Strömungssystem sein müsse, die die von der Filterkartusche gelieferte Flüssigkeitsströmung maßgeblich reduziere, d.h. dass die Strömungsmenge limitierende Bauteil darstelle. Die Technische Beschwerdekammer habe ferner betont, dass die „Drosslungsmittel gleichzeitig Fixiermittel für die Filterkartusche darstellen“ würden.
55. In Bezug auf die angegriffenen Filterkartuschen zeige der Fraunhofer-Bericht, dass die Kombination von Wulst und Dorn, in denen die Klägerin Fixiermittel im Sinne des Streitpatents sehe, gerade nicht das die Strömungsmenge limitierende Bauteil sein könne und damit nicht die Drosseleinrichtung im Sinne des Streitpatents bilde. Bei dem „PerfectFit“-Einlauftrichter könne nur das unterhalb des Wulstes angeordnete Ventil („DropStop“) als Drosseleinrichtung im Sinne des Streitpatents angesehen werden, bei dem es sich jedoch nicht um ein Fixiermittel für die streitgegenständliche Filterkartusche handle.
56. Selbst wenn die Kombination der angegriffenen Filterkartusche mit dem „PerfectFit“-Einlauftrichter der Klägerin in den Schutzbereich des Streitpatents fiel, lägen nach Auffassung der

Beklagten die Voraussetzungen von Art. 26 EPGÜ nicht vor.

57. Die angegriffenen Kartuschen stellten keine Mittel dar, die sich im Sinne von Art. 26 EPGÜ auf ein wesentliches Element der Erfindung beziehen. Ausweislich der Streitpatentbeschreibung gehe es der Erfindung darum, über die Wahl einer entsprechenden Aufnahmekammer oder eines entsprechenden Einlauftrichters eine Strömungsmenge für einen gegebenen Kartuschentyp einzustellen. Die Funktion des erfindungsgemäßen Einlauftrichters bestehe mithin darin, eine Filterkartusche für die Filtration von Wasser nutzbar zu machen. Der Umstand, dass die geltend gemachten Patentansprüche auch Merkmale einer Kartusche umfassen, ändere daran nichts. Es gehe der Erfindung immer nur darum, eine Kartusche nutzbar zu machen. Dass die Kartusche und der Einlauftrichter dazu auch im Detail aufeinander abgestimmt würden, ändere nichts daran, dass die Erfindung im Einlauftrichter liege.
58. Selbst wenn der Hinweis auf die Kompatibilität mit der Wasserkaraffe der Klägerin ein Anbieten durch die Beklagte im Sinne von Art. 26 Abs. 1 EPGÜ darstelle, läge kein Anbieten gegenüber „anderen als zur Benutzung der Erfindung berechtigten Personen“ vor. Diejenigen, die überhaupt als derartige Benutzer in Betracht kämen, seien nur solche Personen, die im Besitz eines „PerfectFit“-Einlauftrichters seien, der zusammen mit der Kartusche aus dem Haus der Klägerin mit deren Zustimmung in Verkehr gebracht worden sei. Auf Handlungen dieser Personen betreffend ihre „PerfectFit“-Einlauftrichter könnten sich nach Art. 29 EPGÜ die durch das europäische Patent verliehenen Rechte nicht erstrecken. Die Rechte der Klägerin an den von ihr selbst in Verkehr gebrachten Einlauftrichtern seien erschöpft.
59. Wenn die Rechte nicht ohnehin erschöpft wären, wären die Erwerber der „PerfectFit“-Einlauftrichter durch eine mit dem Erwerb eines solchen Einlauftrichters erworbene kostenlose Lizenz berechtigt. Es dürfte auf der Hand liegen, dass der Erwerber eines „PerfectFit“-Einlauftrichters sich nicht verpflichten wolle, für jedes Einsetzen einer neuen Kartusche eine kostenpflichtige Lizenz der Klägerin zu erwerben.
60. Schließlich stelle die mit der Klage beanstandete Lieferung keine Solche durch die Beklagte im Sinne von Art. 26 EPGÜ dar.
61. Die Klägerin ist dem durch die Beklagte erhobenen Erschöpfungseinwand entgegengetreten.

#### RECHTLICHE WÜRDIGUNG:

##### A. Zulässigkeit der Verletzungsklage

62. Die Verletzungsklage ist zulässig. Insbesondere ist das Einheitliche Patentgericht (EPG) international zuständig.
63. Das EPG ist ein gemeinsames Gericht im Sinne von Art. 71a(1) der Verordnung Brüssel Ia (Art. 71a(2)(a) Verordnung Brüssel Ia). Es ist daher zuständig, wenn die Gerichte eines Vertragsmitgliedstaates nach der Verordnung Brüssel Ia für eine Klage im Sinne von Art. 32(1) EPGÜ zuständig wären (Art. 71b(1) der Verordnung Brüssel Ia).

64. Das ist hier der Fall.
65. Die Klägerin hat in der mündlichen Verhandlung die Rücknahme ihrer Klage beantragt, soweit von ihr auch Liechtenstein erfasst war. Die Beklagte hat dieser teilweisen Klagerücknahme zugestimmt, weshalb die Kammer diese teilweise Klagerücknahme zugelassen hat (R. 265 VerfO). Der durch die Beklagte erhobene Einwand ist damit gegenstandslos geworden.
66. Die internationale Zuständigkeit hinsichtlich der Beklagten folgt aus Art. 7(2) Verordnung Brüssel Ia, da diese Bestimmung in Verbindung mit Art. 71b(2) Verordnung Brüssel Ia unabhängig vom Sitz des Beklagten eine internationale Zuständigkeit für alle (angeblich) in einem Vertragsmitgliedstaat begangenen Patentverletzungen eröffnet. Die durch Art. 7(2) Verordnung Brüssel Ia eröffnete Zuständigkeit ist jedoch nicht auf diesen Mitgliedsstaat beschränkt (siehe auch UPC\_CoA\_317/2025, Anordnung vom 28. November 2025 – Barco v. Yealink).
67. Nachdem die Beklagte mit ihrem Einspruch lediglich die Zuständigkeit in Bezug auf die durch die Klägerin für Liechtenstein angestrebten Anordnungen in Frage gestellt hat, gelten die Zuständigkeit des EPG sowie die Zuständigkeit der Lokalkammer Düsseldorf, soweit sich die begehrten Anordnungen nicht auf Liechtenstein beziehen, auch als anerkannt, R. 19.7 VerfO.

## B. Fachperson

68. Die Klägerin sieht als Fachperson einen Kunststoffkonstrukteur mit Erfahrung in der Entwicklung von insbesondere gravitationsgetriebenen Flüssigkeitsbehandlungssystemen, wie Tischwasserfiltersystemen, an. Dem ist die Beklagte nicht entgegengetreten. Auch gerichtsseitig bestehen gegen diese Definition der Fachperson keine Bedenken.

## C. Schutzbereich des Streitpatents

69. Im Hinblick auf den Schutzbereich des Streitpatents gilt Folgendes:

### I. Gegenstand des Streitpatents

70. Das Streitpatent betrifft eine Vorrichtung zur Filtration von Flüssigkeiten.
71. Wie die Fachperson den einleitenden Bemerkungen in der Streitpatentschrift entnimmt, fallen unter den Begriff der Filterkartusche nicht nur Kartuschen mit einem siebartigen Gebilde zur mechanischen Filtration, sondern auch solche, die außer einem solchen Gebilde mindestens ein Filtermedium enthalten, das zur chemischen und/oder mechanischen Entfernung und/oder Verminderung von organischen und/oder anorganischen Verunreinigungen dient. Derart ausgestattete Filterkartuschen ermöglichen somit eine nicht-mechanische Filtration, die mit einer mechanischen Filtration kombiniert werden kann. Diese Filterkartuschen werden zur Optimierung von Wasser eingesetzt, wobei unter Optimierung die mechanische und/oder nicht-mechanische Filtration verstanden wird. Hierzu zählen laut der Streitpatentbeschreibung z. B. die Enthärtung und Entkalkung von Trinkwasser (Abs. [0002]).

72. Vorrichtungen zur Filtration von Flüssigkeiten sind in den verschiedensten Ausführungsformen bekannt. So existieren beispielsweise Filtervorrichtungen mit kugelförmigen Filterkartuschen, die, wie dies in der WO 2004/014519 A1 beschrieben wird, mittels eines Bajonettverschlusses von unten an den Einlauftrichter angeschraubt werden (Abs. [0003] f.).
73. Des Weiteren erwähnt die Streitpatentschrift die DE 199 05 601 A1. Aus dieser ist eine Vorrichtung zur Aufbereitung von Flüssigkeiten mit einem Einlauftrichter bekannt, der eine Aufnahmeöffnung mit einem Dichtring aufweist. Die Filterkartusche wird ebenfalls von unten in die Aufnahmeöffnung eingesteckt und mittels eines separaten Befestigungsringes in die Aufnahmeöffnung gedrückt. Hierzu ist die Filterkartusche unterhalb eines Dichtrandes am Kartuschenoberteil mit einer Nut versehen, in die der Befestigungsring mit seinem unteren Abschnitt angreift. Der obere Abschnitt des Befestigungsringes wird in einer Nut eines am Trichterbodens angeformten Stutzens geführt. Der Ein- und Ausbau der Filterkartusche ist aufwändig und erfordert besonders Geschick der Bedienperson (Abs. [0005]).
74. Andere Ausführungsformen, so führt die Streitpatentbeschreibung weiter aus, sehen vor, dass der Einlauftrichter in seiner Bodenwand eine Aufnahmeöffnung aufweist, in die die Filterkartusche von oben eingesetzt wird. Die Filterkartusche besitzt in der Regel einen konischen Dichtrand, der am Rand der Aufnahmeöffnung anliegt. Beim Einsetzen kann die Filterkartusche laut der Streitpatentbeschreibung jedoch verkanten, so dass nicht die vorgesehene Dichtposition eingenommen wird (Abs. [0006]).
75. Als weiteren Stand der Technik diskutiert die Streitpatentschrift die DE 199 158 29 A1, aus der eine Filterkartusche und eine Vorrichtung zur Aufbereitung von Flüssigkeiten bekannt ist, bei welcher der Dichtrand zusätzliche Rastmittel aufweist, die mit korrespondierenden Rastmitteln im Bereich der Öffnung des Bodens des Einlauftrichters zusammenwirken. Durch eine Drehbewegung werden die Rastmittel miteinander in Eingriff gebracht. Bei dieser Ausführung wird die Filterkartusche nur am Rand gehalten und befindet sich im Filterraum. Wenn es sich um einen Wasserkocher handelt, befindet sich die Filterkartusche auch im Kochraum, so dass während des Erwärmens der filtrierte Flüssigkeit eventuell Beeinträchtigungen der Filterkartusche auftreten können. Vor diesem Hintergrund bezeichnet es die Streitpatentschrift als wünschenswert, dass die Filterkartusche vom Filtratraum bzw. Kochraum abgeschirmt angeordnet ist (Abs. [0007] f.).
76. Um hier Abhilfe zu schaffen, werden laut der Streitpatentbeschreibung Einlauftrichter mit einer Aufnahmevorrichtung für die Filterkartusche verwendet. Auch in dieser Ausführung liegt der konische Dichtrand der Filterkartusche am Rand der Aufnahmeöffnung der Bodenwand des Einlauftrichters an. Die Umfangs- und Bodenwand der Filterkartusche ist beabstandet zur Umfangs- und Bodenwand der Aufnahmekammer angeordnet, so dass sich während der Filtration in diesem Zwischenraum zwar filtrierte Flüssigkeit ansammeln kann, aber durch die Durchflussmenge nicht begrenzt wird. Eine Auslassöffnung, die mit einem Verschlusselement versehen ist, befindet sich in der Bodenwand der Aufnahmekammer (Abs. [0008]).
77. Nach der Streitpatentbeschreibung ist aus der DE 198 46 583 A1 eine solche Wasserfiltereinrichtung mit einer Auffangkanne und mit einem Heizelement bekannt. Der Einlauftrichter

besitzt eine Aufnahmekammer, in die die Filterkartusche von oben eingesetzt wird. Die Aufnahmekammer wird von einem Filtereinsatz gebildet, der mit dem Einlauftrichter fest verbunden sein kann oder in die Aufnahmeöffnung einsetzbar ist. Der Filtereinsatz ist an die konische Gestalt der Filterkartusche angepasst und bildet ein Führungselement für die Filterkartusche. Da die Umfangswand der Filterkartusche vollflächig an dem Filtereinsatz anliegt, lassen sich beide Komponenten nur schwer voneinander trennen, insbesondere dann, wenn der Benutzer die Filterkartusche tief in den Filtereinsatz drückt. Durch das Ineinandergleiten von zwei konischen Flächen ist es für den Benutzer nicht erkennbar, wann er die Endstellung erreicht hat, die für den optimalen Sitz der Filterkartusche erforderlich ist und die Dichtposition der Filterkartusche definiert (Abs. [0011]).

78. Wie die Streitpatentschrift weiter erläutert, ist es bei allen bekannten Filtereinrichtungen erforderlich, die Filterkartusche an die gewünschte Durchflussmenge anzupassen (Abs. [0012]).
79. Vor diesem Hintergrund bezeichnet es das Streitpatent als Aufgabe der Erfindung, eine Filterkartusche und eine Vorrichtung zur Filtration von Flüssigkeiten bereitzustellen, mit der die durch die Filterkartusche vorgesehene Durchflussmenge auf einfache Weise reduziert und eingestellt werden kann.
80. Zur Lösung dieser Aufgabe stellen die Patentansprüche 1, 13, 14 und 15 in Kombination eine Vorrichtung mit folgenden Merkmalen unter Schutz:
  1. Vorrichtung zur Filtration von Flüssigkeiten mit
    - 1.1. einer Filterkartusche (100) und
    - 1.2. einem Einlauftrichter (10).
  2. Die Filterkartusche (100) weist
    - 2.1. ein Kartuschenoberteil (101) mit mindestens einer Einlauföffnung (102),
    - 2.2. ein Kartuschenunterteil (110) mit mindestens einer Auslauföffnung (113) und
    - 2.3. einen Dichtrand (160) auf.
  3. Der Einlauftrichter (10) hat
    - 3.1. eine Umfangswand (11),
    - 3.2. eine Trichterbodenwand (12) und
    - 3.3. eine in der Trichterbodenwand (12) angeordnete Aufnahmeöffnung (13), in die die Filterkartusche (100) von oben einsteckbar ist.
  4. Der Dichtrand (160) der Filterkartusche (100) liegt am Rand der Aufnahmeöffnung (13) an.

5. Von der Aufnahmeöffnung (13) erstreckt sich eine Aufnahmekammer (14) nach unten.
  - 5.1. Die Aufnahmekammer (14)
    - 5.1.1. weist eine Auslassöffnung (17) auf,
    - 5.1.2. hat eine Umfangswand (15) und
    - 5.1.3. eine Bodenwand (16).
6. Der Einlauftrichter (10) weist unterhalb der Aufnahmeöffnung (13) mindestens ein erstes Fixiermittel (30) auf.
7. Die Filterkartusche (100) weist unterhalb und beabstandet zum Dichtrand (160) mindestens ein zweites Fixiermittel (130) auf.
  - 7.1. Das zweite Fixiermittel (130)
    - 7.1.1. wirkt beim Einstecken der Filterkartusche (100) in die Aufnahmeöffnung (13) mit dem ersten Fixiermittel (30) zusammen,
    - 7.1.2. so dass die Fixiermittel (30, 130) die Position der Filterkartusche (100) definieren.
8. Mindestens das erste Fixiermittel (30) bildet die Drosseleinrichtung (200, 200'), um die von der Filterkartusche (100) vorgegebene Strömungsmenge zu reduzieren.
9. Die Bodenwand (16) der Aufnahmekammer (14) weist mindestens eine erste Einstülpung (31) auf.
  - 9.1. Die erste Einstülpung (31)
    - 9.1.1. ist ein an die Bodenwand (16) der Aufnahmekammer (14) angeformter, nach innen weisender zylinder- oder kegelstumpfförmiger Hohlkörper (32),
    - 9.1.2. an dessen freien Rand (33) mindestens ein nach innen weisender kreisbogenförmiger erster Wulst (34) angeordnet ist, der mindestens eine Auslassöffnung (17) freilässt.
10. Die Bodenwand (112) der Filterkartusche (100) weist mindestens eine zweite Einstülpung (131) auf.
  - 10.1. Die zweite Einstülpung (131) übergreift die erste Einstülpung (31).
  - 10.2. In der zweiten Einstülpung (131) ist ein nach außen weisender Dorn (132) angeordnet.
    - 10.2.1. Der Dorn (132) greift beim Einstecken der Filterkartusche (100) in den zylinder- oder kegelstumpfförmigen Hohlkörper (32) ein.

11. Die ersten und zweiten Einstülpungen (31; 131) sind mindestens in Teilbereichen beabstandet zueinander angeordnet.

## II. Auslegung

81. Einige Merkmale bedürfen der näheren Erläuterung:

### 1. Grundsätze der Auslegung

82. Gemäß Art. 69 EPÜ i.V.m. dem Protokoll über dessen Auslegung ist der Patentanspruch nicht nur der Ausgangspunkt, sondern die maßgebliche Grundlage für die Bestimmung des Schutzbereichs eines europäischen Patents. Für die Auslegung eines Patentanspruchs kommt es nicht allein auf seinen genauen Wortlaut im sprachlichen Sinne an. Vielmehr sind die Beschreibung und die Zeichnungen als Erläuterungshilfen für die Auslegung des Patentanspruchs stets mit heranzuziehen und nicht nur zur Behebung etwaiger Unklarheiten im Patentanspruch anzuwenden. Das bedeutet aber nicht, dass der Patentanspruch lediglich als Richtlinie dient und sich sein Gegenstand auch auf das erstreckt, was sich nach Prüfung der Beschreibung und der Zeichnungen als Schutzbegehren des Patentinhabers darstellt. Bei der Anwendung dieser Grundsätze soll ein angemessener Schutz für den Patentinhaber mit ausreichender Rechtssicherheit für Dritte verbunden werden. Der Patentanspruch ist aus Sicht der Fachperson auszulegen. Diese Grundsätze für die Auslegung eines Patentanspruchs gelten gleichermaßen für die Beurteilung der Verletzung und des Rechtsbestands eines europäischen Patents (UPC\_CoA\_335/2023, Anordnung vom 26. Februar 2024, Leitsatz 2 und S. 26 f. – 10x Genomics v. NanoString; UPC\_CoA\_1/2024, Anordnung vom 13. Mai 2024, Rn. 26 – VusionGroup v. Hanshow; UPC\_CoA\_182/2024, Anordnung vom 25. September 2024, Rn. 82 – Mammut v. Ortovox).

### 2. Auslegung im Einzelfall

#### *a) Anspruchsstruktur*

83. Die Kombination der Patentansprüche 1 sowie 13 bis 15 stellt eine Vorrichtung zur Filtration von Flüssigkeiten mit einer Filterkartusche (100) und einem Einlauftrichter (10) unter Schutz.
84. Während sich die Merkmale bzw. Merkmalsgruppen 1., 4., 7., 10., 10.2. und 10.2.1. mit der näheren technischen Gestaltung der Filterkartusche befassen, beschreiben die Merkmalsgruppen 3., 5., 6., 8. und 9. den Einlauftrichter näher. Die Merkmale 10.1. sowie 11. bewegen sich schließlich auf der Schnittstelle beider Bestandteile der Vorrichtung.

#### *b) Gestaltung der Filterkartusche*

85. Erfindungsgemäß weist die Filterkartusche ein Kartuschenoberteil (101) mit mindestens einer Einlauföffnung (102) sowie ein Kartuschenunterteil (103) mit mindestens einer Auslassöffnung auf (Merkmale 2.1. und 2.2.).

*aa) Dichtrand*

86. Um sicherzustellen, dass das zu filternde Substrat die Filterkartusche von oben nach unten durchströmt und nicht an der Filterkartusche vorbeigeleitet wird, verfügt die Filterkartusche weiterhin über einen Dichtrand (160). Hinsichtlich dessen räumlich körperlicher Anordnung entnimmt die Fachperson der streitgegenständlichen Anspruchskombination zweierlei: Zum einen soll der Dichtrand (160) der Filterkartusche (100) (bei eingesetzter Kartusche) am Rand der Aufnahmeöffnung des Einlauftrichters (10) anliegen (Merkmal 4.). Da sich die Aufnahmeöffnung (13) in der Trichterbodenwand (12) des Einlauftrichters befindet und von oben eingesteckt werden soll, ist klar, dass sich der Dichtrand im oberen Bereich der Filterkartusche befinden muss. Zum anderen und im Einklang mit dieser Erkenntnis soll die Filterkartusche (100) *unterhalb* und beabstandet vom Dichtrand mindestens ein zweites Fixiermittel aufweisen, das beim Einstecken der Filterkartusche (100) in die Aufnahmeöffnung (13) mit dem ersten Fixiermittel (30) zusammenwirkt, so dass die Fixiermittel die Position der Filterkartusche definieren. Davon ausgehend wird der Dichtrand demnach lediglich hinsichtlich seiner räumlichen Anordnung innerhalb der Kartusche im Verhältnis zum zweiten Fixiermittel sowie mittelbar über die Vorgabe seiner räumlichen Anordnung im Einlauftrichter bei eingesetzter Kartusche beschrieben. Im Übrigen ist seine räumlich-körperliche Ausgestaltung dem Belieben der Fachperson überlassen. Die in der Streitpatentschrift erwähnte Ausgestaltung des Dichtrandes als Schnapprand (vgl. Abs. [0068]) ist erst Gegenstand von Unteranspruch 21. Es handelt sich um eine bevorzugte Ausgestaltung des Dichtrandes. Der Dichtrand kann mithin als ein derartiger Schnapprand ausgestaltet sein; Bedingung für die durch die Patentansprüche 1 sowie 13 bis 15 beanspruchte technische Lehre ist dies jedoch nicht.

*bb) Zweite Einstülpung*

87. Die Merkmalsgruppe 10. definiert das zweite Fixiermittel (130) dahingehend näher, dass die Bodenwand (112) der Filterkartusche (100) mindestens eine (zweite) Einstülpung aufweist, welche die in der Bodenwand der Aufnahmekammer (14) angeordnete erste Einstülpung übergreift (Merkmal 10.). In der zweiten Einstülpung (131) ist ein nach außen weisender Dorn angeordnet, der beim Einstecken der Filterkartusche (100) in den zylinder- oder kegelförmigen Hohlkörper (32) und damit in die erste Einstülpung eingreift (Merkmale 9.1., 9.1.1., 10.2. und 10.2.1.). Darüber hinausgehend wird die räumliche Anordnung der zweiten Einstülpung dahingehend näher definiert, dass sie mindestens in Teilbereichen beabstandet zur ersten Einstülpung angeordnet ist.

*c) Gestaltung des Einlauftrichters*

*aa) Umfangs- und Trichterbodenwand*

88. Wie die Fachperson der Merkmalsgruppe 3. entnimmt, hat der Einlauftrichter eine Umfangswand (11), eine Trichterbodenwand (12) und eine in der Trichterbodenwand angeordnete Aufnahmeöffnung (13), in welche die Filterkartusche von oben einsteckbar ist. Weitere konstruktive Vorgaben zur Gestaltung der Umfangs- sowie der Trichterbodenwand sucht die Fachperson in der streitgegenständlichen Anspruchskombination vergebens.

89. Erfindungsgemäß muss der Einlauftrichter daher über zwei Wände verfügen, die einen Raum ausbilden, in den das zu filtrierende Substrat einlaufen bzw. eingefüllt werden kann, und von wo aus es über die Auslassöffnung in die Filterkartusche gelangt. Die seitliche bzw. radiale Begrenzung des Raums erfolgt durch die *Umfangswand*, wie bereits die verwendete Begrifflichkeit zu erkennen gibt. Die Begrenzung des Raums nach unten obliegt der *Trichterbodenwand*, wie der Fachmann aus der Begrifflichkeit „Boden“ und aus dem Zusammenspiel der Merkmale 3.3. und 4. ableitet. Bei einem Boden handelt es sich herkömmlicherweise um eine Fläche, die sich bei einem Raum an die Seiten-/Umfangswände anschließt und diesen Raum am unteren Ende begrenzt. Das – in axialer Richtung betrachtet – untere Ende des durch die Umfangswand seitlich ausgebildeten Raums wird demzufolge durch die *Trichterbodenwand* begrenzt.
90. Soweit die Beklagte die Auffassung vertritt, beim Übergang von der *Trichterbodenwand* zu der *Umfangswand* müsse die *Umfangswand* gegenüber der *Trichterbodenwand* sprunghaft ansteigen, ist dem nicht beizutreten. Weder ist den Patentansprüchen 1 sowie 13 bis 15 in Kombination ein solches Erfordernis zu entnehmen, noch lassen sich aus der Streitpatentbeschreibung Hinweise entnehmen, welche die Forderung nach einem solchen sprunghaften Anstieg der *Umfangswand* von der *Trichterbodenwand* notwendig erscheinen lassen. Das Streitpatent beschäftigt sich nicht mit dem Neigungsgrad beider Wände. Dass in einigen der Figuren ein solcher sprunghafter Anstieg gezeigt ist, rechtfertigt schon deshalb kein einschränkendes Verständnis der Patentansprüche, weil es sich dabei um bevorzugte Ausführungsbeispiele handelt, auf die die Erfindung nicht reduziert werden darf. Das gilt umso mehr, da sich auch im Rahmen der Erläuterung dieser Ausführungsbeispiele kein Hinweis auf einen bestimmten Neigungswinkel von *Umfangs-* und *Trichterbodenwand* sowie auf die konstruktive Gestaltung des Übergangs beider Wände findet. Dass der von ihr geforderte sprunghafte Anstieg der *Umfangswand* gegenüber der *Trichterbodenwand* technisch zwingend notwendig wäre, damit der Einlauftrichter die ihm erfindungsgemäß zgedachte technische Funktion erfüllen kann, behauptet die Beklagte zu Recht nicht.
91. Den Merkmalen 2.1. und 3.3. entnimmt die Fachperson die weitere Vorgabe, dass die eine Einlauföffnung aufweisende Filterkartusche in die in der *Trichterbodenwand* angeordnete Aufnahmeöffnung einsetzbar sein soll, wobei die Aufnahmekammer ihrerseits eine *Umfangs-* und eine *Bodenwand* (15, 16) sowie eine Auslassöffnung (17) aufweist. Davon ausgehend kommt dem Einlauftrichter erfindungsgemäß die Funktion zu, ein Einlaufen des zu filternden Substrats zu ermöglichen und dieses durch die *Trichterform* zum Boden des Einlauftrichters und der dort in der Aufnahmeöffnung befindlichen Filterkartusche zu leiten. Der *Umfangswand* obliegt es dabei, das zu filtrierende Filtrat nach unten zu leiten und zugleich ein seitliches Auslaufen zu verhindern. Die *Trichterbodenwand* muss sodann so gestaltet sein, dass sie den unteren Abschluss des Einlauftrichters bildet und das Substrat zu der in der Aufnahmeöffnung befindlichen Filterkartusche leitet. Solange *Umfangs-* und *Trichterbodenwand* mit Neigungswinkeln versehen sind, die diese Funktionen gewährleisten, sind ihre Neigungswinkel zueinander unerheblich.
92. Ein einschränkendes Verständnis lässt sich nicht damit rechtfertigen, ohne den von der Beklagten geforderten sprunghaften Anstieg ließen sich *Umfangs-* und *Trichterbodenwand*

nicht klar voneinander abgrenzen. Einer solchen klaren, trennscharfen Abgrenzung bedarf es nicht. Ausreichend, aber auch erforderlich ist vielmehr, dass sowohl eine Umfangs- als auch eine Trichterbodenwand, das heißt ein Boden und eine seitliche Begrenzung des Einlauftrichters vorhanden und dementsprechend die vorstehend erläuterten Strömungsverhältnisse gewährleistet sind.

*bb) Erstes Fixiermittel*

93. Wie die Fachperson Merkmal 6. entnimmt, weist der Einlauftrichter (10) unterhalb der Aufnahmeöffnung (13) mindestens ein erstes Fixiermittel (30) auf. Explizit näher erläutert wird das erste Fixiermittel in den Patentansprüchen 1 sowie 13 bis 15 zunächst nicht. Es reicht vielmehr, dass das erste Fixiermittel (13) mit dem zweiten Fixiermittel (130) beim Einstecken der Filterkartusche (100) in die Aufnahmeöffnung (13) zusammenwirkt, so dass die Fixiermittel (30, 130) die Position der Filterkartusche (100) definieren (Merkmalsgruppe 7.). Ergänzend dazu bildet mindestens dieses erste Fixiermittel (30) die Drosseleinrichtung (200, 200'), um die von der Filterkartusche (100) vorgegebene Strömungsmenge zu reduzieren (Merkmal 8.).
94. Jedoch bleibt der Fachperson nicht verborgen, dass nach der Merkmalsgruppe 9. die Bodenwand (16) der Aufnahmekammer eine erste Einstülpung (31) aufweisen soll, bei der es sich um einen an die Bodenwand der Aufnahmekammer angeformten, nach innen weisenden zylinder- oder kegelstumpfförmigen Hohlkörper handelt, in den der in der (zweiten) Einstülpung der Filterkartusche angeordneter Dorn eingreift (Merkmal 10.2.1.). Auch wenn die Patentansprüche die erste Einstülpung einschließlich des Hohlkörpers nicht explizit als erstes Fixiermittel bezeichnen, ist der Fachperson mit Blick auf die Streitpatentbeschreibung klar, dass ihnen in der streitgegenständlichen Anspruchskombination diese Funktion zukommt (vgl. Abs. [0046] i.V.m. [0027], Abs. [0082]).

*d) Zusammenwirken der Bauteile*

*aa) Anliegen des Dichtrands der Filterkartusche (100) am Rand der Aufnahmeöffnung (Merkmal 4.)*

95. Merkmal 4. verlangt, dass der Dichtrand (160) der Filterkartusche (100) am Rand der Aufnahmeöffnung anliegt. Wie bereits ausgeführt stellt ein solches Anliegen sicher, dass die Aufnahmekammer bzw. ein etwaig verbleibender Zwischenraum abgedichtet werden, wenn die Filterkartusche in die Aufnahmekammer eingesteckt ist. Dies stellt sicher, dass das zu filtrierende Substrat durch den Filter läuft und nicht an der Filterkartusche vorbeilaufen und die Vorrichtung ggf. ohne ein Passieren der Filterkartusche und damit ungefiltert verlassen kann. Auch wenn diese technische Funktion keine punktgenaue Anordnung des Dichtrandes am axial gesehen obersten Rand der Aufnahmeöffnung erfordert und die Abdichtung auch innerhalb eines axial betrachteten Bereichs erfolgen kann, bleibt es bei dem in Merkmal 4. normierten Erfordernis, dass der Dichtrand der Filterkartusche *am Rand der Aufnahmeöffnung* angeordnet sein soll, die ihrerseits in der Trichterbodenwand (12) angeordnet ist und von der sich die Aufnahmekammer nach unten erstreckt (Merkmalsgruppe 5.), in welche die Filterkartusche eingesetzt wird.

96. Ob und in welchem Umfang die Aufnahmeöffnung einen Bereich umfasst und, falls ja, wo dieser seine Grenze findet, bedarf vorliegend mangels Entscheidungserheblichkeit keiner abschließenden Bewertung.
97. Soweit sich die Beklagte darauf beruft, Patentanspruch 1 unterscheide klar zwischen „dem Rand der Aufnahmeöffnung“ und der „Umfangswand der Aufnahmekammer“, weshalb der Rand der Aufnahmeöffnung (an dem der Dichtrand der Filterkartusche anliegt) nicht lediglich ein oberer Bereich der Aufnahmekammer sei, sondern ein gegenüber der Umfangswand der Aufnahmekammer, von innen betrachtet, nach außen abgeknickter oder sogar versetzter Bereich, findet sich für eine solche Forderung in dem für die Bestimmung des Schutzbereichs maßgeblichen Patentanspruch kein Anhaltspunkt. Nach dem Anspruchswortlaut erstreckt sich die Aufnahmekammer von der Aufnahmeöffnung nach unten, die ihrerseits in der Trichterbodenwand des Einlauftrichters angeordnet ist. Eine dahingehende Vorgabe, dass die Aufnahmeöffnung und die sich nach unten erstreckende Umfangswand einen unterschiedlichen Querschnitt aufweisen müssen, sucht die Fachperson vergebens. Weder beschäftigt sich der Patentanspruch mit der näheren räumlich-körperlichen Ausgestaltung der Aufnahmeöffnung, noch mit derjenigen der Umfangswand. Von Letzterer unterscheidet sich die Aufnahmeöffnung lediglich dahingehend, dass sie in der Trichterbodenwand angeordnet ist, während sich die Umfangswand der Aufnahmekammer als Bestandteil derselben von der Aufnahmeöffnung nach unten erstreckt. Auf Merkmal 4. gewendet folgt daraus, dass der Dichtrand auf Höhe der Trichterbodenwand (und damit im Bereich der Aufnahmeöffnung) liegen muss und nicht irgendwo im Bereich der Umfangswand und damit der Aufnahmekammer angeordnet sein darf. Nicht ausgeschlossen ist demgegenüber eine Gestaltung, bei welcher der Rand der Aufnahmekammer sowie die Umfangswand der Aufnahmekammer denselben Querschnitt aufweisen. Auch dann kann der Dichtrand der Filterkartusche am Rand der Aufnahmeöffnung anliegen. Die Auffassung der Beklagten liefere demgegenüber auf eine unzulässige Beschränkung des Schutzbereichs auf die in den Figuren gezeigten bevorzugten Ausführungsbeispiele hinaus, die den geforderten Knick nach außen aufweisen.
- bb) Zusammenwirken des ersten und zweiten Fixiermittels (Merkmale 7.1.1., 7.1.2., 10.1., 10.2.1.)*
98. Die Merkmale 7.1.1., 7.1.2., 10.1. sowie 10.2.1. beschäftigen sich mit dem Zusammenwirken des ersten und zweiten Fixiermittels. Bei eingesetzter Filterkartusche übergreift die zweite Ausstülpung der Kartusche die erste Ausstülpung der Aufnahmeöffnung (Merkmal 10.1). Wird die Filterkartusche eingesteckt, greift der in der Einstülpung der Filterkartusche zu findende und nach außen gerichtete Dorn (132) in den zylinder- oder kegelstumpfförmigen Hohlkörper (32) der ersten Einstülpung ein.
99. Auch wenn Patentanspruch 1 für sich genommen die räumlich-körperliche Gestaltung des ersten Fixiermittels nicht näher definiert und die streitgegenständliche Anspruchskombination zwar eine an der Bodenwand der Aufnahmekammer angeordnete erste Einstülpung verlangt, aber diese nicht als erstes Fixiermittel definiert, ist der Fachperson aus einer Zusammenschau der Merkmalsgruppen 9. und 10. klar, dass es sich erfindungsgemäß, wie bereits

ausgeführt, bei der ersten Einstülpung um das erste Fixiermittel und bei der zweiten Einstülpung um das zweite Fixiermittel handelt. Dass dem so ist, bestätigt der Fachperson Abs. [0046] der Streitpatentbeschreibung, wo es heißt:

„Bei dieser Ausführungsform wird das erste Führungselement durch den mindestens einen kreisbogenförmigen Wulst gebildet, der an der Außenseite des Dorns beim Einschieben der Filterkartusche entlang gleitet. Der Wulst erstreckt sich nicht über den gesamten Innenumfang des Hohlkörpers, so dass ein Freiraum verbleibt, der nach dem Einstecken des Dorns, der das zweite Führungselement darstellt, die Auslassöffnung bildet. Mehrere kreisbogenförmige Wülste oder Wulstsegmente können in Umfangsrichtung beabstandet zueinander angeordnet sein, so dass mehrere Auslassöffnungen geschaffen werden.“

(Hervorhebung hinzugefügt)

100. Vergleichbares findet sich in Abs. [0082], wo es heißt:

„Die Filterkartusche 100 besitzt in ihrer Bodenwand 112 ebenfalls eine Einstülpung 131, in der ein Dorn 132 angeformt ist, der sich senkrecht nach unten erstreckt. Wenn die Filterkartusche 100 in die Aufnahmekammer 14 eingesteckt wird, greift der Dorn 132 in den kegelstumpfförmigen Hohlkörper 32 ein, wobei die Außenfläche 133 des Dorns 132 an dem Wulst 34 entlang gleitet. Der Dorn 132 und der Wulst 34 bilden in dieser Ausführungsform erste und zweite Fixiermittel 30, 130, die als Führungselemente dienen. Zwischen der Außenfläche 133 des Dorns 132 und der Wand 35 des Hohlkörpers 32 wird die Auslassöffnung 17 gebildet.“

(Hervorhebung hinzugefügt)

101. Die vorstehend beschriebene Gestaltung ist nach der durch eine Kombination der Ansprüche 1 sowie 13 bis 15 unter Schutz gestellte technische Lehre zwingend und nicht mehr nur, wie in Abs. [0041] ff. und Abs. [0082] beschrieben, ein bevorzugtes Ausführungsbeispiel.

102. Wie die Fachperson Abs. [0023] weiter entnimmt, sind die Fixiermittel erfindungsgemäß so angeordnet, dass sie beim Zusammenwirken die Position der Filterkartusche definieren. Wirken die Fixiermittel zusammen, liegt zum einen der Dichtrand der Filterkartusche in seiner vorgesehenen Position am Rand der Aufnahmeöffnung an. Dies stellt sicher, dass die Verbindungsstelle von Filterkartusche und Einlauftrichter derart abgedichtet wird, dass das zu filternde Substrat vollständig durch die Filterkartusche geleitet wird und nicht (teilweise) an dieser vorbeifließt. Zum anderen wird dadurch, d.h. durch das Zusammenwirken der Dichtmittel und mithin durch die Festlegung der Filterkartusche an ihrer festgelegten Position, der Querschnitt des Strömungskanals und damit die Drosseleinrichtung festgelegt (vgl. auch Abs. [0052]). Soweit sich in der Streitpatentbeschreibung demgegenüber ein Hinweis findet, dass das Zusammenwirken der Fixiermittel beim Einstecken der Filterkartusche für den Benutzer mit einem wahrnehmbaren Widerstand verbunden ist, der ihm signalisiert, dass die vorgesehene Position der Filterkartusche erreicht ist (vgl. Abs. [0024]), hat dies ebenso wenig wie die in Abs. [0036] a.E. zu findende Erwähnung eines mit dem Einrasten oder Einschnappen verbundenen Geräuschs, das dem Benutzer signalisiert, dass die Filterkartusche ihre vorgesehene Position erreicht hat, im Patentanspruch seinen Niederschlag gefunden. Eine solche akustische oder sensorische Rückmeldung des Erreichens der vorgesehenen Position ist für eine Verwirklichung der beanspruchten technischen Lehre daher keine Bedingung.

cc) *Drosseleinrichtung*

103. Damit die Strömungsmenge durch die Filterkartusche gesteuert werden kann, ohne dass es für jede gewünschte Strömungsmenge einer abweichenden Gestaltung der Filterkartusche bedarf, ist erfindungsgemäß weiterhin eine Drosseleinrichtung (200, 200') vorgesehen (vgl. Abs. [0015]).
104. Auch wenn Merkmal 8. vorsieht, dass die Drosseleinrichtung durch mindestens das erste Fixiermittel gebildet wird, um die von der Filterkartusche vorgegebene Strömungsmenge zu reduzieren, darf die Fachperson die in den Merkmalsgruppen 9. und 10. zu findende Gestaltung der ersten und zweiten Fixiermittel nicht aus dem Blick verlieren. Danach ist die erste Einstülpung ein an die Bodenwand (16) der Aufnahmekammer (14) angeformter, nach innen weisender zylinder- oder kegelstumpfförmiger Hohlkörper, *an dessen freiem Rand (33) mindestens ein nach innen weisender kreisförmiger Wulst angeordnet ist, der mindestens eine Auslassöffnung freilässt* (Merkmalsgruppe 9.1., Hervorhebung hinzugefügt). Zugleich greift der in der zweiten Einstülpung nach außen angeordnete Dorn beim Einstecken der Filterkartusche in den Hohlkörper ein (Merkmal 10.2.1.). Davon ausgehend liest die Fachperson die Merkmalsgruppen 8. bis 10. zusammen. Sie erkennt, dass das erste Fixiermittel durch die gesamte erste Einstülpung und die Drosseleinrichtung ihrerseits mindestens durch das erste Fixiermittel gebildet wird. Aus Abs. [0087] erfährt die Fachperson weiterhin, dass nach der dort beschriebenen Ausführungsform die beiden Fixierelemente (30, 130) in Form des ringförmigen Wulstes (34) und des Dorns (132) im zusammengebauten Zustand die Drosseleinrichtung bilden. Zugleich bleibt der Fachperson bei der Lektüre von Abs. [0087] allerdings nicht verborgen, dass dieser nicht lediglich allgemein die Wulst als Drosselvorrichtung beschreibt, sondern dass die Drosselvorrichtung (200') danach durch den Ringkanal (202) gebildet wird, wenn die Auslassöffnung (17) einen deutlich größeren Querschnitt aufweist. Der Ringkanal ist jedoch kein zwingender Bestandteil der beanspruchten Vorrichtung, weshalb die Erfindung nicht auf die in Abs. [0087] beschriebene konkrete Gestaltung reduziert werden kann und darf. Nachdem die als erstes Fixiermittel fungierende erste Einstülpung als in der Bodenwand der Aufnahmekammer angeformter, nach innen weisender zylinder- oder kegelstumpfförmiger Hohlkörper ausgestaltet ist (Merkmal 9.1.1.) und die Drosseleinrichtung mindestens durch das erste Fixiermittel gebildet sein soll (Merkmal 8.), ist klar, dass die gewünschte Drosselwirkung durch ein Zusammenwirken der Wulst mit dem Dorn der Filterkartusche erzielt werden kann und im Regelfall auch erzielt werden wird. Zwingende Voraussetzung für eine Verwirklichung der beanspruchten technischen Lehre ist dies jedoch nicht. Dafür ist es ausreichend, aber auch erforderlich, dass mindestens das erste Fixiermittel und damit die erste Einstülpung insgesamt die Drosseleinrichtung bildet, um die von der Filterkartusche vorgegebene Strömungsmenge zu reduzieren (Merkmal 8.).

D. Begründetheit der Verletzungsklage

105. Die Verletzungsklage ist begründet. In dem Anbieten und Liefern der streitgegenständlichen Filter liegt eine mittelbare Verletzung einer Kombination der Patentansprüche 1 sowie 13 bis 15.

## I. Grundsätze

106. Nach Art. 26 Abs. 1 EPGÜ darf die Beklagte nicht ohne Zustimmung der Klägerin im Hoheitsgebiet der Vertragsmitgliedstaaten, in denen das Streitpatent Wirkung entfaltet, anderen als zur Benutzung der geschützten Erfindung berechtigten Personen Mittel, die sich auf ein wesentliches Element der Erfindung beziehen, zur Benutzung der Erfindung in diesem Gebiet anbieten oder liefern, wenn sie wissen oder hätten wissen müssen, dass diese Mittel dazu geeignet und bestimmt sind, für die Benutzung der Erfindung verwendet zu werden.

## II. Verletzungsprüfung im Einzelfall

### 1. Objektive Voraussetzungen

107. Die objektiven Voraussetzungen einer mittelbaren Patentverletzung sind vorliegend gegeben.

#### *a) Objektive Eignung*

##### *aa) Grundsätze*

108. Die angegriffene Ausführungsform ist objektiv dazu geeignet, für die Benutzung der Erfindung gemäß den Patentansprüchen 1, 13, 14 und 15 verwendet zu werden. Sie ist so beschaffen, dass eine unmittelbare Benutzung der geschützten Lehre mit all ihren Merkmalen durch den Belieferten möglich ist.

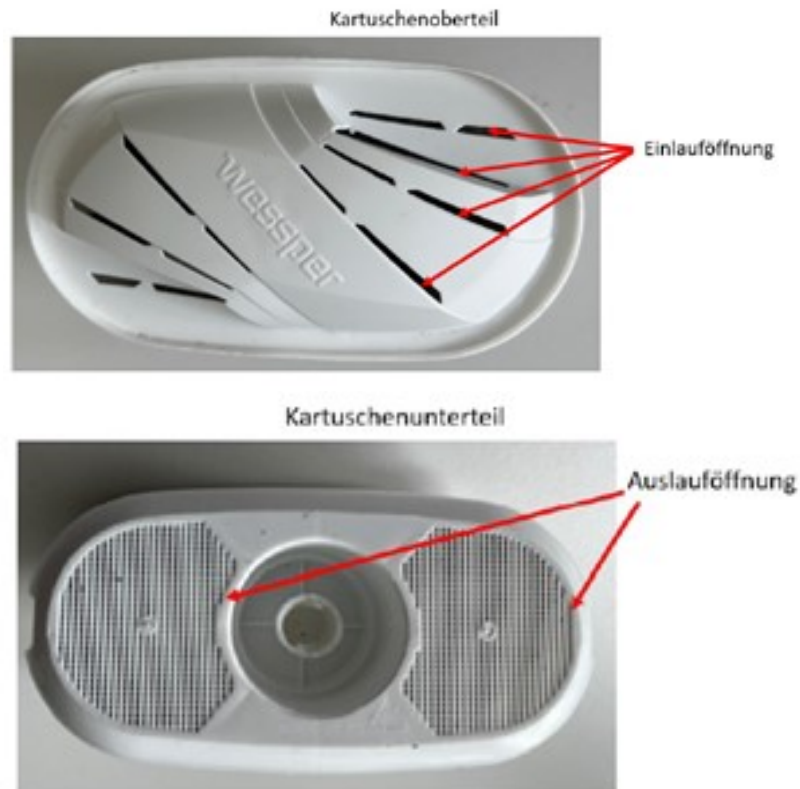
109. Dies folgt schon daraus, dass die angegriffene Ausführungsform sämtliche die Filterkartusche betreffenden Merkmale verwirklicht und diese in einen patentgemäßen Einlauftrichter eingesteckt werden können. Für den objektiven Tatbestand der mittelbaren Patentverletzung ist es keine Voraussetzung, dass es einen solchen Einlauftrichter tatsächlich gibt oder dass die Klägerin einen solchen tatsächlich vertreibt. Beides erlangt erst bei den subjektiven Voraussetzungen der mittelbaren Patentverletzung Bedeutung.

#### *bb) Verwirklichung der Merkmale der Filterkartusche*

110. Dass die angegriffene Ausführungsform sämtliche, die Filterkartusche betreffenden Merkmale verwirklicht, hat die Beklagte nicht erheblich in Abrede gestellt.

#### *Merkmalsgruppe 2 – Kartuschenoberteil, Kartuschenunterteil, Dichtrand*

111. Wie die nachfolgend eingeblendeten Abbildungen verdeutlichen, weist die Filterkartusche ein Kartuschenoberteil mit mindestens einer Einlauföffnung und ein Kartuschenunterteil mit mindestens einer Auslauföffnung im Sinne der Merkmale 2.1. und 2.2. auf:



112. Des Weiteren verfügt die Filterkartusche auch über einen erfindungsgemäßen Dichtrand:



*Merkmalsgruppen 7 und 10 – Zweites Fixiermittel und zweite Einstülpung*

113. Darüber hinaus findet sich an der Bodenwand der Filterkartusche eine zweite Einstülpung, in welcher ein nach außen gerichteter Dorn angeordnet ist:



114. Ausgehend von dem vorstehend im Einzelnen erläuterten Verständnis des Schutzbereichs handelt sich bei diesem in der zweiten Einstülpung angeordneten Dorn um ein zweites Fixiermittel im Sinne des Streitpatents (Merkmalsgruppe 7.).

cc) *Anspruchskombination ebenfalls verwirklicht*

115. Auch wenn es sich dabei, wie ausgeführt, bereits um keine objektive Voraussetzung der mittelbaren Patentverletzung handelt, wird die streitgegenständliche Anspruchskombination jedenfalls auch dann verwirklicht, wenn die angegriffenen Filterkartuschen in die Wasserkaraffe „Marella“ der Klägerin („PerfectFit-Karaffe“) eingesetzt werden.

*Einlauftrichter mit einer Umfangs- und einer Trichterbodenwand (Merkmalsgruppe 3)*

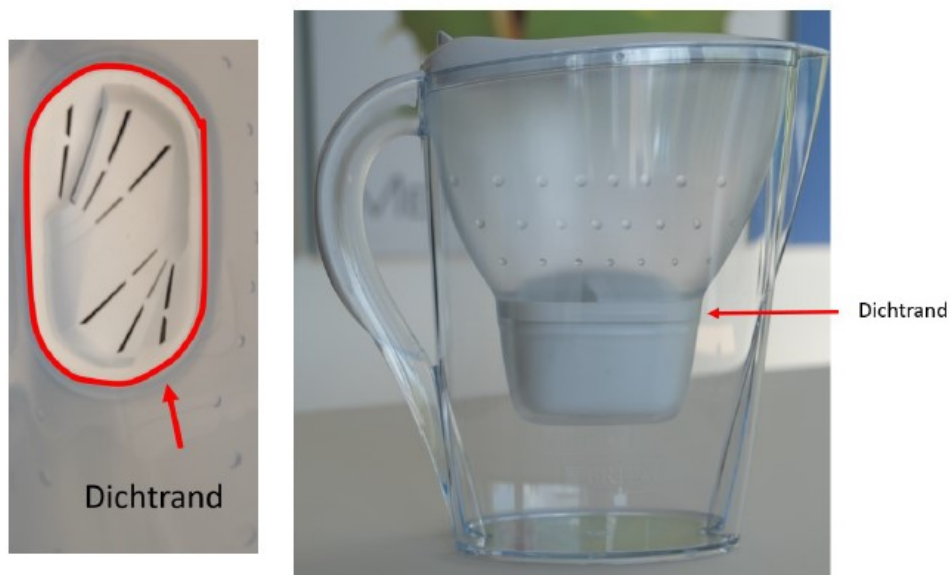
116. Dass der Einlauftrichter neben einer Umfangs- auch eine Trichterbodenwand aufweist, verdeutlicht die nachstehend eingeblendete, durch die Klägerin mit Markierungen versehene Abbildung des Einlauftrichters mit eingesetzter Filterkartusche.



117. Wie die vorstehend eingeblendete Abbildung erkennen lässt, unterscheidet sich der Neigungswinkel des Einlauftrichters am unteren Ende vom Neigungswinkel am oberen Ende. Eines sprunghaften Anstiegs der Umfangswand gegenüber der Trichterbodenwand bedarf es für eine Verwirklichung der beanspruchten technischen Lehre nicht. Zugleich lässt sich anhand der Abbildung auch erkennen, dass die Trichterbodenwand eine Aufnahmeöffnung aufweist, in welche die Aufnahmekartusche einsetzbar ist (Merkmal 3.3.).
118. Wollte man dies anders sehen und die rot markierten Bereiche noch als Bestandteil der Umfangswand betrachten, ergäbe sich nichts anderes. Der streitgegenständlichen Anspruchskombination entnimmt die Fachperson keinerlei Vorgaben hinsichtlich der Ausdehnung der Trichterbodenwand. Diese kann daher auch eine minimale Größe aufweisen, soweit sie nur eine Ausnehmung beinhaltet, in welche die Filterkartusche eingesetzt werden kann. Mit anderen Worten kann der Rand der Aufnahmeöffnung mit der Trichterbodenwand zusammenfallen. Bei einer solchen Betrachtung ist dann der Rand der Aufnahmeöffnung die Trichterbodenwand mit einer Aufnahmeöffnung.

*Anliegen des Dichtrands der Filterkartusche am Rand der Aufnahmeöffnung (Merkmal 4.)*

119. Des Weiteren liegt der Dichtrand der angegriffenen Filterkartuschen ausgehend von dem vorstehend im Einzelnen herausgearbeiteten Verständnis des Schutzbereichs auch am Rand der Aufnahmeöffnung des Einlauftrichters an:



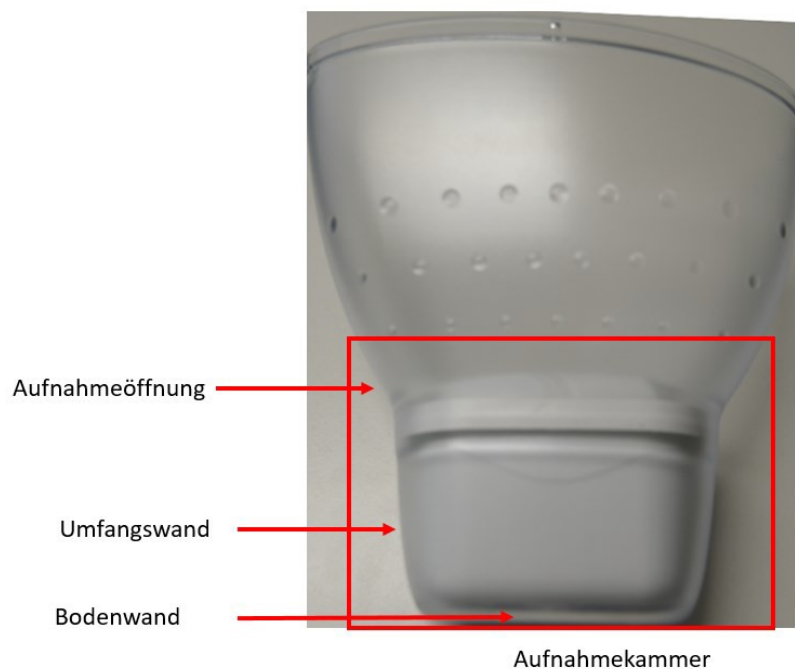
120. Soweit die Beklagte die Verwirklichung dieses Merkmals mit der Begründung in Abrede stellen will, die Aufnahmekammer des Einlauftrichters weise keinen solchen Rand einer Aufnahmeöffnung auf, an dem die angegriffene Filterkartusche anläge, vielmehr liege die angegriffene Filterkartusche an einem oberen Bereich der Umfangswand der Aufnahmekammer an, der an seiner Innenseite in keiner Weise nach außen abgeknickt wäre, führt dies schon deshalb nicht aus dem Schutzbereich des Streitpatents heraus, weil der Rand der Aufnahmeöffnung sowie die Umfangswand der Aufnahmekammer erfindungsgemäß keinen unterschied-

lichen Durchmesser haben müssen. Der Rand der Aufnahmeöffnung sowie die Umfangswand der Aufnahmekammer können daher mit anderen Worten fließend ineinander übergehen.

121. Für ein engeres Verständnis besteht auch unter funktionalen Gesichtspunkten kein Anlass. Wie bereits ausgeführt soll der Dichtrand der Filterkartusche am Rand der Aufnahmeöffnung der Filterkartusche anliegen, um den Übergang zwischen Einlauftrichter der Filterkartusche und Aufnahmeöffnung abzudichten. Dafür kommt es jedoch ersichtlich nicht darauf an, dass die Aufnahmeöffnung, wie dies beispielhaft in den Figuren des Streitpatents gezeigt ist, einen größeren Durchmesser als die Umfangswand der Aufnahmeöffnung aufweist.

#### *Aufnahmekammer (Merkmalsgruppe 5.)*

122. Dass die Aufnahmekammer des Einlauftrichters den in der Merkmalsgruppe 5. aufgestellten Anforderungen genügt, lässt sich ohne Weiteres der nachfolgend eingeblendeten, der Klageschrift entnommenen und durch die Klägerin mit Anmerkungen und Markierungen versehenen Abbildung entnehmen:

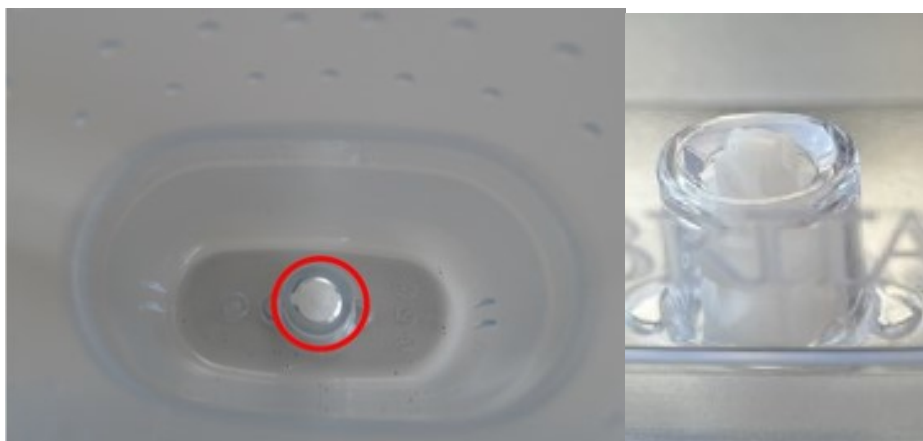


#### *Erstes und zweites Fixiermittel (Merkmalsgruppen 7., 8., 9. und 11.)*

123. Wie bereits ausgeführt verfügt die Filterkartusche über eine Einstülpung und damit über einen Dorn.



124. Beim Einsetzen der Filterkartusche in den „PerfectFit“-Einlauftrichter greift dieser in einen zylinderförmigen Hohlkörper ein, der sich in der im Einlauftrichter angeordneten Einstülpung findet:



125. Damit erfüllen der am Einlauftrichter angeordnete Hohlkörper sowie der Dorn der Filterkartusche die Anforderungen an ein erstes und zweites Fixiermittel im Sinne des Streitpatents. Durch den Hohlkörper wird die Filterkartusche bei ihrem Einsetzen in eine vordefinierte Position geführt:



126. Die erste und zweite Einstülpung mit ihrem Hohlkörper und Dorn erfüllen damit die Anforderungen, die das Streitpatent an ein erstes und zweites Fixiermittel stellt. Dass dem so ist, verdeutlicht bereits Abs. [0082], wonach der Dorn beim Einstecken in den kegelförmigen Hohlkörper eingreift, wobei die Außenfläche des Dorns an dem Wulst entlang gleitet. Nach der Streitpatentbeschreibung sind Dorn und Wulst bei einer solchen Gestaltung des erste und das zweite Fixiermittel. Für das Vorliegen eines Fixiermittels bedarf es demgegenüber weder einer Verrastung noch eines Signals, welches dem Benutzer zu erkennen gibt, dass die Filterkartusche bei ihrem Einsetzen eine vordefinierte Position erreicht hat.
127. Dass eine solche Signalisierung für eine Verwirklichung der streitpatentgemäßen technischen Lehre keine Voraussetzung ist, wurde bereits im Rahmen der Auslegung im Einzelnen dargestellt. Auch abgesehen davon erfüllen Hohlkörper und Dorn jedoch die Voraussetzungen patentgemäßer Fixiermittel.
128. Erfindungsgemäß kann das Fixiermittel (bevorzugt) ein Abstands-, und/oder Führungs- und/oder Rastelement sein (vgl. Abs. [0064]), ohne dass sich das Streitpatent auf eine dieser Möglichkeiten festlegt. Insbesondere lässt sich die Notwendigkeit eines Rastelementes nicht allein daraus herleiten, dass die Streitpatentbeschreibung im Rahmen der Erläuterung eines Ausführungsbeispiels mit Schnapprand erwähnt, dass bei einer solchen Gestaltung Fixiermittel in Form von Führungselementen ausreichen (vgl. Abs. [0059]). Ist dem so, folgt daraus nicht umgekehrt, dass es in allen anderen Gestaltungen eines weiterreichenden Fixiermittels bedarf. Entscheidend ist vielmehr allein, dass die jeweiligen Fixiermittel sicherstellen, dass sich die Filterkartusche nach dem Einführen in ihrer vorgegebenen Position befindet, so dass zum einen der Dichtrand der Filterkartusche in seiner vorgegebenen Position am Rand der Aufnahmeöffnung anliegt und zum anderen der Querschnitt des Strömungskanal und damit die Drosseleinrichtung festgelegt ist.
129. Dass die erste und zweite Einstülpung mit dem Hohlkörper und dem Dorn diesen Anforderungen beim Einsetzen der angegriffenen Ausführungsform in die „PerfectFit“-Filterkartusche genügen, hat die Beklagte nicht erheblich in Abrede gestellt. Soweit die Beklagte in diesem Zusammenhang auf die durch das Fraunhofer-Institut festgestellte Differenz der Einpresstiefe von 3 mm verweist (vgl. Anlage MB 8, S. 12), ist diese nicht gleichzusetzen mit einer entsprechenden Differenz des Querschnitts des Kanals. Derartiges lässt sich aus dem Fraunhofer-Bericht jedenfalls nicht ablesen. Dort werden die Beziehungen zwischen Einpresstiefe und Querschnitt vielmehr lediglich allgemein dargestellt:

### **3.2.3 Positionierung der Kartusche**

Wie bereits in der Ergebnisdarstellung beschrieben wirkt sich der Kanal zwischen Auslass der Kartusche und Trichterboden auf den Volumenstrom aus. Die Geometrie dieses Kanals ist von der genauen Einpresssituation der Kartusche abhängig, wird die Kartusche fest eingepresst, verringert sich der Querschnitt des Kanals, ein nur leichtes Einpressen führt dagegen zu einem größeren Querschnitt.

[...]

Es zeigt sich zunächst, dass die Einpresstiefe mit wenigen Ausnahmen vollständig innerhalb eines engen Fensters von 123 – 126 mm liegt. Die drei Ausreißer mit Werten von 127,5 – 129,5 mm gehören zu den Versuchen ohne Dorn und ohne Einstülpung, in denen die Positionierung nicht durch das Ineingreifen von Einstülpung und Dorn unterstützt wird. Hier zeigt sich nochmals, dass diese Elemente zurecht als „Fixierelemente“ bezeichnet werden.

130. Abgesehen davon hat es die Beklagte auch nicht vermocht, darzulegen, dass die vor dem Hintergrund des Berichts des Fraunhofer-Instituts angesprochene Differenz der Einpresstiefe beim Einsetzen der Filterkartusche praktisch relevante Auswirkungen hat.
131. Dass die erste und die zweite Einstülpung mindestens in Teilbereichen voneinander beabstandet sind (Merkmal 11.), steht zwischen den Parteien zu Recht nicht in Streit.

*Mindestens das erste Fixiermittel bildet die Drosseleinrichtung, um die von der Filterkartusche vorgegebene Strömungsmenge zu reduzieren (Merkmal 8.)*

132. Schließlich bildet das erste Fixiermittel auch die Drosseleinrichtung, um die von der Filterkartusche vorgegebene Strömungsmenge zu reduzieren.
133. Soweit die Beklagte die Verwirklichung dieses Merkmals mit der Begründung in Abrede stellt, bei einer Kombination der angegriffenen Filterkartusche mit der „PerfectFit“-Wasserkaraffe der Klägerin sei das die Strömungsmenge limitierende Bauteil das in der Einstülpung angeordnete Ventil („DropStop“), während der Wulst in keiner Weise zur Bildung der Stelle mit dem geringsten Strömungsquerschnitt beitrage, führt dieses Vorbringen nicht aus dem Schutzbereich des Streitpatents heraus.
134. Die streitgegenständlichen Patentansprüche verlangen nicht, dass die in der ersten Einstülpung angeordnete Wulst (9.1.2.) die Drosseleinrichtung darstellt. Ebenso wenig fordert Patentanspruch 1, dass die Wulst drosselnde Wirkung entfaltet oder dass die Drosselwirkung zwingend durch eine Verringerung des Querschnitts zwischen Wulst und Dorn bereitgestellt wird.
135. Ausreichend, aber auch erforderlich ist vielmehr, dass mindestens das erste Fixiermittel die Drosseleinrichtung bildet (Merkmal 8.). Dies ist bei den „PerfectFit“-Wasserkaraffen der Klägerin jedoch der Fall. Wie die nachfolgend eingeblendete, dem Untersuchungsbericht des Fraunhofer-Instituts entnommene Abbildung verdeutlicht, ist am Boden des Trichters eine Einstülpung angeordnet, die einen drehbaren Kulissenstein enthält, welcher durch eine spiralförmige Führung im Dorn gedreht wird. In dieser gedrehten Position lässt der „DropStop“ Wasser durchfließen, in der Normalposition ohne eingesetzte Filterkartusche jedoch nicht.



136. Der für die Bereitstellung der Drosselwirkung maßgebliche Kulissenstein ist in dem als erstes Fixiermittel klassifizierten Hohlkörper angeordnet, er ist mithin Bestandteil des Fixiermittels. Dass der „DropStop“ zu einer Reduzierung der Durchflussmenge führt und damit zu einer Drosselung führt, lässt sich den als Anlage MBP 8 vorgelegten Untersuchungsbericht des Fraunhofer-Instituts entnehmen und wird durch die Beklagte auch nicht erheblich bestritten.
137. Damit ist die Drosseleinrichtung wie von Merkmal 8. gefordert mindestens durch das erste Fixiermittel gebildet.
138. Die durch die Beklagte in Bezug genommene, nachfolgend eingeblendete Äußerung der Technischen Beschwerdekammer zwingt unabhängig von der Frage ihrer Berücksichtigungsfähigkeit zu keiner anderen Bewertung:

Nach Auffassung der Kammer ist der Anspruch 1 des Streitpatents richtigerweise so auszulegen, dass die im Anspruch definierte Drosseleinrichtung diejenige im gesamten Strömungssystem sein muss, die die von der Filterkartusche gelieferte Flüssigkeitsströmung maßgeblich reduziert, d.h. das die Strömungsmenge limitierende Bauteil darstellt. Die Kammer schließt sich hier der Meinung der Beschwerdegegnerin an, wonach in einem Strömungssystem die einzelnen Einbauten nicht isoliert zu betrachten seien, sondern in Relation zu den anderen Einflussgrößen beurteilt werden müssen.

139. Wird die angegriffene Filterkartusche in die „PerfectFit“-Wasserfilter der Klägerin eingesetzt, ist die Drosseleinrichtung nach dem vorstehend erläuterten Verständnis diejenige im gesamten Strömungssystem, die die von der Filterkartusche gelieferte Flüssigkeitsströmung maßgeblich reduziert, d.h. sie stellt das die Strömungsmenge reduzierende Bauteil dar. Denn die Drosseleinrichtung ist der Hohlkörper einschließlich des eingesetzten DropStops, die gemeinsam die erste Fixiereinrichtung bilden. Mehr verlangt auch die Technische Beschwerdekammer nicht.

*b) Wesentliches Element der Erfindung*

140. Bei der angegriffenen Ausführungsform handelt es sich um ein Mittel, das sich auf ein wesentliches Element der unter Schutz gestellten Erfindung bezieht.

*aa) Grundsätze*

141. Von einem solchen ist auszugehen, wenn das Mittel geeignet ist, mit einem oder mehreren Merkmalen des Patentanspruchs bei der Verwirklichung des geschützten Erfindungsgedankens funktional zusammenzuwirken. Was in diesem Sinne zu den wesentlichen Elementen der Erfindung gehört, ist vom Gegenstand der Erfindung her zu beantworten. Da der Patentanspruch maßgeblich dafür ist, welcher Gegenstand durch das Patent geschützt ist, sind regelmäßig alle im Patentanspruch benannten Merkmale wesentliche Elemente der Erfindung, und zwar unabhängig davon, ob sie im Oberbegriff oder im kennzeichnenden Teil des Patentanspruchs stehen. Es kommt insbesondere nicht darauf an, ob sie den „Kern“ der Erfindung betreffen oder ob das wesentliche Element der Erfindung den Gegenstand des Patentanspruchs vom Stand der Technik unterscheidet (UPC\_CFI\_248/2024 (LK München), Entscheidung vom 22. August 2025, Rn. 228 – BRITA v. AQUASHIELD).

*bb) Prüfung im Einzelfall*

142. Ausgehend von diesen Grundsätzen beziehen sich die angegriffenen Filterkartuschen auf ein wesentliches Element der Erfindung. Die Filterkartusche ist selbst Bestandteil des erfindungsgemäßen Gegenstandes, der aus der Kombination von Einlauftrichter und Filterkartusche besteht. Die Ausgestaltung der Filterkartusche ist hierbei Gegenstand gleich mehrerer Merkmale des (kombinierten) Patentanspruchs. Sie muss hiernach bestimmten konstruktiven Vorgaben entsprechen (Merkmale bzw. Merkmalsgruppen 1., 4., 7., 10., 10.2. und 10.2.1.). Die Kartusche wirkt auch mit dem in den geltend gemachten Patentansprüchen beschriebenen Einlauftrichter funktional zusammen (Merkmale 4., 7.1. bis 7.1.2., 10.1., 10.2.1. und 11), wobei sie hierfür nach der geltend gemachten Anspruchskombination ein spezielles zweites Fixiermittel (Merkmale 7. bis 7.1.2. und 10.2.1.) aufweist. Dieses Fixiermittel wirkt – wie ausgeführt – mit dem ersten Fixiermittel des Einlauftrichters in besonderer Weise als Führungselement zusammen (Merkmale 7.1. bis 7.1.2. und 10.2.1.).

143. Darüber hinaus bildet das zweite Fixiermittel, wenn sich die Filterkartusche in ihrer Endposition befindet, nach der Lehre der Kombination der Ansprüche 1, 13, 14 und 15 zusammen mit dem ersten Fixiermittel des Einlauftrichters die erfindungsgemäße Drosseleinrichtung (Merkmale 8. und 10.).

144. Dass das Streitpatent in der Streitpatentbeschreibung den Vorteil einer erfindungsgemäßen Drosseleinrichtung darin sieht, dass die Strömungsmenge über die Wahl einer entsprechenden Aufnahmekammer oder eines entsprechenden Einlauftrichters eingestellt werden kann, weshalb der Verbrauchsartikel Filterkartusche nur in einer Ausführungsform hergestellt und bereitgestellt werden muss (vgl. Abs. [0015] und [0019]), ist für die noch zu diskutierende Frage der Erschöpfung relevant, ändert aber nichts daran, dass es sich bei der angegriffenen

Filterkartusche um ein Mittel handelt, welches sich auf ein wesentliches Element der Erfindung bezieht.

c) *Doppelter territorialer Bezug*

145. Die Beklagte bietet die angegriffene Ausführungsform jedenfalls in Deutschland an und liefert diese auch zur dortigen Benutzung der Erfindung in das Hoheitsgebiet dieses Vertragsmitgliedstaates. Auch wenn die Beklagte, wie von ihr behauptet, selbst nicht an Endkunden in Deutschland liefern sollte, werden ihre Produkte über Amazon im „Wesper Shop“ in Deutschland vertrieben. Ein unmittelbarer Vertrieb durch die Beklagte an Endkunden ist für eine mittelbare Patentverletzung keine Bedingung. Der von Art. 26 EPGÜ geforderte doppelte territoriale Bezug ist somit gegeben.

d) *Kein Anbieten an berechnigte Personen*

146. Die Beklagte bietet an und liefert die angegriffene Ausführungsform auch an nicht zur Benutzung der patentierten Erfindung berechtigten Personen. Soweit Angebotsempfänger und Abnehmer der angegriffenen Ausführungsform private Endverbraucher sind, welche gem. Art. 27(a) EPGÜ privilegiert handeln und selbst aufgrund der Privilegierung nicht wegen Patentverletzung in Anspruch genommen werden können, steht dies nicht entgegen. Diese Privilegierung schlägt nicht auf den Dritten durch. Nach der gesetzlichen Fiktion des Art. 26 Abs. 3 EPGÜ gelten die privaten Endverbraucher ausdrücklich nicht als zur Benutzung der Erfindung berechnigt im Sinne des Absatzes 1 (UPC\_CFI\_248/2024 (LK München), Entscheidung vom 22. August 2025, Rn. 230 – BRITA v. AQUASHIELD). Dafür, dass Nutzer der Wasserkaraffen wie von der Beklagten ausgeführt zugleich (konkludent) mit einer Lizenz zur Nutzung dieser Wasserkaraffen mit Filterkartuschen Dritter und damit auch derjenigen der Beklagten ausgestattet wären, fehlt es an Anhaltspunkten.

2. Subjektive Voraussetzungen

147. Der subjektive Tatbestand der mittelbaren Patentverletzung liegt vor.

148. Sowohl die Verwendungsbestimmung seitens der Angebotsempfänger bzw. der Abnehmer im Zeitpunkt des Angebots bzw. Lieferung als auch die subjektive Kenntnis der Beklagten ergeben sich vorliegend bereits daraus, dass die Beklagte auf ihrer Internetseite selbst darauf hinweist, dass ihre „AquaMax“-Filter die Filter „Brita Maxtra“ sowie „Brita Maxtra Plus“ ersetzen. Unstreitig handelt es sich bei den genannten Filtern um solche der Klägerin, die mit Wasserkaraffen kompatibel sind, die mit dem „PerfectFit“-System ausgestattet sind.

149. Dass die von ihr angebotenen und gelieferten Mittel dazu geeignet und bestimmt sind, für die Benutzung der Erfindung in den relevanten Vertragsmitgliedstaaten verwendet zu werden, ist der Beklagten daher bewusst. Sie hat auch nicht in Abrede gestellt, dass der Dorn der angegriffenen Filterkartusche eine spiralförmige Führung enthält, welche für das Öffnen eines in der Einstülpung der „PerfectFit“-Wasserkaraffe befindlichen Ventils „DropStop“ verantwortlich ist. Ebenso ist unstreitig, dass die durch die Beklagte vertriebenen Wasserkaraffen

fen kein solches Ventil aufweisen. Dies macht deutlich, dass die angegriffenen Ausführungsformen in einer räumlich-körperlichen Ausgestaltung vertrieben werden, die gerade (auch) für eine Verwendung in den Wasserkaraffen der Klägerin bestimmt ist.

### 3. ....Keine Erschöpfung

150. Die von der Beklagten belieferten sind nicht zur Benutzung der durch eine Kombination der Ansprüche 1, 13, 14 und 15 geschützten Erfindung berechtigt. Insoweit ist insbesondere keine Erschöpfung im Sinne von Art. 26 EPGÜ eingetreten.

#### *a) Voraussetzungen der Erschöpfung*

151. Nach Art. 29 EPGÜ erstrecken sich die durch das europäische Patent verliehenen Rechte nicht auf Handlungen, die ein durch das Patent geschütztes Erzeugnis betreffen, nachdem das Erzeugnis vom Patentinhaber oder mit seiner Zustimmung in der Europäischen Union in Verkehr gebracht worden ist.

152. Das dem Patentinhaber aus dem Patent zustehende Recht ist bei Vorliegen dieser Voraussetzungen folglich gemeinschaftsweit beschränkt. Der rechtmäßige Erwerber eines vom Patentinhaber oder mit dessen Zustimmung in Verkehr gebrachten Erzeugnisses ist befugt, dieses bestimmungsgemäß zu gebrauchen, an Dritte zu veräußern oder zu einem dieser Zwecke Dritten anzubieten.

153. Zum bestimmungsgemäßen Gebrauch eines patentgeschützten Erzeugnisses gehört auch die übliche Erhaltung und Wiederherstellung der Gebrauchstauglichkeit, wenn die Funktions- oder Leistungsfähigkeit des konkreten Erzeugnisses ganz oder teilweise durch Verschleiß, Beschädigung oder aus anderen Gründen beeinträchtigt oder aufgehoben ist. Vom bestimmungsgemäßen Gebrauch nicht umfasst sind hingegen alle Maßnahmen, die darauf hinauslaufen, ein patentgemäßes Erzeugnis erneut herzustellen. Die ausschließliche Herstellungsbefugnis des Patentinhabers wird mit dem erstmaligen Inverkehrbringen eines Exemplars des patentgemäßen Erzeugnisses nicht erschöpft (UPC\_CFI\_248/2024 (LK München), Entscheidung vom 22. August 2025, Rn. 234 – BRITA v. AQUASHIELD; UPC\_CFI\_316/2024 (LK Düsseldorf), Entscheidung v. 10. Dezember 2025, Rn. 280 – M-A-S v. Altech).

154. Wird an oder in einem patentgeschützten Erzeugnis ein Teil ausgetauscht oder ersetzt, ist mithin zu prüfen, ob sich dieser Austausch oder das Ersetzen als ein zulässiges bestimmungsgemäßes Gebrauchen darstellt, oder ob es sich um eine unzulässige Neuherstellung des patentgeschützten Erzeugnisses handelt. Maßgeblich hierfür ist, ob der Austausch oder das Ersetzen die Identität des bereits in den Verkehr gebrachten konkreten Erzeugnisses wahren oder ob hierbei ein neues erfindungsgemäßes Erzeugnis geschaffen wird. Dies beurteilt sich anhand einer die Eigenart des patentgeschützten Erzeugnisses berücksichtigenden Abwägung der schutzwürdigen Interessen des Patentinhabers an der wirtschaftlichen Verwertung der Erfindung einerseits und des Abnehmers am ungehinderten Gebrauch des in den Verkehr gebrachten konkreten erfindungsgemäßen Erzeugnisses andererseits (UPC\_CFI\_248/2024 (LK München), Entscheidung vom 22. August 2025, Rn. 235 – BRITA v. AQUASHIELD; UPC\_CFI\_316/2024 (LK Düsseldorf), Entscheidung v. 10. Dezember 2025, Rn. 281 – M-A-S v.

Altech).

155. Ein Gesichtspunkt im Rahmen dieser Abwägung ist, ob mit dem Austausch oder dem Ersetzen des in Rede stehenden Teils üblicherweise während der Lebensdauer des Erzeugnisses zu rechnen ist und der Verkehr bzw. die Abnehmer infolgedessen berechtigterweise erwarten, das erworbene Erzeugnis mittels des Austauschteils weiter gebrauchen bzw. mehrfach nutzen zu können. Ist dem so, ist regelmäßig von einer üblichen Erhaltungsmaßnahme und damit von einem zulässigen Gebrauchen des in Verkehr gebrachten patentgeschützten Erzeugnisses auszugehen. Anders stellt es sich ausnahmsweise dar, wenn sich die technischen Wirkungen der Erfindung gerade in dem ausgetauschten Teil widerspiegeln. Dann werden durch den Austausch des Teils die technischen und wirtschaftlichen Vorteile der Erfindung erneut verwirklicht und die Identität des ursprünglich in Verkehr gebrachten Erzeugnisses ist aufgehoben (UPC\_CFI\_248/2024 (LK München), Entscheidung vom 22. August 2025, Rn. 236 – BRITA v. AQUASHIELD; UPC\_CFI\_316/2024 (LK Düsseldorf), Entscheidung v. 10. Dezember 2025, Rn. 282 – M-A-S v. Altech).

b) *Prüfung im Einzelfall*

156. Ausgehend von diesen Grundsätzen sind die Abnehmer der Beklagten zur Benutzung der durch eine Kombination der Patentansprüche 1, 13, 14 und 15 des Streitpatents geschützten Erfindung nicht berechtigt. Der Austausch der verbrauchten Filterkartusche durch eine neue, streitgegenständliche Kartusche der Beklagten in einer Wasserkaraffe der Klägerin stellt eine unberechtigte Nutzung der hier streitgegenständlichen Anspruchskombination dar. Denn mit dem Inverkehrbringen des Wasserfilters mit einer zugehörigen Kartusche sind die Rechte der Klägerin aus dem Klagepatent im Umfang der vorgenannten Anspruchskombination in Bezug auf diese Einheit von Einlauftrichter und Filterkartusche nicht erschöpft. Der Austausch verbrauchter Kartuschen durch die angegriffene Ausführungsform stellt patentrechtlich eine „Neuherstellung“ der erfindungsgemäßen Vorrichtung zur Filtration von Flüssigkeiten gemäß der hier geltend gemachten Anspruchskombination dar.
157. Dass es sich bei einer Filterkartusche grundsätzlich um ein Verschleißteil handelt, hinsichtlich dessen im Regelfall von einer Erschöpfung auszugehen ist, hat bereits das Oberlandesgericht Düsseldorf in einem vorangegangenen, das gleiche Streitpatent betreffenden nationalen deutschen Patentverletzungsverfahren im Einzelnen ausgeführt (vgl. Anlage MB 13, Rz. 91 f.):

„Die Filterkartusche der Filtervorrichtung vorliegend bestimmungsgemäß regelmäßig gewechselt werden. Der Austausch von Filterkartuschen während der Lebensdauer eines von der Klägerin in Verkehr gebrachten Wasserfilters ist demgemäß nach der Verkehrsauffassung üblich und der Benutzer erwartet selbstverständlich, den Wasserfilter mit der neuen Kartusche benutzen zu können. Die Filterkartusche stellt damit im Gegensatz zum Einlauftrichter einen Verbrauchsartikel dar, weshalb der Austausch der Filterkartusche in einer patentgeschützten Vorrichtung zur Filtration von Flüssigkeiten nach den berechtigten Erwartungen der Abnehmer nicht dazu führt, dass – ohne die verbrauchte Kartusche – überhaupt ein verkehrsfähiges, d.h. werthaltiges Wirtschaftsgut mehr vorliegt. Die Einschätzung ist vielmehr, dass der Einlauftrichter auch nach dem verschleißbedingten Verbrauch der in ihm eingesetzten Filterkartusche noch von Wert ist.“

Repräsentiert aber aus der Sicht des Verkehrs der Austausch einer verbrauchten Filterkartusche eine bloß übliche Erhaltungsmaßnahme für die Filtrationsvorrichtung, bleibt durch den Austausch des Teils die Identität der Gesamtvorrichtung unbeeinträchtigt, so dass grundsätzlich von einem bloßen Gebrauchen des Erfindungsgegenstandes auszugehen ist. [...]“

158. Dem ist nichts hinzuzufügen. Repräsentiert aus der Sicht des Verkehrs der Austausch einer verbrauchten Filterkartusche eine bloß übliche Erhaltungsmaßnahme für die Filtrationsvorrichtung, bleibt durch den Austausch des Teils die Identität der Gesamtvorrichtung unbeeinträchtigt, so dass grundsätzlich von einem bloßen Gebrauchen des Erfindungsgegenstandes auszugehen ist. Etwas anderes gilt jedoch ausnahmsweise dann, wenn sich gerade in dem ausgetauschten Teil die technischen Wirkungen der Erfindung widerspiegeln und deshalb durch den Austausch dieses Teils der technische oder wirtschaftliche Vorteil der Erfindung erneut verwirklicht wird.
159. Maßgeblicher Anknüpfungspunkt für die Beurteilung der Erschöpfung und damit die Frage, ob sich gerade in einem Verschleißteil die technischen Wirkungen der Erfindung widerspiegeln, ist der geltend gemachte Anspruch. Wird, wie hier, eine Kombination eines Hauptanspruchs mit einem oder mehreren Unteransprüchen geltend gemacht, ist die technische Lehre dieses kombinierten Anspruchs zugrunde zu legen und zu prüfen, ob in dem Verschleißteil die technische Wirkung der kombinierten Lehre zu Tage tritt. Dass es sich hierbei um dieselbe technische Wirkung handelt, die die Erfindung nach dem Hauptanspruch ausmacht, ist grundsätzlich nicht erforderlich. Durch die Kombination des Hauptanspruchs mit einem oder mehreren Unteransprüchen wird eine besondere Ausführungsart der Erfindung des übergeordneten Anspruchs unter Schutz gestellt, die selbstständig zu beurteilen ist. In welcher Form ein Patentinhaber diese schützen lässt, ist ihm überlassen und für die hier in Rede stehende Frage ohne Bedeutung. Mit der mittels Kombination unter Schutz gestellten Erfindung können technische Wirkungen erzielt werden, die sich gerade oder auch nur in dem Verschleißteil realisieren können.
160. Ausgehend davon ist es vorliegend nicht entscheidend, dass das Streitpatent in den Absätzen [0015] bis [0019] den Kern der Erfindung darin sieht, dass die Strömungsmenge über den Einlauftrichter eingestellt werden soll, weshalb die Filterkartusche als Verbrauchsartikel nur in einer Ausführung hergestellt und bereitgehalten werden muss.
161. Der Gegenstand der durch die Kombination der Patentansprüche 1, 13, 14 und 15 geschützten Erfindung erschöpft sich nicht hierin. Die geltend gemachte Anspruchskombination lehrt vielmehr – wie ausgeführt – eine besondere Ausgestaltung sowohl des trichterseitigen ersten Fixiermittels als auch des kartuschenseitigen zweiten Fixiermittels, welche Fixiermittel zusammen als Führungselemente die Filterkartusche beim Einsetzen in die Aufnahmeöffnung (sicher) in ihre vorgesehene (End-)Position führen, wobei sie in dieser Position dann zugleich zusammen die Drosseleinrichtung bilden. Was den Positionierungsvorgang anbelangt, ist dem angesprochenen Durchschnittsfachmann klar, dass durch die in den Merkmalen 9. und 10. beschriebene besondere Ausgestaltung, welche vorsieht, dass der in der zweiten Einstülpung angeordnete Dorn beim Einstecken der Filterkartusche in den zylinder- oder kegeltumpfförmigen Hohlkörper eingreift, ein Verkanten oder Verkippen der Filterkartusche

verhindert wird. Dass dieser Vorteil im Zusammenhang mit dem Gegenstand der Patentansprüche 1, 13, 14 und 15 in der Streitpatentschrift nicht ausdrücklich angesprochen ist, ist ohne Bedeutung. Das Streitpatent befasst sich auch damit, dass die Filterkartusche beim Einsetzen verkanten kann, so dass die vorgesehene Dichtposition nicht eingenommen wird (vgl. Abs. [0006], [0025]). Aus Sicht der Fachperson wird eben dieses Problem durch die zusätzlichen Merkmale der hier geltend gemachten Anspruchskombination gelöst. Dadurch, dass der Dorn beim Einstecken der Filterkartusche in den zylinder- oder kegelstumpfförmigen Hohlkörper eingreift und hierbei an dessen freien Rand angeordneten, nach innen weisenden Wulst entlang gleitet, wird ersichtlich ein Verkanten oder Verkippen der Kartusche verhindert, so dass die Kartusche sicher in ihre richtige (End-)Position geleitet wird.

162. Im Hinblick auf die Positionierung der Filterkartusche und die Verhinderung eines Verkantens oder Verkippens beim Einstecken der Kartusche in die Aufnahmeöffnung treten die technischen Wirkungen der Erfindung (auch) in der Kartusche in Erscheinung. Die Filterkartusche verkörpert mit ihrer zweiten Einstülpung, welche einen in ihr angeordneten Dorn aufweist, einen wesentlichen Teil des Erfindungsgedankens, da sie aufgrund dieser besonderen Sacheigenschaften für den patentgemäßen Vorteil der Verhinderung eines Verkantens oder eines Verkippens der Kartusche entscheidend mitverantwortlich ist. Der hierfür maßgebliche Lösungsbeitrag wird nicht allein durch den Einlauftrichter der Filtrationsvorrichtung selbst beigesteuert, weshalb die Kartusche auch nicht bloß passives Objekt derjenigen „Fixierung“ ist, die durch den erfindungsgemäßen Einlauftrichter vorgegeben wird. Die technischen Voraussetzungen zur Erreichung dieses erfindungsgemäßen Erfolges werden vielmehr auch durch die besondere Ausbildung der Filterkartusche und nicht allein durch die konstruktiven Gegebenheiten des Einlauftrichters definiert.
163. Der Filterkartusche werden damit durch die Erfindung neue Eigenschaften und Funktionalitäten verliehen. Es kann vor diesem Hintergrund nicht die Rede davon sein, dass die Filterkartusche bloßes Objekt einer verbesserten Drosselung und Fixierung ist, die ihre gegenständliche Verkörperung nicht in der Filterkartusche mit dem in deren zweiter Einstülpung angeordneten Dorn findet. Die Filterkartusche wird durch die Erfindung gemäß der hier geltend gemachten Anspruchskombination vielmehr dergestalt beeinflusst, dass sie selbst ein wesentliches Element des Erfindungsgedankens verkörpert, da sie aufgrund ihrer Sacheigenschaften für den patentgemäßen Lösungsbeitrag entscheidend mitverantwortlich ist. Der maßgebliche Lösungsbeitrag wird nicht allein durch den Einlauftrichter selbst beigesteuert. Die technischen Voraussetzungen zur Erreichung des erfindungsgemäßen Erfolges werden vielmehr auch durch die spezielle Ausgestaltung der Kartusche definiert.
164. Im Ergebnis liegt daher im Austausch der Filterkartusche eine Neuherstellung des von der Erfindung gemäß dem kombinierten Patentanspruch geschützten Gegenstandes. Die mittelbare Benutzung dieser geschützten Lehre ist damit nicht wegen insoweit bestehender Erschöpfung der Patentrechte der Klägerin gerechtfertigt. Die durch den Einbau der angegriffenen, mittelbar patentverletzenden Filterkartuschen bewirkte Neuherstellung der geschützten Vorrichtung ist vielmehr vom Ausschließlichkeitsrecht des Streitpatents gemäß dem kombinierten Patentanspruch umfasst.

## F. Rechtsfolgen

### I. Auskunftserteilung

165. Die Klägerin hat ein Recht auf Auskunft aus Art. 26 EPGÜ i.V.m. Art. 67 EPGÜ. Im Hinblick auf die Art und Weise der Auskunft bestehen auf der Grundlage der zuletzt gestellten Anspruchsfassung keine Bedenken (vgl. insoweit auch UPC\_CoA\_845/2024, Anordnung vom 30. Mai 2025, Leitsatz 1 und Rn. 40 – Belkin v. Philips; UPC\_CoA\_534/2024, Entscheidung vom 3. Oktober 2025, Leitsatz 7 und Rn. 240 – Belkin v. Philips).
166. Nachdem es sich vorliegend auch um einen fortgesetzten Vertrieb der angegriffenen Ausführungsform handelt, der vor dem 1. Juni 2023 begonnen hat und danach noch fortgesetzt wurde, findet insgesamt und damit auch für den Zeitraum vor dem 1. Juni 2023 das EPGÜ Anwendung (vgl. UPC\_CFI\_162/2024 (LK Mannheim), Entscheidung vom 11. März 2025, Leitsatz 4 sowie Rn. 105 ff. – Hurom v NUC; UPC\_CFI\_50/2024 (LK Düsseldorf), Entscheidung vom 10. April 2025, Rn. 206 – Yellow Sphere v. Knaus Tabbert). Von der in derartigen Fällen bestehenden Möglichkeit, sich auf Bestimmungen des nationalen Rechts zu berufen, die sich auf Handlungen vor dem 1. Juni 2023 beziehen und die für ihre Position im Vergleich zu den Bestimmungen des EPGÜ und der Verfahrensordnung für sie günstiger sind (UPC\_CFI\_162/2024 (LK Mannheim), Entscheidung v. 11. März 2025, Leitsatz 5 sowie Rn. 105 f. – Hurom v. NUC; (UPC\_CFI\_50/2024 (LK Düsseldorf), Entscheidung vom 10. April 2025, Rn. 206 – Yellow Sphere v. Knaus Tabbert), hat die Beklagte vorliegend keinen Gebrauch gemacht. Der in Bezug auf das Streitpatent erklärte, aber zurückgenommene Opt-Out vermag an der Anwendbarkeit des EPGÜs nichts zu ändern. Dieser betrifft die Zuständigkeit des Einheitlichen Patentgerichts, nicht aber das materielle Recht (UPC\_CFI\_50/2024 (LK Düsseldorf), Entscheidung vom 10. April 2025, Rn. 206 – Yellow Sphere v. Knaus Tabbert).

### II. Feststellung der Schadenersatzpflicht dem Grunde nach

167. Die Feststellung der Zuerkennung der Schadenersatzleistung dem Grunde nach ist auf der Grundlage von Art. 68 Abs. 1 EPGÜ möglich. Die Beklagte hätte jedenfalls wissen müssen, dass ihre Handlungen das Streitpatent verletzen.

### III. Zwangsgeldandrohung

168. Für den Fall der Nichterfüllung der Verpflichtung zur Auskunftserteilung begehrt die Klägerin die Festsetzung eines Zwangsgeldes von bis zu 250.000,- EUR.
169. Dies begegnet auch unter Verhältnismäßigkeitsgesichtspunkten keinen Bedenken. Die begehrte Zwangsgeldandrohung gibt der Kammer die notwendige Flexibilität, um im Fall der Zuwiderhandlung die jeweiligen Umstände des Einzelfalls einschließlich des Verhaltens des Verletzers zu berücksichtigen und davon ausgehend gemäß Art. 82 Abs. 4 S. 2 EPGÜ i.V.m. R. 354 Abs. 4 VerfO ein angemessenes Zwangsgeld festsetzen zu können. Daher erscheint auch die Verhängung einer festen Summe als nicht sachgerecht und begegnet die gewählte Spanne keinen Bedenken im Hinblick auf die Bestimmtheit.

## G. Erledigung

170. Laut R. 360 VerfO kann das Gericht jederzeit auf Antrag einer Partei oder von Amts wegen, nachdem es den Parteien rechtliches Gehör gewährt hat, die Klage per Anordnung abweisen, wenn es feststellt, dass eine Klage gegenstandslos geworden ist und eine Erledigung der Hauptsache eingetreten ist (vgl. UPC\_CoA\_170/2025, Anordnung v. 18. Juni 2025 – ILME v. Phoenix).
171. Dies ist im Hinblick auf die durch die Klägerin zunächst begehrte Unterlassungsanordnung durch den zwischenzeitlichen Zeitablauf des Streitpatents der Fall, so dass insoweit die Klage dem deutschen Wortlaut der Vorschrift folgend die Klage abzuweisen und nur noch über die Kosten zu entscheiden ist (vgl. UPC\_CFI\_58/2025 (LK München), Anordnung v. 19. Mai 2025, Rz. 27 – 33 – Dolby v. Roku).
172. Hinsichtlich der mittelbaren Verletzung des Streitpatents folgt das bis zum Erlöschen des Streitpatents bestehende Recht der Klägerin auf Untersagung der Fortsetzung der Verletzung aus Art. 26 Abs. 1 EPGÜ i.V.m. Art. 63 Abs. 1 EPGÜ. Die Klägerin hat im Hinblick auf die unstreitig bestehenden anderweitigen Verwendungsmöglichkeiten der angegriffenen Filterkartuschen zu Recht lediglich ein beschränktes Verbot beantragt, welches ohne den Ablauf der Geltungsdauer des Streitpatents hätte ausgesprochen werden können. Auch hinsichtlich des auf eine Unterlassungsanordnung gerichteten Begehrens hätte die Klage mithin Erfolg gehabt, was es rechtfertigt, der Beklagten auch insoweit die Kosten des Verfahrens aufzuerlegen.

## H. Teilweise Klagerücknahme

173. Die Beklagten haben der durch die Klägerin in Bezug auf Liechtenstein beantragten teilweisen Klagerücknahme unter Verwahrung gegen die Kostenlast zugestimmt, so dass diese gemäß R. 265 RoP zugelassen werden konnte. Unstreitig fällt Liechtenstein im Verhältnis zu den anderen, von der Klage erfassten Staaten wirtschaftlich nicht ins Gewicht, was es rechtfertigt, die Kosten des Rechtsstreits trotz der teilweisen Klagerücknahme insgesamt der Klägerin aufzuerlegen.

## I. Sicherheitsleistung

174. Gemäß Art. 82(2) EPGÜ, R. 118.8 S. 2, R. 352.1 VerfO kann das Gericht jede Anordnung bzw. Maßnahme von einer Sicherheitsleistung abhängig machen, die es festzusetzen hat. Die Beklagten haben jedoch keine Umstände vorgetragen, die hierfür Anlass geben könnten. Für die Anordnung einer Sicherheitsleistung besteht daher kein Anlass.

ENTSCHEIDUNG:

I. Der Beklagten wird aufgegeben, innerhalb eines Zeitraums von 30 Tagen nach Zustellung der Mitteilung i.S.v. R. 118.8 S. 1 VerfO und gegebenenfalls der beglaubigten Übersetzung,

1. der Klägerin in einer für jeden Monat eines Kalenderjahres und nach patentverletzenden Erzeugnissen strukturierten Aufstellung ab dem 10. Dezember 2019 bis zu dem 27. April 2025 Auskunft zu erteilen über

das Anbieten und oder Liefern

in die Hoheitsgebiete von Österreich (AT), Belgien (BE), Deutschland (DE), Frankreich (FR), Italien (IT) und Litauen (LT)

von Filterkartuschen,

welche geeignet sind für die Verwendung in einer Vorrichtung zur Filtration von Flüssigkeiten,

- mit einer Filterkartusche
- mit einem Einlauftrichter mit einer Umfangswand, mit einer Trichterbodenwand und mit einer in der Trichterbodenwand angeordneten Aufnahmeöffnung, in die die Filterkartusche von oben einsteckbar ist, wobei der Dichtrand der Filterkartusche am Rand der Aufnahmeöffnung anliegt und wobei sich von der Aufnahmeöffnung eine, mindestens eine Auslauföffnung aufweisende Aufnahmekammer mit Umfangswand und Bodenwand nach unten erstreckt,
- der Einlauftrichter weist unterhalb der Aufnahmeöffnung mindestens ein erstes Fixiermittel auf, wobei mindestens das erste Fixiermittel die Drosseleinrichtung bildet, um die von der Filterkartusche vorgegebene Strömungsmenge zu reduzieren,
- die Bodenwand der Aufnahmekammer weist mindestens eine erste Einstülpung auf, die ein an die Bodenwand der Aufnahmekammer angeformter, nach innen weisender zylinder- oder kegelstumpfförmiger Hohlkörper ist, an dessen freien Rand mindestens ein nach innen weisender kreisbogenförmiger, mindestens eine Auslassöffnung freilassender, erster Wulst angeordnet ist,

wobei die Filterkartusche

- ein Kartuschenoberteil mit mindestens einer Einlauföffnung, ein Kartuschenunterteil mit mindestens einer Auslauföffnung und einen Dichtrand aufweist,

- unterhalb und beabstandet zum Dichtrand mindestens ein zweites Fixiermittel aufweist, das beim Einstecken der Filterkartusche in die Aufnahmeöffnung mit dem ersten Fixiermittel zusammenwirkt, so dass die Fixiermittel die Position der Filterkartusche definieren,
- die Bodenwand der Filterkartusche weist mindestens eine die erste Einstülpung übergreifende zweite Einstülpung auf, in der ein nach außen weisender Dorn angeordnet ist, der beim Einstecken der Filterkartusche in den zylinder- oder kegelförmigen Hohlkörper eingreift,
- wobei die ersten und zweiten Einstülpungen mindestens in Teilbereichen beabstandet zueinander angeordnet sind,

(mittelbare Verletzung der Anspruchskombination 1, 13, 14 und 15 des EP 1 748 830 B9)

wobei Auskunft zu erteilen ist über

- a) den Ursprung und Vertriebswege der Erzeugnisse;
  - b) die ausgelieferten, erhaltenen oder bestellten Mengen und die Preise, die für die Erzeugnisse gezahlt wurden;
  - c) die Identität aller an der Herstellung oder dem Vertrieb der Erzeugnisse beteiligten dritten Personen;
2. der Klägerin zum Nachweis der gemäß Ziff. I. 1. gemachten Angaben zuzüglich der Angaben für jeden Monat eines Kalenderjahrs ab dem 10. Dezember 2019 bis zu dem 27. April 2025 und für jedes patentverletzende Erzeugnis in elektronischer Form, die mit Hilfe eines Computers ausgewertet werden kann, zur Verfügung zu stellen:
- a) Rechnungen – oder, falls diese nicht verfügbar sind, Lieferscheine – der einzelnen Lieferungen, wobei sie die jeweiligen Lieferungen nach Angebotsmengen, Angebotszeiten, Preisen der angebotenen Waren und Typenbezeichnungen sowie Namen und Anschriften der gewerblichen Empfänger der Verkaufsangebote für alle verkauften oder anderweitig abgesetzten Erzeugnisse aufschlüsselt;
  - b) Nachweise über die durchgeführte Werbung einschließlich der Nachweise für diese Werbetätigkeiten, wobei sie die durchgeführte Werbung nach Werbeträgern, ihre Verbreitung, den Vertriebszeitraum und das Vertriebsgebiet aufschlüsselt;
  - c) Nachweise über die Kosten, wobei sie die Kosten aufgeschlüsselt nach einzelnen Kostenfaktoren und den erzielten Gewinnen aufschlüsselt;

- d) Rechnungen – oder, wenn diese nicht verfügbar sind, Lieferscheine – und entsprechende Abrechnungen aller aufgewendeten Kosten, auf die sich die Beklagten bei der Berechnung ihrer Gewinne beruft;
- II. Im Falle jeder Zuwiderhandlung gegen die Anordnung gem. Ziff. I. hat der zuwiderhandelnde Beklagte ein Zwangsgeld an das Gericht in Höhe von bis zu 250.000 EUR zu zahlen.
- III. Die Beklagte ist verpflichtet, der Klägerin alle Schäden zu ersetzen, die ihr durch die in Ziff. I. genannten Handlungen zwischen dem 10. Dezember 2019 und dem 27. April 2025 entstanden ist.
- IV. Es wird festgestellt, dass die Beklagte das europäische Patent EP 1 748 830 B9 durch die in Ziff. I genannte Handlungen bis zum 27. April 2025 mittelbar verletzt hat.
- V. Die Rücknahme der Klage wird zugelassen, soweit von der Klage ursprünglich auch Liechtenstein erfasst war.
- VI. Im Übrigen wird die Klage abgewiesen.
- VII. Die Beklagte trägt die Kosten des Verfahrens.
- VIII. Der Streitwert der Klage wird auf 1.000.000,- EUR festgesetzt.
- IX. Die Obergrenze der erstattungsfähigen Vertreterkosten für die Klage wird auf 112.000,- EUR festgesetzt.
- X. Die Anordnungen zu I.1. und I.2. sind erst vollstreckbar, nachdem die Klägerin dem Gericht mitgeteilt hat, welchen Teil der Anordnungen sie zu vollstrecken beabsichtigt und, falls erforderlich, eine beglaubigte Übersetzung der Anordnungen in die Amtssprache des Vertragsmitgliedstaats, in dem die Vollstreckung erfolgen soll, eingereicht hat, und nachdem der Beklagten die Mitteilung und die (jeweilige) beglaubigte Übersetzung zugestellt wurde.

Düsseldorf am 16. April 2026  
NAMEN UND UNTERSCHRIFTEN

Vorsitzender Richter Thomas	
Rechtlich qualifizierte Richterin Dr. Schumacher	
Rechtlich qualifizierte Richterin Mlakar	
Für den Hilfskanzler	

**INFORMATIONEN ZUR BERUFUNG:**

Gegen die vorliegende Entscheidung kann durch jede Partei, die ganz oder teilweise mit ihren Anträgen erfolglos war, binnen zwei Monaten ab Zustellung der Entscheidung beim Berufungsgericht Berufung eingelegt werden (Art. 73(1) EPGÜ, R. 220.1(a), 224.1(a) VerfO).

**Informationen zur Vollstreckung (Art. 82 EPGÜ, Art. 37(2) EPGs, R. 118.8, 158.2, 354, 355.4 VerfO):**

Eine beglaubigte Kopie der vollstreckbaren Entscheidung wird vom Hilfskanzler auf Antrag der vollstreckenden Partei ausgestellt, R. 69 RegR.

Diese Entscheidung wurde am 16. April 2026 in öffentlicher Sitzung verkündet.